

ЗА НАШУ СОВЕТСКУЮ РОДИНУ!



НА Боевом ★ ПОСТУ

9
1970

РОДИНА-МАТЬ ЗОВЕТ!



ВОЕННАЯ ПРИСЯГА

Я, гражданин Союза Советских Социалистических Республик, вступаю в ряды Рабоче-крестьянской Красной Армии, принимаю присягу и торжественно обещаю: мужественно защищать Родину, отстоять свободу и независимость нашей Родины, отстоять мир, дружбу и братство народов всех стран, бороться за осуществление коммунистического строительства в нашей стране, за осуществление коммунистического строительства во всем мире.

«Родина-мать зовет!» — этот плакат художника И. Тондзе стал символом борьбы с ненавистным врагом в годы Великой Отечественной войны. В нем воины слышали зов Отчизны, призыв народа с достоинством и честью, с присягой в сердце защищать каждую пядь родной земли.

Верность военной присяге, своему долгу — одна из важнейших традиций советских воинов. О том, как зародилась клятва на верность Родине, как ее хранят и множат воины внутренних войск, рассказывается в материалах этого номера.

НА БОЕВОМ ПОСТУ



№ 9
сентябрь
1970

ВОЕННО-ПОЛИТИЧЕСКИЙ ЖУРНАЛ ВНУТРЕННИХ ВОЙСК МВД СССР

ВЫХОДИТ ОДИН РАЗ В МЕСЯЦ

ТРЕТИЙ ГОД ИЗДАНИЯ

СОДЕРЖАНИЕ

XXIV съезду КПСС — достойную встречу	2
Сельское дело — общее дело	6
Забота партии о развитии сельского хозяйства	9
К. НИКИТИН. Авторитет командира	10
Присяге военной сердца верны	17
В. СТУДЕНТОВ. «Я, сын трудового народа...»	22
Г. ТИТОВ. Воинам внутренних войск	25
С. АНТОНОВ. Жить — Родине служить	26
М. АШИК. Героизм и дисциплина рядом живут	28
Отечество помнит	32
Л. ХАХАЛИН. Повинуясь долгу	34
А. ВАСИЛЕНКО. Командир отличного отделения Торжественно клянусь	36
Я. ДУЮНОВ. Разнообразнее формы — выше действенность	40
Дело всей жизни [обзор писем]	42
Честь солдата береги свято!	44
Г. КОТОВ. Боевой орден — отважным	47
М. ЗЮЗИН. Священный долг, почетная обязанность	48
Е. КОСЫРЕВ. Броневой щит страны	53
М. СКРЯБИН. Клятва	57
И. АПЕНЬКО. Взвод назначен в караул	61
Я. ЛЫСАКОВ. Резервы учебного времени	66
М. БОРИСОВ. Солдат всегда солдат	69
Приказываю заступить...	72
Рационализаторы предлагают	74
Н. ЛАРГИН. Школа воспитания коммунистов	75
Н. СЕДЫХ. Всегда в поиске	80
Г. ГОРБАЧЕВА. Делегат пришел в роту В политорганах, штабах и партийных организациях	83
Победа на Дальнем Востоке	86
А. ПРИДЫБАЙЛО. Четверть века в труде и в бою	88
П. УЧУВАТОВ. Только вперед	90
И. РОДИЧЕВ. Ценное пособие	92
Г. ЧЕРНЫШЕВ. Юноши сороковых годов	93
Отвечаем читателям	95
	96

ИЗДАНИЕ ПОЛИТИЧЕСКОГО УПРАВЛЕНИЯ
ВНУТРЕННИХ ВОЙСК МВД СССР

XXIV СЪЕЗДУ КПСС — ДОСТОЙНУЮ ВСТРЕЧУ

Июльский Пленум ЦК КПСС принял постановление о созыве в марте 1971 года очередного XXIV съезда Коммунистической партии Советского Союза. Съезд заслушает и обсудит отчетные доклады Центрального Комитета и Центральной ревизионной комиссии КПСС, рассмотрит и утвердит Директивы по пятилетнему плану развития народного хозяйства СССР на 1971 — 1975 годы, изберет центральные органы партии.

Нынешний 1970 год насыщен выдающимися политическими событиями. В обстановке огромного политического и трудового подъема советские люди торжественно отметили 100-летие со дня рождения Владимира Ильича Ленина, 25-летие победы Советского Союза в Великой Отечественной войне. Состоялся XVI съезд ВЛКСМ, мобилизовавший юность страны на новые успехи в коммунистическом строительстве. Прошли выборы в Верховный Совет СССР, еще раз продемонстрировавшие несокрушимое идейное и социально-политическое единство советского общества. Состоявшийся в июле Пленум ЦК КПСС обсудил очередные задачи партии в области сельского хозяйства. Первая сессия Верховного Совета СССР восьмого созыва избрала Президиум Верховного Совета СССР и образовала правительство СССР — Совет Министров СССР, утвердила Основы законодательства Союза ССР и союзных республик о труде.

Постановление Пленума ЦК КПСС о созыве XXIV съезда партии вызвало новую волну политического и трудового подъема среди рабочих, колхозников, интеллигенции, советских воинов. Коллективы промышленных предприятий, строек, колхозов, совхозов, научных учреждений, воинских частей встали на предсъездовскую вахту, чтобы успешно завершить 1970 год, последний год восьмой пятилетки, сделать новый крупный шаг в укреплении экономического и оборонного могущества Родины Октября.

Съезды Коммунистической партии Советского Союза имеют огромное значение для ее революционно-преобразующей деятельности, являются важнейшими вехами на пути борьбы за воплощение в жизнь коммунистических идеалов. Ярким светом марксистско-ленинского учения они освещают на многие годы вперед созидательный труд миллионов людей, дают ответы на самые насущные вопросы общественного развития, глубоко обобщают гигантский исторический опыт, намечают рубежи движения к коммунистическому завтра и мобилизуют массы на достижение великих целей.

В современных условиях роль партии как руководящей и направляющей силы советского общества неуклонно возрастает. Вооруженная передовой теорией, она уверенно ведет страну к коммунизму, выступает организатором и политическим вождем всего советского народа.

Советских людей глубоко радует и воодушевляет то, что партия, идя навстречу XXIV съезду, сосредоточивает силы на решении важнейших задач коммунистического строительства, настойчиво и последовательно совершенствует руководство экономической, политической и культурной

жизнью страны. На декабрьском (1969 г.) Пленуме партия уделила внимание овладению ленинским стилем в работе, вооружила хозяйственные органы и кадры ясным пониманием стоящих перед страной задач, наметила пути их решения. Июльский (1970 г.) Пленум Центрального Комитета наметил программу интенсификации сельского хозяйства. Партия твердо и последовательно осуществляет ленинскую генеральную линию, глубоко вникает в сущность общественных отношений, умело использует экономические законы социализма и возможности социалистического строя для дальнейшего укрепления экономического и оборонного могущества Родины, повышения жизненного уровня советских людей.

Советский народ и его вооруженные защитники гордятся тем, что партия, выполняя решения XXIII съезда, добилась новых достижений в создании материально-технической базы коммунизма, совершенствовании социалистических общественных отношений и коммунистическом воспитании трудящихся. Директивы XXIII съезда партии по пятилетнему плану на 1965—1970 годы в основном выполняются успешно. Достигнуты новые рубежи в развитии социалистической экономики и культуры, в повышении жизненного уровня трудящихся. Советская промышленность увеличит за пятилетие производство примерно в полтора раза. Объем ее валовой продукции достигнет в 1970 году 366 миллиардов рублей. Прирост будет равен почти всему объему производства в стране за две первые пятилетки, вместе взятые.

Серьезные изменения произошли в сельском хозяйстве. За пятилетие значительно окрепли колхозы и совхозы, еще выше поднялось благосостояние тружеников села. Среднегодовое производство зерна было на 32 миллиона тонн больше, чем в 1961—1965 годах. Увеличилось производство мяса, молока, яиц и других продуктов.

Реальные доходы в расчете на душу населения увеличатся за пятилетие на 33 процента. Растет заработная плата трудящихся, улучшается пенсионное обеспечение. К концу 1970 года будет введено в строй более чем полмиллиарда квадратных метров жилья.

Предстоящий XXIV съезд КПСС подведет итоги многогранной деятельности Коммунистической партии по руководству коммунистическим строительством, внутренней и внешней политикой Советского государства за истекшие пять лет. Съезд определит перспективы и конкретные задачи борьбы за выполнение Программы КПСС.

В речи перед избирателями Бауманского избирательного округа Генеральный секретарь ЦК КПСС товарищ Л. И. Брежнев кратко охарактеризовал особенности очередной пятилетки. Предусматривается дальнейший подъем промышленности, прежде всего тех отраслей, которые производят средства производства, обеспечивают энергетическую базу экономики и определяют научно-технический прогресс.

На новые, более высокие рубежи выйдет сельское хозяйство страны. В предстоящем пятилетии намечается довести среднегодовой сбор зерна в стране до 195 миллионов тонн. Государственный план закупок скота и птицы на 1975 год устанавливается 16 млн. тонн (в живом весе), молока — 55 млн. тонн, яиц — 26 млрд. штук. Принципиальные установки по сельскому хозяйству исходят из необходимости полного удовлетворения потребностей населения в продуктах питания, а промышленности в сырье.

«...Дальнейший подъем сельского хозяйства, — говорил товарищ Л. И. Брежнев в докладе на июльском Пленуме ЦК КПСС, — остается и на ближайшее будущее одной из главных наших хозяйственных и политических задач».

Подготовка к XXIV съезду КПСС — дело всей партии, всего народа. Рабочий класс, колхозное крестьянство, интеллигенция, советские воины исполнены решимости успешно осуществить предначертания родной партии, встретить ее очередной съезд новыми трудовыми победами.

Встав на предсъездовскую вахту, трудящиеся страны развернули

социалистическое соревнование, взяли повышенные социалистические обязательства. Так, коллектив завода «Москабель» объявил ударную трудовую вахту в честь XXIV съезда КПСС. Труженики предприятия решили только за счет изыскания и использования внутренних резервов производства, внедрения новой техники и улучшения организации труда перевыполнить годовое задание по росту производительности труда на 60 процентов. Подсчитав свои возможности, коллектив завода наметил завершить пятилетку к 1 октября 1970 года — на два месяца раньше срока.

Труженики советской деревни прилагают все силы к тому, чтобы с честью выполнить начертанную партией грандиозную программу дальнейшего развития сельского хозяйства, стремятся успешно завершить хозяйственный год, планы продажи продуктов государству, хорошо подготовиться к зимовке скота, заложить прочную основу урожая будущего года.

Верные Коммунистической партии советские воины стремятся ознаменовать XXIV съезд КПСС ревностным выполнением возложенных на них задач, новыми успехами в боевом совершенствовании. Личный состав гвардейского танкового Проскуровско-Берлинского ордена Ленина, Краснознаменного, ордена Кутузова полка имени Г. И. Котовского обратился ко всем воинам Вооруженных Сил с призывом встретить очередной съезд родной партии отличными показателями в боевой и политической подготовке и службе.

Следуя патриотическому почину воинов-танкистов, личный состав части, которой командует полковник В. Шапиро, пересмотрел свои социалистические обязательства и на общем собрании принял Обращение ко всем воинам внутренних войск. В Обращении отражено стремление порадовать родную Коммунистическую партию отличными результатами в боевой службе и учебе, дальнейшем укреплении дисциплины, боеготовности и организованности, увеличением рядов отличников, классных специалистов, значкистов ВСК и спортсменов-разрядников. Важно, чтобы все подразделения настойчиво боролись за право называться отличными. Задача командиров, политорганов, штабов — помочь подразделениям правильно определить рубежи боевого совершенствования, сосредоточить усилия на работе в отстающих ротах, батальонах, постоянно обобщать и внедрять передовой опыт боевой службы и учебы.

Организаторами предсъездовского социалистического соревнования выступают командиры, политработники, партийные организации. Они призваны делать все возможное, чтобы направить политический подъем личного состава на достойную встречу знаменательного события в жизни партии и всего советского народа. Необходимо наладить действенный контроль за выполнением социалистических обязательств, требований военной присяги и воинских уставов.

Необходимо всеми формами пропаганды и агитации глубоко и ярко показывать ленинскую политику Коммунистической партии, наши достижения в борьбе за выполнение решений XXIII съезда КПСС и Пленумов Центрального Комитета, поддерживать и развивать инициативу воинов.

Особое внимание следует обратить на пропаганду решений июльского Пленума ЦК КПСС, разъяснять, чем они продиктованы, какую роль призваны сыграть в дальнейшем развитии экономики страны и прежде всего сельского хозяйства, в подъеме благосостояния советского народа, в укреплении обороноспособности Родины. Изучение материалов Пленума позволит командирам, политработникам, партийным и комсомольским организациям сделать ценные и обоснованные выводы для своей практической работы. Надо настойчиво овладевать ленинским стилем руководства подразделениями и частями, всемерно укреплять единоначалие и авторитет командиров, развивать инициативу личного состава в решении задач боевой службы и обучения воинов, поднимать чувство личной ответственности каждого солдата, сержанта и офицера за состояние дел в подразделении и части, совершенствовать инженерно-технические средства охраны, улуч-

шать рационализаторскую и изобретательскую работу, разрабатывать и внедрять в практику научные основы обучения и воспитания военнослужащих в соответствии с задачами сегодняшнего дня.

Очень важные задачи стоят перед партийными организациями. Готовясь к XXIV съезду КПСС, они сосредоточивают внимание на дальнейшем улучшении организаторской и идеологической работы, на повышении своего идейно-политического влияния на личный состав, на все стороны жизни подразделений и частей. Их долг — проявлять повседневную заботу о том, чтобы все коммунисты последовательно и глубоко овладевали знаниями марксизма-ленинизма, свободно ориентировались во внутренней и международной обстановке, правильно понимали политику партии, постоянно работали над проблемами совершенствования боевой службы войск.

Добиться, чтобы каждый член и кандидат партии был активным ее бойцом, с честью оправдывал высокое звание коммуниста, своей деятельностью и личным примером укреплял авторитет партийной организации, ее связи с массами, вооружал коммунистическим мировоззрением и вдохновлял беспартийных воинов на безупречное выполнение воинского долга, — важнейшая задача партийных организаций внутренних войск.

Большую помощь политорганам в подготовке к XXIV съезду КПСС призваны оказать клубы, библиотеки, многотиражные газеты. Их задача — ярко и правдиво показывать воинам достижения партии и страны от XXIII до XXIV съезда, мобилизовать солдат, сержантов и офицеров на достойную встречу очередного форума коммунистов.

Факты последнего времени свидетельствуют о том, что агрессивность империализма возрастает. То в одном, то в другом районе земного шара агрессоры прибегают к вооруженному разбою.

Верховный Совет СССР выступил с заявлениями в связи с расширением агрессии американского империализма в Индокитае и о положении на Ближнем Востоке. Это — суровое предостережение агрессорам. В документах верховного органа государственной власти заклеяна позором американская агрессия в Индокитае, решительно осуждены безрасчетные действия израильских экстремистов. На сессии Верховного Совета СССР со всей силой подчеркивалось, что партия и правительство будут и впредь заботиться об упрочении международного положения Советского Союза, а следовательно, и о создании внешних условий, необходимых для планомерного осуществления задач коммунистического строительства.

Вместе со всем народом воины внутренних войск полностью одобряют заявления Верховного Совета СССР, делают из этих документов выводы для своей практической деятельности.

Задача командиров, политработников, партийных и комсомольских организаций состоит в том, чтобы обеспечить высокую боевую готовность подразделений и частей, морально-политическую и психологическую стойкость личного состава. Нужно усилить работу по воспитанию воинов в духе неусыпной революционной бдительности и жгучей ненависти к империалистическим агрессорам, решительно пресекать всякое проявление отдельными военнослужащими беспечности, благодушия и ротозейства, расхлябанности и недисциплинированности.

Коммунистическая партия и Советское правительство проявляют неустанную заботу о Вооруженных Силах, их составной части — внутренних войсках. Родина дает войскам все необходимое для их успешной боевой деятельности. Долг каждого солдата, сержанта и офицера ответить на заботу Коммунистической партии напряжением всех сил в выполнении воинского долга, безупречной боевой службой, организованностью в своих боевых рядах.

Воины внутренних войск клянутся Коммунистической партии Советского Союза, что всегда будут верны матери-Родине, идеалам коммунизма, сделают все необходимое, чтобы образцово выполнить возложенные на них сложные и ответственные задачи.

СЕЛЬСКОЕ ДЕЛО — ОБЩЕЕ ДЕЛО

Недавно наш корреспондент побывал в совхозе «Неделинский», которым более десяти лет руководит бывший воин внутренних войск генерал-майор запаса А. П. Лысенко. В беседе Александр Порфирьевич рассказал, чем живут труженики деревни после июльского Пленума ЦК КПСС. Ниже публикуется его рассказ.

— Известие о состоявшемся Пленуме Центрального Комитета партии пришло к нам в горячую пору. В те дни мы только что начали массовый сенокос и заготовку кормов. Совхоз имеет мясо-молочное направление, и обеспечение скота кормами — важнейшая задача коллектива. На ее решение были брошены все силы. Поэтому доклад Леонида Ильича Брежнева и Постановление, принятое Пленумом, читали и обсуждали во время коротких передышек непосредственно в бригадах, на фермах, в ремонтных мастерских.

Как и все советские люди, рабочие совхоза горячо одобрили намеченную партией программу дальнейшего подъема сельского хозяйства. Она вызвала воодушевление тем, что отвечает интересам трудящихся нашей Родины, направлена на повышение благосостояния всего народа. Общее мнение высказал бригадир лучшей в совхозе тракторно-полеводческой бригады Василий Павлович Возик. Он сказал: «Ради претворения в жизнь этого грандиозного плана стоит еще больше потрудиться».

Широкий отклик получил призыв Центрального Комитета ознаменовать завершающийся год пятилетки новыми достижениями в развитии всех отраслей сельского хозяйства. Механизаторы и полеводы совхоза обязались заготовить 2650 тонн сена, 2400 тонн сенажа, 5400 тонн силоса, 1705 тонн фуражного картофеля и кормовых корнеплодов, 2295 тонн собственного зернофуража и 150 тонн витаминной муки. Все это значительно превышает план и цифры ранее принятого обязательства. Многие показатели уже достигнуты, а трудовая вахта рабочих продолжается. Можно быть уверенным, что нужды хозяйства в кормах будут обеспечены полностью.

В докладе на Пленуме товарищ Брежнев подвел итоги развития сельского хозяйства за последние годы, вскрыл недостатки и совершенно справедливо подчеркнул, что наши трудности ничего общего не имеют с теми вымыслами, которые сочиняют антисоветчики. Прделана огром-

ная работа, чтобы полнее удовлетворять растущие потребности населения и народное хозяйство страны в сельскохозяйственных продуктах. Это хорошо видно на примере нашего совхоза.

Мне вспоминается 1962 год. Мы тогда продали государству немногим более 1700 тонн молока, около 200 тонн мяса, 230 тонн зерна, 90 тонн картофеля и 25 тонн овощей. А каких усилий стоило это нам? В совхозе не хватало производственных площадей, машин, не было электричества. Труды вложили много, а в результате остались с убытком.

Прошло всего восемь лет. Неузнаваемо изменилось хозяйство. Построены новые скотные дворы, птичники, механизированный ток, ремонтные мастерские.

Наряду с крупным рогатым скотом мы имели в 1969 году 35000 индеек. Это позволило продать государству мяса в полтора раза больше, чем в 1962 году. В этом году выращиваем более двадцати тысяч уток. Продажа молока увеличилась почти на 800 тонн, зерна — в два раза, картофеля — в шесть с лишним, овощей — в пять раз. Совхоз получил 163 тысячи рублей прибыли.

За прошедшие годы значительно выросла агротехническая культура, каждый гектар земли стал давать больше продукции. Если восемь лет назад мы собирали зерновых в среднем 7,1 центнера, то теперь — свыше 16 центнеров с гектара. А валовой сбор зерна увеличился почти в три раза.

Вместе с подъемом совхоза рос и уровень жизни рабочих. В настоящее время все они имеют благоустроенные квартиры или отдельные дома, приусадебные участки, в личном хозяйстве — коров, свиней, овец, уток, кур... На средства совхоза построено шесть 16-квартирных, два 8-квартирных и десять 2—4-квартирных дома, детские ясли и сад, пекарня, столовая, помещение комбината бытового обслуживания, отремонтирован клуб. В прошлом поселок был почти оторван от районного центра. Туда добирались чуть ли не через сутки. Теперь в Малоярославец проложена дорога с твердым покрытием, ежедневно четыре раза ходит комфортабельный автобус.

Успехи в росте общественного производства и в повышении материального благосостояния рабочих стали возможны благодаря самоотверженному труду коллектива совхоза. Можно назвать десятки рабочих, которые не жалеют сил для укрепления и дальнейшего подъема хозяйства. Я уже

упоминал имя Василия Павловича Возика. Это исключительно хороший организатор, мастер своего дела. Бригада, которую он возглавляет, в прошлом году завоевала первое место в совхозе и прочно удерживает его в нынешнем году. Отдать все возможное для общего дела стремятся доярка Мария Егоровна Пименова, скотник-пастух Петр Тихонович Колошин, телятница Анна Ивановна Глушенкова, птичница Татьяна Васильевна Минаева, механизатор Владимир Васильевич Иванов и многие другие.

Но, отмечая достижения, как говорил Леонид Ильич Брежнев, мы видим и новые задачи, которые встают перед нами, на решение которых должны быть направлены все наши усилия.

В докладе и Постановлении Пленума особое внимание уделено подъему животноводства. Все недостатки, которые перечислил товарищ Брежнев в этой отрасли сельского хозяйства, имеют место и в совхозе. Когда я читаю то место доклада, где сказано, что «среди части работников распространено мнение о том, что задачу роста производства продукции можно решить за счет повышения продуктивности скота, без увеличения поголовья», невольно возникает мысль, будто Генеральный секретарь ЦК подсмотрел, что делается в совхозе. Чего греха таить: продуктивность животноводства у нас тоже находится не на высоком уровне, да и ростом поголовья крупного рогатого скота мы занимались слабо. Правда, количество коров увеличилось почти вдвое, но общее стадо выросло лишь на 300 голов. И в этом направлении нам надо еще работать да работать.

Возьмем другой вопрос: техническую вооруженность, о чем на Пленуме говорили немало. Сейчас совхоз имеет 52 трактора, 14 зерноуборочных комбайнов, 38 автомашин. Много это или мало? Если все использовать интенсивно, как требуют решения партии, то для выполнения многих видов работ вполне достаточно. Но совхоз испытывает и нужду. Наличной техникой мы вполне справляемся с уборкой зерновых, но нам не хватает картофеле- и силосуборочных комбайнов, машин для приготовления кормов. Многие работы производятся вручную, а ручной труд малопроизводителен и дорог.

Дальнейшее развитие механизации в прошлом сдерживалось отсутствием необходимых средств. Теперь, когда в новой пятилетке для нужд сельского хозяйства выделяется 77,6 миллиарда рублей государственных капиталовложений, дело, безусловно, пойдет лучше. Все, что будет дано совхозу, мы используем на механизацию трудоемких процессов на фермах, в птичниках, а также на приобретение машин, облегчающих заготовку кормов.

В этом году мы уже начали переоборудовать птичники. Закупили три комплекта оборудования, которое позволяет подавать корм, воду, собирать яйца и убирать навоз без применения ручного труда. Роль человека сводится лишь к включению того или иного механизма. Все остальное делается автоматически. Реконструкция пяти птични-

ков будет закончена до конца нынешнего года, а в будущем думаем то же самое сделать и на фермах. Решения Пленума ЦК КПСС, собственно, и направлены на то, чтобы перестроить материально-техническую базу сельского хозяйства. И мы верим, что скоро придет время, когда машины будут верными помощниками всех труженников села.

В докладе на Пленуме Леонид Ильич Брежнев подчеркнул: «Главное, что нам необходимо для подъема животноводства, — это корма, корма и еще раз — корма». Как это верно сказано! По собственному опыту знаю: есть корма — спишь, как говорят, спокойно, а если нечем кормить скот, места себе не находишь. У нас эта проблема в основном решена. Вот и в этом году, как я уже упоминал в начале рассказа, мы заготовим кормов больше, чем предусмотрено по плану.

Но было бы ошибкой останавливаться на достигнутом. Если мы хотим увеличить поголовье скота, повысить его продуктивность, то, прежде всего, должны добиваться дальнейшего роста заготовок грубых и сочных кормов путем создания культурных сенокосов, пастбищ, повышения урожайности кормовых культур. Центральный Комитет партии совершенно правильно указал, что расширение посевных площадей под кормовыми культурами не только нецелесообразно, но и по существу невозможно. Что значит такое расширение, скажем, для нашего совхоза? А то, что мы вынуждены будем сокращать площади под зерновыми, в частности под пшеницей, на что коллектив никогда не согласится. Остается один путь — повышение урожайности. В этих целях мы будем стремиться проводить сев в лучшие агрономические сроки, больше вносить органических и минеральных удобрений, улучшать уход за посевами.

Повышение урожайности — главный путь увеличения не только кормовых, но и зерновых культур, картофеля, овощей! Пленум поставил перед колхозами и совхозами задачу — в ближайшее время довести продажу зерна по твердому плану и сверх плана по повышенным ценам до 80—85 миллионов тонн, картофеля — до 15,5 и овощей — до 15 миллионов тонн в год. Работники совхоза не могут рассуждать так, что нас, мол, это не касается. Вместе с увеличением продажи государству мяса и молока мы должны сделать все для того, чтобы больше продавать и зерна, и картофеля, и овощей.

«В наше время, — говорил в докладе товарищ Брежнев, — никто не имеет права стоять в стороне от решения большой народнохозяйственной, политической задачи, какой является дальнейший значительный подъем сельскохозяйственного производства». Наш коллектив всегда ощущал и ощущает ту неоценимую помощь, которую оказывают нам промышленные предприятия и строительные организации района, воинские подразделения, учебные заведения.

В прошлом у нас была большая дружба с воинами внутренних войск. В памяти ра-

ботников совхоза надолго сохранилась атмосфера полного понимания наших нужд командирами, политработниками, коммунистами и комсомольцами подразделений. Мы знали: с какой бы просьбой ни обратились к ним, они всегда найдут возможность помочь. А все началось с того, что воинско-комсомольцы по своей инициативе взяли шефство над совхозом. Их делегация побывала в хозяйстве, встретилась с рабочими, осмотрела постройки. Затем наши товарищи выехали к ним, рассказали, каких успехов добился совхоз, какие испытывает трудности, что надо сделать для увеличения производства мяса, молока и других продуктов.

С тех пор солдаты, сержанты и офицеры внутренних войск были частыми гостями у нас. Вместе с рабочими они многое сделали для подъема и укрепления хозяйства. В те годы мы остро испытывали недостаток автотранспорта. Начали строительство новых скотных дворов, а подвозить материалы не на чем. Что делать? Долго раздумывать не приходилось. Обратились за помощью к шефам. И они выделили автомашины, перевезли все, что нам требовалось, да и в самом строительстве помогли.

Когда начинался сенокос, то вместе с девушками совхоза работали парни в гимнастерках. Заготовка кормов была общей заботой рабочих и воинов. Они соревновались, кто больше и скорее уберет сена, заложит сенажа и силоса. И когда мы подводили итоги, отмечали победителей, то поощряли и тех и других.

Воины помогали нам и в организации досуга молодежи. По вечерам в клубе играл их духовой оркестр. Участники художественной самодеятельности давали концерты. По воскресеньям устраивались совместные массовые гуляния.

К сожалению, установившаяся было дружба как-то постепенно стала распадаться, а затем и совсем прекратилась. То ли мы охладели, почувствовав собственную силу, то ли в подразделения пришли новые командиры, которые шефство над совхозом посчитали не обязательным. Трудно сказать. Но мы считаем, что обязательно надо восстановить наши прежние отношения. Да нам без них и трудно будет справиться с теми огромными задачами, которые предстоит решить в новой пятилетке. Думаем, что шефство над совхозом полезно и для личного состава подразделений. Во-первых, солдаты и сержанты не только знакомятся с тем, как труженики села ведут поход за дальнейший подъем сельскохозяйственного производства, но и в какой-то степени сами участвуют в этом походе. А во-вторых, надо иметь в виду, что нынешний воин завтра станет перед дилеммой: куда пойти работать.

В связи с этим не могу не остановиться на проблеме, о которой в последнее время много говорят и пишут. Я имею в виду вопрос возвращения молодежи после военной службы в родные села. Мы сталкиваемся с этой проблемой непосредственно. Заканчивает парень восьмилетку. Псылаем его за счет совхоза учиться в школу механизации. Он заканчивает ее, получает спе-

циальность, не успеет поработать, как уходит служить. Его ждут. Но проходит два года, парень появляется в совхозе, чтобы сказать нам «пока», и уезжает в город или на какую-нибудь большую стройку.

Почему так происходит? Многие объясняют тем, что в городах, мол, и удобства лучше и культурных учреждений больше, к чему и тянется молодежь. В какой-то степени такое суждение верно. Но возьмем наш совхоз. Удобства — пожалуйста. Электричество, газ, водопровод есть. Во многих домах даже ванны установлены. Кинофильмы демонстрируются в клубе каждый день. Открыта библиотека. Мало этого — через час можешь быть в Малоярославце, а через три — в Москве. И все-таки молодые люди редко возвращаются в родной дом.

В чем дело? Я выскажу свое мнение. Мне кажется, что доля вины лежит на командирах подразделений, политработниках, коммунистах, которые ведут пропагандистскую и агитационно-массовую работу в войсках. Я сам был командиром и хорошо помню, в каком направлении велась эта работа. Думаю, что больших изменений с тех пор не произошло. Мы много говорим солдатам о стройках, объявленных Всесоюзными комсомольскими, о романтике труда на этих стройках, о долге молодежи принять личное участие в строительстве крупных промышленных предприятий, гидроэлектростанций, шахт и так далее. Вдохновенные речи зажигают молодых парней, вызывают в них стремление, как говорят, вкусить прелесть романтики.

Надо с таким же вдохновением рассказывать о благородном труде земледельца, животновода, сельского механизатора... Мы, к сожалению, делаем это лишь изредка. А ведь такая агитация принесет нам пользу. Вспомните целинную эпопею, когда каждое слово пропагандиста звучало, как набат, и осваивать новые земли поехали тысячи юношей, в том числе и воинов внутренних войск. Но прошла кампания, и мы будто забыли, что деревне нужно пополнение.

Мы, например, как и многие колхозы и совхозы, ощущаем недостаток трактористов, комбайнеров и других специалистов. Поэтому крайне заинтересованы в том, чтобы каждый молодой человек после армии вновь становился в наш строй. В докладе на Пленуме товарищ Брежнев говорил: «Механизатор — это центральная фигура в селе, и мы должны окружить эти кадры вниманием...» Коллектив совхоза готов принять и обеспечить всем необходимым юношей, которые, уловившись в запас, придут к нам и сядут за штурвал комбайна или за руль трактора.

Долг офицеров, коммунистов подразделений — всеми средствами пропаганды и агитации способствовать тому, чтобы после службы солдаты и сержанты возвращались в колхозы и совхозы, принимали активное участие в претворении в жизнь той огромной программы подъема сельскохозяйственного производства, которую выработал июльский Пленум Центрального Комитета Коммунистической партии.

Числ

ЗАБОТА ПАРТИИ О РАЗВИТИИ

СЕЛЬСКОГО ХОЗЯЙСТВА

(ЦИФРЫ И ФАКТЫ)

Коммунистическая партия постоянно заботится о росте колхозного и совхозного производства. Новым проявлением этой заботы являются решения июльского (1970 г.) Пленума ЦК КПСС. Он подвел итоги развития сельского хозяйства и определил развернутую программу дальнейшего укрепления его материально-технической базы, увеличения продукции растениеводства и животноводства.

Приведенные ниже цифры и факты показывают достижения сельского хозяйства и перспективы его развития.

* Выполняя решения XXIII съезда и Пленума ЦК КПСС, колхозники, работники совхозов при активной поддержке трудящихся города добились дальнейшего подъема сельского хозяйства. Среднегодовое валовое производство сельскохозяйственной продукции в 1966—1969 годах составило 79 миллиардов рублей, что на 12,7 миллиарда рублей больше, чем в предшествующем пятилетии.

* Валовой сбор зерна составил в 1966—1969 гг. в среднем 162 миллиона тонн в год, или почти на 25 процентов больше, чем в 1961—1965 гг. Заметно возросло производство и других важнейших сельскохозяйственных продуктов.

* В животноводстве значительно повысилась продуктивность скота и птицы. Удой молока в колхозах и совхозах от одной коровы в прошлом году составили 2.253 килограмма и возросли против 1965 года на 266 килограммов.

* За четыре года пятилетки сельскому хозяйству было поставлено минеральных удобрений в 1,8 раза больше, тракторов на 251 тысячу, зерноуборочных комбайнов на 55 тысяч, грузовых автомобилей на 168 тысяч, другой сельскохозяйственной техники на 1 миллиард 100 миллионов рублей больше, чем в предыдущем четырехлетии. За 1966—1969 гг. введено 1,2 миллиона гектаров новых орошаемых и 3,1 миллиона гектаров осушенных земель.

* Среднегодовой валовой доход колхозов за последние четыре года составил 20 миллиардов рублей и был на 5,8 миллиарда рублей больше, чем в 1962—1965 гг. Валовая продукция совхозов возросла с 21 миллиарда рублей в 1965 году до 24 миллиардов рублей в 1969 году. В 1969 году среднемесячный заработок работников совхозов был на 26, а колхозников — на 33 процента выше, чем в 1965 году.

* Успешно ведется жилищное, культурное и бытовое строительство в деревне. За 1966—1969 гг. в сельской местности построено жилых домов с общей полезной площадью 148,5 миллиона квадратных метров. Общее потребление электроэнергии на селе возросло на 59 процентов. В сельской местности газифицировано 3 миллиона 496 тысяч квартир, тогда как четыре года назад газ имели только 616 тысяч квартир.

* Ключевой проблемой развития сельского хозяйства было и остается увеличение производства зерна, среднегодовой валовой сбор которого необходимо довести в следующей пятилетке до 195 миллионов тонн. На предстоящую пятилетку установлен план государственных закупок зерна в объеме 60 миллионов тонн ежегодно, а также определена необходимость закупать как минимум 35 процентов зерна сверх плана по повышенным ценам с 50-процентной надбавкой к основной закупочной цене.

* Намечено выделить в новой пятилетке для нужд сельского хозяйства — на производственное, жилищное и культурно-бытовое строительство, на приобретение техники — 77,6 миллиарда рублей государственных капиталовложений, в том числе 45,9 миллиарда рублей на строительно-монтажные работы. Одновременно в пятилетнем плане будет предусмотрено полное обеспечение необходимыми материально-техническими ресурсами капитальных вложений колхозов в размере 43 миллиардов рублей.

* К концу будущей пятилетки производство минеральных удобрений будет доведено до 90 миллионов тонн, химических средств защиты растений до 450 тысяч тонн. Поставки сельскому хозяйству составят 72 миллиона тонн минеральных удобрений и 3 миллиона тонн кормовых фосфатов для животноводства.

* В предстоящем пятилетии будет введено в действие 3 миллиона гектаров новых орошаемых земель; построены мелиоративные системы в переувлажненных районах на площади 5 миллионов гектаров, в том числе с закрытым дренажем на 3 миллионах гектаров; проведено коренное улучшение лугов и пастбищ на площади не менее 8 миллионов гектаров.

* В 1971—1975 гг. сельскому хозяйству будет поставлено 1.700 тысяч тракторов, 1.100 тысяч грузовых автомобилей, 541 тысяча зерноуборочных комбайнов, 230 тысяч силосоуборочных и 60 тысяч свеклоуборочных комбайнов, 1.500 тысяч тракторных прицепов, 87 тысяч экскаваторов, 82 тысячи бульдозеров, 42,5 тысячи скреперов и на 15 миллиардов рублей сельскохозяйственных машин, в том числе для механизации животноводческих ферм и заготовки кормов — на 6 миллиардов рублей.

АВТОРИТЕТ КОМАНДИРА

Генерал внутренней службы 3 ранга К. НИКИТИН,
заместитель Министра внутренних дел СССР

В библиотеках частей внутренних войск МВД СССР есть замечательная книга Александра Бека «Волоколамское шоссе». Мне вспоминаются слова одного из героев этой повести — командира батальона легендарной панфиловской дивизии Баурджана Момыш-Улы, когда он касался той огромной ответственности, которую возложила на командиров Советских Вооруженных Сил наша Родина, о тех исключительно больших правах, которыми она их наделила. Выступая перед молодыми солдатами, он говорил: «Вчера вы были людьми разных профессий. С сегодняшнего дня вы бойцы и младшие командиры Рабоче-Крестьянской Красной Армии. А я ваш командир. Я приказываю, вы подчиняетесь... Вчера вы могли спорить с начальником; вчера вы имели право обсуждать: правильно ли он сказал, законно ли он поступил. С сегодняшнего дня Родина отбирает у вас это право. С сегодняшнего дня у вас один закон — приказ командира. Мне Родина доверила приказывать, вам велела исполнять... Воинский порядок суров, но этим держится армия».

Хорошо и правильно сказано!

Командный состав наших Вооруженных Сил действительно наделен большой властью. Не случайно в народе стали крылатыми слова: «Приказ командира — приказ Родины!». Власть эта зиждется на высоком доверии, оказанном партией и правительством советским офицерам. Но вместе с доверием на них возложена и огромная ответственность. У нас, в Стране Советов, не может быть прав без обязанностей: чем выше права, тем выше и обязанности.

Воинский устав определяет, что командир несет полную ответственность за боевую и мобилизационную готовность части (подразделения), за боевую и политическую подготовку, воспитание и воинскую дисциплину, за состояние вооружения, боевой техники, боеприпасов, транспорта. Он ответствен перед партией, правительством и народом за подготовку вооруженных защитников Родины, людей политически зрелых, морально стойких, физических закаленных, способных успешно преодолевать любые трудности, образцово выполнять задачи боевой службы.

Коммунистическая партия окружает армию, ее командные кадры постоянным вниманием и заботой. Она делает все для того, чтобы наши Вооруженные Силы имели высокую организованность и дисциплину, образцово выполняли стоящие перед ними задачи. В Программе КПСС записано: «Партия будет неустанно заботиться о подготовке беззаветно преданных делу коммунизма командных, политических и технических кадров армии и флота, комплектуемых из лучших представителей советского народа. Она считает необходимым, чтобы командный состав настойчиво овладевал марксистско-ленинской теорией, имел высокую военно-техническую подготовку, отвечал всем требованиям современной военной теории и практики, укреплял воинскую дисциплину».

В этих словах концентрированно выражена политика Коммунистической партии по отношению к командным кадрам Советских Вооруженных Сил, ее требования.

Нелегко труд офицерских кадров, но он почетен в нашей стране, всегда находится в поле зрения партии, правительства и народа. «Наша партия, Советское государство по праву гордятся одним из своих величайших за-

воеваний, тем, что ныне наша Родина располагает необходимым количеством лучших в мире военных кадров... — говорил Генеральный секретарь ЦК КПСС тов. Л. И. Брежнев. — Наша партия высоко ценит эти кадры и делает все для того, чтобы постоянно их пополнять, создавать все условия для их творческой и продуктивной деятельности, повышения профессиональной и политической подготовки. Командный состав и вся наша армия окружены всенародной любовью и заботой. Так было всегда, так будет и впредь».

Советские офицеры — это лучшие представители своего народа. Отличительной их чертой является глубочайшая идейная убежденность в правоте и непобедимости марксистско-ленинского учения, в превосходстве социалистического строя над капиталистическим, в полном торжестве идеалов коммунизма. Основу этой убежденности составляют знания политики нашей партии, объективных законов развития общества, передовой революционной теории.

Марксистско-ленинская теория дает возможность военному руководителю правильно познавать события и явления настоящего и предвидеть их развитие в будущем, понимать и осмысливать возникающие проблемы, находить способы и формы их решения, способствует определению кратчайших путей достижения поставленной цели. Хорошая политическая, марксистско-ленинская подготовка — ценнейшее качество командира.

Во внутренних войсках созданы все условия для теоретической учебы, идейной закалки офицерских кадров. Марксистско-ленинская подготовка проводится в служебное время, в соединениях функционируют вечерние университеты марксизма-ленинизма и вечерние партийные школы. Перед офицерами регулярно выступают лекторы по важнейшим вопросам революционной теории, документам партии. В их распоряжении — библиотеки, располагающие большим книжным фондом. Офицеры являются организаторами и активными участниками Ленинских чтений и Ленинских уроков, тематических вечеров и дискуссий. Все это активно помогает им в самостоятельной работе над произведениями классиков марксизма-ленинизма, как основного метода изучения революционной теории.

Большинство наших командных кадров прекрасно понимает, что без глубокого овладения ленинским идейным, военно-теоретическим наследием, без всесторонней политической закалки, без знания законов общественного развития нельзя ожидать успехов в руководстве войсками. А ведь командир — это организатор боевой службы, боевой и политической подготовки личного состава. Его роль в укреплении боеготовности части, подразделения, в повышении воинского мастерства солдат и сержантов исключительно велика. Поэтому-то он должен обладать высокими идейно-теоретическими, военными и специальными знаниями.

Взять к примеру командира батальона подполковника И. Апенько. Это политически зрелый, хорошо подготовленный в военном отношении офицер, умелый организатор боевой службы, обучения и воспитания подчиненных. Однако он не довольствуется достигнутым, все время испытывает неудовлетворенность успехами, стремится вперед. Подполковник Апенько систематически и много работает над повышением своего идейно-теоретического уровня, внимательно следит за развитием военной науки, впитывая в себя новейшие ее достижения, умело обобщает передовой опыт и решительно внедряет его в практику. Он добился стройной системы подготовки личного состава к несению боевой службы. Главные ее элементы — плановость, последовательность, конкретность, предвидение ситуаций, которые внезапно могут возникнуть в караулах.

Продуманная система инструктивных занятий с войсковыми нарядами позволила в этом батальоне поднять уровень тактико-специальной подготовки солдат, сержантов и офицеров, укрепить дисциплину и организованность при несении боевой службы. Начальники караулов здесь грамотно

управляют войсковыми нарядами, уверенно действуют при резких изменениях обстановки. А это обеспечивает высокую надежность охраны объектов.

У таких командиров, как подполковник Апенько, есть чему поучиться. И не случайно подчиненные во всем берут с него пример, видят в нем для себя образец, повинуются ему сознательно. Они знают, что он не только старше их, но и опытнее, искусней в военном деле, что именно ему советский народ вручил власть над ними и что поэтому его приказ — это приказ Родины. Никогда не померкнет авторитет командира, который живет с воинами одними думами и целями, является образцом честности, старательности и дисциплинированности.

ЦК КПСС и Советское правительство поставили перед МВД СССР задачу большой важности — улучшить деятельность исправительно-трудовых учреждений, совершенствовать всю работу по перевоспитанию правонарушителей. Президиум Верховного Совета СССР принял Указ от 12 июня 1970 года «Об условном осуждении к лишению свободы с обязательным привлечением осужденного к труду». Министр внутренних дел СССР, вскрыв причины серьезных недостатков в перевоспитании осужденных, определил меры по дальнейшему совершенствованию деятельности исправительно-трудовых учреждений, конвойных подразделений и частей внутренних войск, а также всех органов МВД.

Успешное выполнение требований партии и правительства, указаний Министра внутренних дел находится в прямой зависимости от умения командиров и политработников четко организовать боевую службу, обеспечить высокое качество обучения и воспитания личного состава подразделений. Успех дела здесь решит научный подход, ленинский стиль руководства — умение всесторонне и объективно оценить состояние боевой службы, боевой и политической подготовки личного состава в соединении, части, подразделении, наладить точную и правдивую информацию, опереться на выводы и рекомендации общественных и естественных наук, на знания специалистов и опыт практических работников, поддержать и решительно внедрить все новое и передовое, что рождается в войсках. Деловитость, бескомпромиссная борьба с косностью и рутинерством, высокая принципиальность в решении всех вопросов, умение доводить начатое дело до конца — вот то, что сейчас особенно требуется от всех командиров. А это значит, надо учиться четко и продуманно распределять свое время, сосредоточиваться на главном, изыскивать наиболее рациональные пути и средства осуществления намеченных планов и задач, правильно подбирать и расставлять людей, организовывать контроль и проверку исполнения.

Когда мы говорим о наших передовых командирах, то обычно перед словом «командир» употребляем эпитеты — требовательный, взыскательный, волевой... Этим подчеркиваем его деловые качества. И это понятно. Высокая требовательность свидетельствует о том, что наши командиры трудятся в атмосфере постоянной взыскательности к себе и подчиненным, что они способны точно определить, кто именно и в какие сроки должен выполнить то или иное задание, добиться воплощения в жизнь своей воли. А без этого нельзя ждать успеха ни в обучении и воспитании личного состава, ни в организации боевой службы, ни в укреплении дисциплины и уставного порядка.

Сама по себе требовательность командира к подчиненным является одновременно и заботой о том, чтобы они стали настоящими воинами — мастерами боевой службы, отличниками боевой и политической подготовки, сильными, мужественными, стойкими и неподкупными. Разумеется, высокая требовательность командира должна пронизываться педагогическим тактом: непримиримостью к недостаткам и в то же время уважением личного достоинства подчиненных.

Именно таким командиром зарекомендовал себя коммунист майор А. Зимин. В подразделении, которым он командует, всегда образцовый

уставной порядок. Майор Зимин сам нетерпимо относится к недостаткам, дает им правильную партийную оценку и сумел привить эти качества всем офицерам роты. Здесь нет равнодушных к фактам, когда делаются попытки транжирить учебное время, нарушить расписание занятий или расписание дня, отступить от уставных требований. Командиры взводов и отделений остро, принципиально реагируют на каждый малейший факт отступлений от уставов, принимают меры к тому, чтобы каждое занятие строилось методически правильно и проводилось наиболее эффективно, чтобы все воины несли службу бдительно, четко.

Командир роты совместно с заместителем по политической части, опираясь на партийную организацию, постоянно развивает у солдат и сержантов чувство личной ответственности за образцовое выполнение воинского долга, поддержание высокой дисциплины, широко пропагандирует опыт лучших воинов.

Командиры Советских Вооруженных Сил, в том числе и внутренних войск, — это уважаемые, авторитетные офицеры. Их потому любят и уважают, что они беспредельно преданы Коммунистической партии, Родине и советскому народу, идейно убеждены в правоте дела, которому служат, готовы пойти на любой подвиг во имя выполнения своего воинского долга. На командиров равняются подчиненные, им они подражают, у них учатся честности и неподкупности, мужеству и храбрости, мастерству и искусству бдительного несения боевой службы. Личный пример командира, его строгая взыскательность к себе и окружающим, его образ действий и мыслей являются своеобразным компасом для воина. И совершенно неправильно думают те командиры, которые считают, что авторитет и уважение даются вместе с должностью, с назначением на тот или иной ответственный пост. В этом они скоро убеждаются, получив предметный урок.

В одной из частей был назначен командиром подразделения капитан Н. Макаровский, имевший вполне достаточную общеобразовательную и военную подготовку: окончил школу-десятилетку и Саратовское военное училище МВД СССР. Служебные аттестации свидетельствовали о том, что офицер Макаровский в объеме занимаемой должности вполне подготовлен, знает принципы и методы организации боевой службы, обучения и воспитания личного состава. Но этот командир, получив назначение, махнул рукой на все — на дальнейшее повышение своего идейного уровня и пополнение военных знаний, на совершенствование специальной подготовки и расширение культурного кругозора. Следствием такого застоя явилась потеря ранее приобретенных командирских качеств. Организацией боевой службы он стал заниматься поверхностно, формально. От руководства социалистическим соревнованием самоустранился. Потерял интерес к деятельности комсомольской организации, не направлял ее работу, не опирался на нее. Воспитанием личного состава почти не занимался.

Хорошим это кончиться, конечно, не могло. Солдаты, склонные к нарушениям воинской дисциплины, стали совершать самовольные отлучки, допускать употребление спиртного. Макаровского это не взволновало, он не пресек безобразий, да и сам стал нарушать дисциплину.

Вполне понятно, такой офицер не мог рассчитывать на уважение и авторитет среди подчиненных и, стало быть, не мог оставаться не только во главе роты, но и на воинской службе. Сейчас он уволен из внутренних войск по служебному несоответствию. И пусть это послужит предостережением тем, кто еще не понял, что авторитет и уважение с должностью не даются, они завоевываются упорным, честным и беззаветным трудом. Об этом следует чаще напоминать молодым офицерам. И не только напоминать, но и помогать им в работе, в приобретении необходимых командирских качеств.

Однако, как показывают факты, далеко не все старшие начальники уделяют достаточное внимание воспитанию молодых офицеров. Кое-где прибывшие в части из училищ офицеры сталкиваются с равнодушием, ка-

женщиной, а иногда и с грубостью, бестактностью отдельных старших начальников и политработников. Такое отношение ранит душу молодого офицера; оказывает на него дурное влияние, которое переносится им на подчиненных. И это тогда, когда он делает только первые шаги в своей самостоятельной офицерской службе, когда он особенно нуждается в добром совете и поддержке.

Молодых офицеров надо окружить повседневным вниманием и заботой, учить их умелому руководству действиями своих подчиненных в сложных условиях несения боевой службы, обогащать опытом обучения и воспитания личного состава. Старшим офицерам необходимо вникать во все их нужды, быть для них внимательными наставниками. Уместно указать на важную роль офицерских собраний в формировании у молодых офицеров высоких командирских качеств. Такие собрания должны занять важное место в жизни нашего офицерского корпуса, проходить в обстановке дружеского, товарищеского участия. На них следует обсуждать служебные, бытовые и другие вопросы, волнующие молодежь.

Офицер не может довольствоваться знаниями, полученными в учебном заведении. Техника, вооружение частей и подразделений непрерывно обновляются. Требования к внутренним войскам за выполнение ими задач повышаются. Стало быть, пополнять свои знания и опыт, следить за изменениями в военном деле — долг каждого офицера. Командир, не имеющий глубоких знаний, не может правильно организовать боевую службу, активно вникать в содержание занятий по боевой, специальной и политической подготовке, не в состоянии бороться с упрощенчеством и послаблениями, обобщать передовой опыт и успешно выполнять свои функциональные обязанности. Слово командира тогда будет авторитетным, когда оно базируется на новейших достижениях военной науки, зовет равняться на передовое, лучшее.

В укреплении авторитета командира исключительно большую роль играют его личные качества. Несомненно, офицер, не раз показавший подчиненным свою честность и неподкупность, выдержку и мужество, выносливость и храбрость, инициативу и смелость, принципиальность при решении сложных вопросов и заботу о солдате, — такой офицер всегда будет уважаем и авторитетен среди подчиненных. Вот почему равнодушию и беспринципности, стремлению каким-то образом замаять проступок должностного лица, дабы сохранить его авторитет, надо сказать решительное «нет». В этом деле не может быть никаких уступок или компромиссов.

Старшие начальники, политорганы и партийные организации, вся офицерская общественность обязаны внимательно, с чувством горячего участия или строгого осуждения реагировать на проступки офицеров. Здесь должны проявляться и мера доброты, если человек оступился по неопытности, и мера строгости, если червоточина халатности и недисциплинированности начинает ослаблять командирский авторитет. Всегда следует помнить, что укреплять авторитет командира должны старшие начальники, политорганы, партийные организации, комсомол. Но прежде всего и главным образом за свой авторитет обязан бороться, охранять его сам командир. Опять-таки, и добрыми делами, и личной примерностью во всем, и активной общественной деятельностью, и строгим соблюдением требований присяги и уставов.

Надо всегда помнить, что важнейшим принципом советского военного строительства является единоначалие. В руках командира сосредоточена вся власть, необходимая для обеспечения постоянной боевой готовности подразделений, частей, соединений. Единоначалие в Советских Вооруженных Силах строится на партийной основе. Все свои действия, права командир подчиняет интересам выполнения требований партии, правительства к вооруженным защитникам Родины. В этом он получает необходимую поддержку, помощь политорганов, партийных организаций. Коммунисты —

цементирующая сила армии, флота, внутренних войск нашей страны, надежная опора командиров-единоначальников.

Вот почему очень важно, чтобы каждый командир постоянно опирался на партийные организации, делал это умело, всемерно развивал активность коммунистов, поддерживал их инициативу, сам показывал пример партийной принципиальности, боевитости в обучении и воспитании подчиненных. Умение советоваться с подчиненными, политорганами, партийными и комсомольскими организациями и с их помощью находить наиболее правильные решения — драгоценное качество командира. Его служебный долг — прислушиваться к критике недочетов в организации боевой службы и учебы личного состава, реагировать на критику, устранять вскрытые недостатки, создавать условия для развития творческой активности солдат, сержантов и офицеров в достижении высоких показателей в службе.

Наши командиры и солдаты — плоть от плоти своего народа. Отношения между ними основаны на общности социальных и политических целей, на беспредельной преданности великим идеям Коммунистической партии, верности ленинским заветам. Еще при зарождении наших Вооруженных Сил Владимир Ильич Ленин говорил: «...Строя новую армию, мы должны брать командиров только из народа. Только красные офицеры будут иметь среди солдат авторитет и сумеют упрочить в нашей армии социализм. Такая армия будет непобедима».

Советские офицеры — выходцы из народа. Они тесно связаны с массами воинов, всемерно развивают их активность и инициативу, широко используют опыт и знания коллектива в целях повышения боевой готовности частей и подразделений, образцовой организации боевой службы. Высокую требовательность к подчиненным они сочетают с чутким отношением к ним, с заботой о них, что еще более способствует развитию творческой активности каждого человека.

Слагаемые авторитета командира — это его высокая идейность, глубокие военные и специальные знания, постоянное стремление к движению вперед, к достижению новых и новых успехов в боевой службе, обучении и воспитании подчиненных, честность и дисциплинированность, примерность во всем. Каждый офицер обязан неустанно воспитывать в себе эти необходимые командирские качества. В свою очередь вопросы укрепления единоначалия, повышения авторитета командиров должны постоянно находиться в центре внимания политорганов, партийных и комсомольских организаций. Чем выше авторитет наших командиров, тем успешнее они решают стоящие перед войсками задачи.



На снимке: братья-близнецы Виктор и Валерий Рукосуевы. Они служат в одном подразделении, оба отличники боевой и политической подготовки, оба награждены Ленинской юбилейной медалью «За воинскую доблесть».

Фото ефрейтора
Ю. ШАПОВАЛОВА.



ВОЕННАЯ ПРИСЯГА

Я, гражданин Союза Советских Социалистических Республик, вступая в ряды Вооруженных Сил, принимаю присягу и торжественно клянусь быть честным, храбрым, дисциплинированным, бдительным воином, строго хранить военную и государственную тайну, беспрекословно выполнять все воинские уставы и приказы командиров и начальников.

Я клянусь добросовестно изучать военное дело, всемерно беречь военное и народное имущество и до последнего дыхания быть преданным своему Народу, своей Советской Родине и Советскому Правительству.

Я всегда готов по приказу Советского Правительства выступить на защиту моей Родины — Союза Советских Социалистических Республик и, как воин Вооруженных Сил, я клянусь защищать ее мужественно, умело, с достоинством и честью, не щадя своей крови и самой жизни для достижения полной победы над врагами.

Если же я нарушу эту мою торжественную присягу, то пусть меня постигнет суровая кара советского закона, всеобщая ненависть и презрение трудящихся.



Вспомним, товарищ: накануне Великого Октября Владимир Ильич Ленин, обосновывая военную программу пролетарской революции и учение о защите социалистического Отечества, указывал: «Нашим лозунгом должно быть: вооружение пролетариата для того, чтобы победить, экспроприровать и обезоружить буржуазию». Пролетарские женщины, писал вождь и учитель, будут говорить своим сыновьям: «Ты вырастешь скоро большой. Тебе дадут ружье. Бери его и учись хорошенько военному делу. Эта наука необходима пролетариату...»

ПРИСЯГЕ ВОЕННОЙ

Так и поступили трудящиеся массы России. Взяв оружие, которое им дали, чтобы защищать интересы эксплуататорских классов, они повернули его против них. Вдохновляемые боевым призывом «Вся власть Советам!», возглавляемые большевистской партией, они в едином порыве ринулись на штурм старого мира и первыми в истории человечества покончили с господством помещиков и капиталистов. Была установлена диктатура пролетариата. Возник новый тип государства — социалистическая республика Советов.

СЕРДЦАМИ ВЕРНЫ

Но уже в самом начале существования власти Советов произошло то, что предвидел В. И. Ленин. Мировой империализм вкупе с внутренней контрреволюцией организовали вооруженную борьбу против Советской республики. Враги предрекали ей неминуемую и скорую гибель. В те трудные для страны Советов дни на весь мир прозвучали ленинские слова о неизбежном торжестве нашего правого дела:

«Мы переживаем, может быть, один из критических периодов революции, когда Советской власти грозит и внешний враг — империалисты немецкие и других стран, и враг внутренний — контрреволюция... Мы победим и этот кризис. Ни тени сомнения в этом! Власть, завоеванная Советами, останется у Советов. Социалистическая революция начата. Она пойдет дальше к победе и в России и во всем мире».

Залог победы В. И. Ленин видел в неодолимом стремлении широчайших масс трудящихся отстоять священные завоевания Великого Октября. По призыву партии коммунистов сотни тысяч рабочих и крестьян, революционных солдат и матросов становились под знамена новой Красной Армии. Они присваивали своим полкам и дивизиям наименования «Коммунистических», «Стальных», «Образцовых», подчеркивая этим решимость сражаться за Советскую власть с дерзновенной отвагой и безмерным мужеством. Такая армия не могла не победить. Ее воины разорвали огненное кольцо вражеских фронтов, наголову разгромили полчища интервентов и белогвардейцев.

В ту тяжелейшую пору на полях сражений по инициативе самих бой-

цов зародилась советская военная присяга, Красная присяга, как ее тогда называли. Тексты ее были различны, но едины по духу и смыслу — всегда оставаться верными солдатами социалистической революции, не щадить моральных и физических сил, презирать смерть во имя победы.

Присяга знаменитого Богувского полка, написанная ее командиром Н. А. Щорсом, начиналась словами: «Я совершенно добровольно вступаю в ряды 1-го Украинского повстанческого полка и обязуюсь, не щадя своей жизни, бороться против капиталистов, за освобождение Украины от оккупантов и контрреволюционеров, беспрекословно выполнять все приказания моего начальства».

Чтобы придать воинской клятве значение государственного документа, постановлением ВЦИК от 22 апреля 1918 года был утвержден текст торжественного обещания, которое должен был давать воин при вступлении в ряды РККА. После окончания гражданской войны — в марте 1922 года ВЦИК принял постановление о приведении к присяге всех воинов Армии и Флота. С тех пор молодые солдаты и матросы, пройдя курс начальной военной подготовки, принимают военную присягу. Этот день и час остается неизгладимым следом в сердце каждого из них на всю жизнь. Крепко сжимая оружие в руках, перед строем своих товарищей воин берет на себя личную ответственность за защиту Родины — Союза Советских Социалистических Республик. Именно сознание личной ответственности за свободу и независимость социалистической Родины рождало массовый героизм советских солдат, сержантов и офицеров в годы Великой Отечественной войны.

Оставаясь до конца верными военной присяге, достойный вклад в историческую победу над немецко-фашистскими захватчиками внесли воины внутренних войск МВД, сражавшиеся бок о бок, плечом к плечу с частями и соединениями Советской Армии. Из уст в уста, из поколения в поколение будут передаваться примеры отваги, мужества и самопожертвования защитников Бреста и Киева, Одессы и Севастополя, Москвы, Ленинграда и Сталинграда.

Двести дней и ночей внимание всего человечества было приковано к Сталинградской битве. Начатое на степных просторах юга страны, гигантское сражение переместилось на улицы и площади, на этажи и в подвалы зданий города. Здесь, в жестоких схватках с ненавистным врагом стояли насмерть бойцы прославленной 10-й дивизии внутренних войск. Мы знаем о «Доме Павлова», ставшем неприступным бастионом на пути фашистов. Но был и еще один дом в Сталинграде, именованный «Крепостью Тимофеева». В течение месяца сержант 237-го конвойного полка Алексей Тимофеев всего лишь с четырьмя солдатами своего отделения удерживал этот дом, отбивая в день по несколько яростных атак противника.

Есть в городе Орджоникидзе улица и школа-интернат, носящие имя младшего сержанта Петра Барбашева. Его именем названа и одна из улиц в селе Венгерово Новосибирской области, где родился воин. Великое не умирает, оно живет вечно. Геронческий подвиг совершил Петр Барбашев — командир отделения и секретарь комсомольской организации роты автоматчиков. В разгар боя наступление роты остановил шквальный огонь из хорошо замаскированного дота. Спасая жизнь своих товарищей, младший сержант, уже будучи раненым, собрал последние силы, ринулся на амбразуру и закрыл ее своим телом. Родина высоко оценила самоотверженный подвиг Петра Барбашева. Ему посмертно было присвоено звание Героя Советского Союза.

В одном из боев под Москвой пять вражеских танков двигалось в направлении позиции нашего подразделения. Артиллеристам удалось подбить четыре, а пятый достиг переднего края обороны. В единоборство с ним вступил боец Илья Николенко. Его оружие — бутылка с зажигательной смесью. Когда до бронированной машины оставалось не более

411



«Я, гражданин Союза Советских Социалистических Республик, вступая в ряды Вооруженных Сил, принимаю присягу и торжественно клянусь...».

Эти четкие, лаконичные слова воинской клятвы глубоко запали в душу рядового Е. Шикова. Перед лицом своих товарищей он поклялся «...до последнего дыхания быть преданным своему Народу, своей Советской Родине и Советскому Правительству».

День принятия военной присяги рядовой Евгений Шиков запомнит на всю жизнь. С этим волнующим событием молодого солдата поздравили мать Валентина Григорьевна и отец Виктор Васильевич.

Фото Р. РЯЗАНОВА.

десяти метров, храбрый воин поджег ее. Но он погиб и сам, выполнив долг перед Родиной. Имя его увековечено в списках части.

За годы Отечественной войны более ста воинов внутренних войск были удостоены звания Героя Советского Союза. Их легендарные подвиги не тускнеют от времени. Они составляют общую гордость, общую славу наших войск, вышестоянных Коммунистической партией. Молодые воины с захватывающим интересом и огромным вниманием слушают рассказы о боевом прошлом. Ведь им не приходилось участвовать в приграничных сражениях сорок первого года, драться с врагом в междуречье Дона и Волги, биться на Малой земле в районе Новороссийска, форсировать многоводные реки или преодолевать хребты Большого Хингана. Рассказы о суровом времени войны зажигают их сердца, заставляют соизмерять свои духовные и физические силы с подвигами фронтовиков, вдохновляют на преодоление трудностей, с которыми неизбежно связана военная служба.

Если тщательно проанализировать каждый подвиг, можно воочию убедиться, что он есть конкретное воплощение требований военной присяги. В нем полностью нашли отражение честность и храбрость, высокая степень дисциплинированности и бдительности, строгое хранение военной и государственной тайны, беспрекословное выполнение воинских уставов и приказов командиров, мужественная и умелая, с достоинством и честью, защита Родины.

Если день за днем проследить и записать события, которые происходят в частях наших войск, получится волнующая повесть о замечательных качествах воинов нынешнего поколения. Эти события свидетельствуют, что и в мирное время случается такое, когда силы и чувства человека напряжены до предела. Рядовой И. Очиченко, попав в руки бандитов, не выдал им военной тайны, несмотря на жестокие пытки. До последнего вздоха он остался верен военной присяге. Смело и дерзко вступил в схватку с не-

сколькими преступниками лейтенант И. Запровальный. Своими умелыми и решительными действиями он предотвратил их побег. Находчивость и бдительность при несении боевой службы проявили коммунист старший лейтенант В. Бородулин и комсомолец старший сержант А. Гуськов, ставшие кавалерами нового знака воинской доблести «За отличие в службе» I степени.

Все требования военной присяги равны в одинаковой мере. Второстепенного в ней ничего нет. Однако есть требования, о которых нельзя забывать даже на минуту. Это прежде всего обязанность каждого воина строго соблюдать воинскую дисциплину.

— Я клянусь быть... дисциплинированным... — торжественно произносит молодой солдат.

«Крепить дисциплину всячески» заветал нам Владимир Ильич Ленин. Там, где по-настоящему выполняется этот мудрый завет великого вождя, — там и с боевой службой полный порядок, и серьезные успехи в боевой и политической подготовке. Наоборот, неисполнительность, расхлябанность, беспечность, любое отступление от уставных требований ведут к немалым бедам. Народная мудрость недаром гласит: «От беспорядка и сильная рать погибает».

Высокая бдительность вооруженных защитников Родины сродни воинской дисциплине, является ее неотъемлемой составной частью. Бдительность необходима каждому солдату, сержанту, офицеру, несущим боевую службу. Только зоркий, умелый, неподкупный часовой или начальник войскового наряда может с честью выполнить обязанности по охране и обороне порученного объекта.

Враги советского народа стремятся всеми путями и методами завладеть военной и государственной тайной страны строящегося коммунизма. Ради этого они не гнушаются ничем. И, конечно, прежде всего пытаются выведать нужные им сведения у военнослужащих, рассчитывая найти среди них болтунов, ротозеев, любителей спиртного. Помни, воин: ты поклялся Отчизне строго хранить военную и государственную тайну. Всегда оставайся верен этой клятве. Не забывай: разглашенный секрет — невозвратимая потеря. Будь достойным наследником славы Юрия Смирнова и Ивана Очиченко!

Особый смысл имеет для личного состава внутренних войск требование присяги быть мужественными и умелыми защитниками Родины. С оружием в руках каждый день несем мы боевую службу. И ежедневно сотни солдат, сержантов, офицеров показывают образцы отваги, героизма, самоотверженности. В одном из последних номеров журнала «На боевом посту» было рассказано о подвиге рядового Г. Горнова. Выполняя боевую задачу, он смело вступил в неравную схватку с бандитами. Солдат не думал о грозившей ему смертельной опасности, лишь одна мысль владела им: не дать преступникам скрыться, во что бы то ни стало задержать их... Изю дня в день, из года в год будет теперь звучать на вечерней поверке имя рядового Григория Горнова, навечно зачисленного в списки родной роты. Он до конца остался верен торжественной клятве.

Нельзя стать умелым воином, не овладев вверенным оружием и не изучив глубоко свою боевую специальность. Социалистическое соревнование в честь 100-летия со дня рождения В. И. Ленина и 25-летия великой победы над фашистской Германией показало, каких серьезных успехов можно добиться в выполнении требования присяги «добросовестно изучать военное дело». Умножились ряды отличных частей и подразделений, выросло число отличников, кавалеров знака «Воин-спортсмен», спортсменов-разрядников, классовых специалистов. Дело чести всех воинов — встретить XXIV съезд КПСС новыми успехами в повышении боевой готовности частей и подразделений, в совершенствовании военных и политических знаний.

Родина обеспечивает войска всем необходимым для того, чтобы они образцово выполняли свои сложные и ответственные задачи. Сов-

ременное оружие, боевая техника, войсковое имущество требуют к себе хозяйского отношения. Беречь государственное и военное имущество обязывает всех воинов присяга. Письмо ЦК КПСС, Совета Министров СССР, ВЦСПС и ЦК ВЛКСМ «Об улучшении использования резервов производства и усилении режима экономии в народном хозяйстве» нашло горячий отклик в частях и подразделениях. Дело теперь за тем, чтобы рациональнее использовать каждый рубль государственных средств, еще рачительнее относиться ко всему, что сделано руками тружеников города и деревни. Большую роль в этом важном деле призваны сыграть группы и посты народного контроля, партийный и комсомольский актив, воспитывая у воинов драгоценное чувство бережливости.

«Честь солдата береги свято!» — по всем войскам прокатился недавно патристический призыв воинов передовой роты, которой командовал офицер И. Фрезе. Обращение с этим призывом обсуждено и одобрено в каждом нашем подразделении. И не было выступления, в котором бы не прозвучала мысль о том, что дорожить честью советского воина — это прежде всего служить с присягой в сердце.

Всегда — и в суровые годы Великой Отечественной войны и в дни мирной созидательной жизни народа-победителя — пример верности военной присяге показывали и показывают коммунисты и комсомольцы. Партийные и комсомольские организации призваны и впредь быть надежными помощниками командиров в борьбе за соблюдение требований основного закона жизни воинов, пламенными его пропагандистами.

Военная присяга, как и воинские уставы, — закон жизни и деятельности советского военнослужащего. В каждом из этих основополагающих документов выражена политика Коммунистической партии и Советского правительства по вопросам обучения и воспитания воинов. Свято следовать присяге и уставам — значит обеспечивать четкую службу, высокую бдительность, образцовую дисциплину и высокую боеготовность. Личный состав внутренних войск, духовный облик которого определяют глубокая коммунистическая убежденность, горячая любовь к своей социалистической Родине, будет всегда с честью выполнять задачи, поставленные перед ним Коммунистической партией и Советским правительством.

ГОТОВНОСТЬ

Мы присягу на верность давали
Под Москвой в сорок первом году.
Я сегодня на встречу едва ли
Половину друзей соберу.
...Бой гремел, и земля содрогалась
От разрывов снарядов и мин.
Сколько холмиков скорбных
осталось

В беспримерном пути на Берлин!
Мы сидим, но память не меркнет.
Грозы в наши врываються сны.
Молодые проходят проверку,

Учат их ветераны войны.
Служба—воинский долг и экзамен,
Что сдавать молодому бойцу..
Профиль Ленина, Красное знамя
И торжественный строй на плацу.
Здесь клянутся солдаты на совесть
Охранять мать-Отчизну свою.
И готовность,

готовность,
готовность
Вместе с ними шагает в строю.
ИГОРЬ ЛАШКОВ.



«Я, СЫН ТРУДОВОГО НАРОДА...»

(Историческая справка)

«Я, гражданин Союза Советских Социалистических Республик, вступаю в ряды Вооруженных Сил, принимаю присягу и торжественно клянусь...» — эти слова с волнением и гордостью произносит каждый молодой человек, вступающий в ряды вооруженных защитников своей социалистической Родины.

Обычай принятия военной присяги возник вместе с рождением Вооруженных Сил молодой Советской республики. В ленинском декрете о создании Рабоче-Крестьянской Красной Армии говорилось: «В Красную Армию поступает каждый, кто готов отдать свои силы, свою жизнь для защиты завоеваний Октябрьской революции, власти Советов и социализма». Вполне естественно, что у рабочих и крестьян, по ленинскому призыву вступающих в ряды молодой Красной Армии, была органическая потребность ознаменовать это событие торжественным революционным актом. Этим актом и стали красные присяги или торжественные обещания, в которых солдаты революции клялись сражаться бесстрашно и самоотверженно до полной победы над врагами.

Различны были слова и тексты воинской клятвы, но смысл их был один: рабочие и крестьяне клялись народу, партии, великому Ленину любой ценой защитить завоевания революции. Так, например, рабочие города Брянска, вступающая в организованный ими Железный полк, клялись:

«Всеми силами, не щадя своей жизни, защищать и поддерживать свою Советскую власть, ни на минуту не забывая о великих и светлых целях социализма;

исполнять точно и беспрекословно все приказания, распоряжения и указания, исходящие от командира полка и лиц, им поставленных, исполнять боевые приказы, хотя бы влекущие верную смерть».

Бойцы и командиры славного Железного полка мужественно сражались с белогвардейцами и интервентами. Они с честью сдержали слова клятвы, данной народу.

Рожденная на полях сражений гражданской войны по почину самих рабочих и крестьян, воинская клятва была нерушимым законом для всех бойцов молодой Красной Армии. Чтобы придать присяге значение государственного акта, Всероссийский Центральный Исполнительный Комитет Советов (ВЦИК) 22 апреля 1918 года учредил единый текст присяги для всей армии, или торжественного обещания, как она тогда называлась.

Военная присяга была напечатана в первой служебной книжке красно-

армейца, утвержденной В. И. Лениным и Я. М. Свердловым в том же 1918 году. В обращении перед текстом присяги говорилось:

«Слушай, товарищ! Изучи присягу перед тем, как подписать. На что ты призван? Кто тебя призвал? Тебя призвал трудящийся народ, и дело, для которого ты призван, — твое собственное дело... Красная Армия будет сражаться только с теми, кто дерзнет противиться воле рабочего народа, кто захочет отнять у него земли и все достойные и накинуть на его шею рабскую петлю. Она будет защищать тебя и твоих братьев.

Ей служить — служить всему рабочему народу. Ей изменить — предать народ. Ее враги — твои враги. Ее победа — твоя победа, а ее поражение — твоя гибель. Она — ты сам. Служи же ей, как самому себе».

Так военная присяга, впитав в себя чаяния и думы трудящихся, приобрела силу государственного закона.

В годы гражданской войны не существовало единого порядка принятия присяги. Некоторые части, как, например, полки 25-й стрелковой дивизии, которой командовал легендарный герой гражданской войны В. И. Чапаев, принимали присягу коллективно, в строю. В других частях присяга принималась по подразделениям или индивидуально. Но во всех случаях это было торжественное и важное для бойцов событие.

Знаменательным в истории советской военной присяги было 11 мая 1918 года. В этот день принимали присягу части Замоскворецкого района Москвы. В приказе по частям говорилось:

«В субботу 11-го мая войсковым частям Замоскворецкого района надлежит принести социалистическую клятву в верности революции и Советской власти. Местом для принятия клятвы является здание завода Михельсона, куда войсковым частям следует прибыть в 1½ часа дня...»



И стар и млад..

В назначенное время в огромном цехе завода в строю стояли сотни бойцов. И вдруг по рядам пронеслось:

- Ленин!
- Ленин!

Владимир Ильич быстрой и легкой походкой вошел в здание цеха.

Раздалось громовое «Ура!», возгласы: «Да здравствует Ленин!», «Слава вождю пролетариата!».

Ленин, приняв рапорт командира Варшавского полка, поздоровался и обошел строй бойцов, внимательно вглядываясь в их возбужденные и радостные лица. Он по-товарищески пожал руки командирам, побеседовал с ними и поднялся на трибуну.

Началась официальная церемония. Читался текст присяги, а стоявшие в строю воины, сняв головные уборы и подняв правую руку, повторяли ее слова:

«Я, сын трудового народа, гражданин Советской Республики, принимаю на себя звание воина Рабоче-Крестьянской Красной Армии...» После принятия присяги Владимир Ильич обратился к войскам с краткой речью. В ней он говорил о тяжелом положении Советской России, о том, что страна должна создать новую, революционную армию, о значении красноармейской присяги и поздравил бойцов с ее принятием.

Участник этого исторического события, бывший курсант Московских пулеметных курсов Георгий Тимофеевич Прокофьев вспоминает: «Мы возвращались, словно на крыльях. Мы приняли на себя высокое звание воина Советской державы. И с нами был Ильич!»

Так образ Ленина, доходящие до сердца слова вождя вдохновляли советских воинов на подвиги. Свято выполняя клятву, данную трудовому народу, Ленину, они мужественно сражались с многочисленными полчищами интервентов и белогвардейцев.

В условиях военного времени не всегда имелась возможность привести к присяге всех воинов. С наступлением мирного периода обстановка изменилась. В марте 1922 года ВЦИК принял постановление о приведении к присяге всей Красной Армии и Красного Флота. Был установлен единый для всех Вооруженных Сил день (1 мая), а также порядок принятия присяги.

Присяга принималась тогда в строю, коллективно. Представитель центральной или местной власти, уполномоченный для приведения воинов к торжественному обещанию, разъяснив сущность присяги, громко зачитывал ее текст. Военнослужащие, держа винтовки на руку, повторяли за ним вслух каждое слово торжественного обещания.

Такой порядок принятия присяги в основном сохранялся до 1939 года, когда Президиум Верховного Совета СССР, в соответствии со статьями 132-й и 133-й Конституции СССР, утвердил новый текст военной присяги и новое Положение о порядке ее принятия. Главная особенность нового порядка принятия военной присяги заключалась в том, что военнослужащие стали принимать присягу не коллективно, а в индивидуальном порядке: каждый воин перед строем зачитывал вслух текст присяги и затем расписывался. Это повысило личную ответственность каждого советского воина за исполнение своего воинского долга, за защиту социалистической Родины.

23 февраля 1939 года, в день 21-й годовщины Советской Армии, все военнослужащие приняли присягу согласно новому Положению.

С присягой в сердце сражались советские воины в грозных битвах Великой Отечественной войны. Они насмерть стояли у стен Москвы и Ленинграда, на берегах Волги и в предгорьях Кавказа. Умело и мужественно громили врага на земле, в воздухе и на море.

Всюду, где бы ни сражался советский солдат, он помнил священные слова клятвы, данной своему народу, Родине, партии и правительству.

Победоносно завершив Великую Отечественную войну, Советские Вооруженные Силы встали на стражу завоеваний своего народа, его созидательного труда, на стражу мира и безопасности всех народов социалистических стран.

Каждый год ряды Вооруженных Сил пополняют молодые воины. Они приходят служить с чувством безграничной любви к своей Родине, посто-

ВОИНАМ ВНУТРЕННИХ ВОЙСК



Нет священнее долга беречь Родину, приумножать ее славу. Любовь к Отчизне, сыновняя забота о ее процветании, готовность до последнего дыхания сражаться за ее идеалы — это заповедь, сердцем принятая каждым советским человеком.

Когда вспоминаю слова Присяги: «...клянусь добросовестно изучать военное дело», думаю и о том, что в наш век, как никогда, важен сплав высокого духа бойца, его дисциплинированности с умением использовать

всю мощь вверенного оружия в самой сложной обстановке современного боя. Надо всегда помнить, что боевое умение воина, его духовная прочность выковываются в повседневном ратном труде.

Желаю Вам, дорогие товарищи, больших успехов в службе, боевой и политической подготовке, в выполнении почетных задач государственной важности.

**Полковник Г. ТИТОВ,
летчик-космонавт СССР,
Герой Советского Союза**

янной заботы о ее славе и процветании, с горячим желанием честно воплотить воинский долг. Эти чувства и стремления советских патриотов органически сливаются со словами военной присяги, которую молодые солдаты принимают после прохождения начальной военной подготовки.

Принятие военной присяги — государственный, патриотический акт, полный глубокого смысла и значения, акт, отвечающий интересам Родины, народа и интересам самого воина.

Текст военной присяги воплощает бессмертные заветы великого Ленина об укреплении обороноспособности социалистического государства, защите дела строительства социализма и коммунизма. В присяге с предельной четкостью отражены требования Коммунистической партии и Советского правительства, нашего народа к советским воинам, определены нравственные нормы их поведения в период мирной учебы и во время войны.

Военная присяга не только важный юридический акт, нерушимый закон воинской жизни, но и исключительный по силе своего воздействия на ум, чувства и волю воинов педагогический документ. В ней изложены основные задачи и кратко сформулировано содержание воспитания советских воинов. Требования военной присяги побуждают каждого военнослужащего к настойчивой боевой учебе, к развитию качеств, обеспечивающих успехи в боевой службе и победу в бою.

**Капитан 2 ранга В. СТУДЕНТОВ,
кандидат педагогических наук.**



ЖИТЬ — РОДИНЕ СЛУЖИТЬ

С. А. АНТОНОВ,
слесарь Московского электромеханического
завода имени Владимира Ильича,
Герой Социалистического Труда,
член ЦК КПСС

У входа на наш электромеханический завод укреплена мраморная мемориальная доска, на которой золотом высечены даты посещения Владимиром Ильичем Лениным предприятия. Шесть раз в грозном восемнадцатом году побывал у нас Ильич. Один из приездов вождя навечно вошел в славную историю Советских Вооруженных Сил.

11 мая 1918 года в огромном гранитном корпусе завода воины Красной Армии принимали первую в истории социалистического государства военную присягу. В церемониале участвовал В. И. Ленин.

Вот что рассказывает об этом историческом событии в книге «Ленин рядом» Георгий Тимофеевич Прокофьев.

«Мы были первыми, принимавшими первую воинскую присягу. Нам посчастливилось стоять в одном строю с Лениным, он был рядом с нами.

...Затаив дыхание, слушали речь Владимира Ильича. Он говорил о том, что нужно сделать, чтобы защитить революцию от посягательств помещиков, капиталистов и всех врагов Советской власти. Спасти страну и революцию могут железный революционный порядок, строжайшая дисциплина, высокая революционная бдительность, самоотверженная борьба рабочих и крестьян. Просто и ясно рассказал Владимир Ильич о разнице между старой, царской армией и новой, Рабоче-Крестьянской, которая только создается и которой есть что защищать. Глубокой убежденностью были проникнуты слова его о том, что Красная Армия вместе с трудо-

вым народом разгромит силы интервентов и внутренней контрреволюции, отстоит Советскую власть.

От имени Советского правительства Ленин поздравил нас с принятием присяги на верность социалистической Родине и пожелал нам успехов в борьбе с врагами республики.

В ответ грянуло «ура!» и бурные рукоплескания. Бойцы приветственно махали руками, фуражками.

Ленин сошел с трибуны и очутился в окружении красноармейцев. Все тянулись к нему, всем хотелось побыть возле него поближе. Владимир Ильич остановился, разговаривал, задавал вопросы. А потом и красноармейцы и командиры засыпали его вопросами:

- Долго ли придется воевать?
- Есть ли у Красной Армии самолеты?
- Что происходит в деревне?
- Как развивается мировая революция?

...Полк возвращался в казармы. Каждый находился под впечатлением виденного и слышанного, настроение у всех бодрое, праздничное. Звонко раздавались слова любимой песни:

Смело, товарищи, в ногу,
Духом окрепнем в борьбе...»

Всю жизнь Георгий Тимофеевич Прокофьев и его товарищи, стоявшие в одном строю во время принятия военной присяги, остаются верными долгу. С образом Ленина в сердце сражались они на фронтах гражданской войны, героически трудились на стройках первых пятилеток, не щадя жизни бились с фашизмом в Великую Отечественную войну. В послевоенные годы были в числе правофланговых строи-

телей коммунизма. Именно такая биография у самого Георгия Тимофеевича Прокофьева. До сегодняшнего дня сохранил он верность торжественной клятве. Даже на пенсии Георгий Тимофеевич продолжает вести общественную работу. Он активный рабкор заводской газеты «Ильичевец», почетный член историко-революционной секции рабкоровского клуба, один из лучших лекторов Волжского отделения общества «Знание».

Славный путь прошел и другой участник незабываемого события — Александр Александрович Туржанский, генерал-майор авиации, удостоенный многих боевых орденов и медалей.

Скажу о себе. Молодым красноармейцем еще до войны принимал я военную присягу. До сих пор помню, с каким волнением каждый из нас давал священную клятву социалистическому Отечеству, как учащенно билось сердце в груди. С того времени прошло много лет. Но всегда и во всем стремлюсь я оставаться верным присяге. В таких же традициях воспитан и мой сын Борис, который давал клятву после войны в легендарной Брестской крепости-герое. Сейчас мы трудимся с ним бок о бок за одним верстаком в инструментальном цехе завода. Борис, как и я, рационализатор производства. На нашем семейном счету, наверное, больше двухсот рационализаторских предложений, которые помогли сберечь не одну тысячу рублей. Мы уже выполнили пятилетнее задание и работаем в счет семьдесят первого года.

На заводе сложилась замечательная традиция — ежегодно, на том же месте, где наши отцы и деды в присутствии Владимира Ильича произносили воинскую клятву верности пролетарской революции, устраивается торжественный церемониал принятия присяги. Сюда, четко печатая шаг, приходят молодые солдаты подшефной части. После того, как они присягнут на верность Родине и подпишут текст клятвы, каждому торжественно, на виду рабочего коллектива передовики труда вручают памятный заводской значок с изображением В. И. Ленина.

Неоднократно я сам прикалывал к

мундирам солдат алые значки. В этот волнующий момент всегда вспоминал свою молодость, торжественный день, когда вот так же принимал военную присягу. И каждый раз, по-отцовски напутствуя молодых воинов, гордишься и радуешься тому, что перед тобой люди идейно стойкие, образованные, физически закаленные, способные соединить традиции беззаветного мужества отцов с совершенным знанием военного дела.

Недаром молодых солдат, принимавших военную присягу на нашем заводе, в подшефной части любовно называют воинами-ильичевцами!

Воины-ильичевцы бывают на заводе, интересуются славной историей старейшины московской промышленности, знакомятся со славными революционными, боевыми и трудовыми традициями коллектива. Глядя на их молодые лица, невольно задумываешься над тем, что же сблизжает, роднит сегодняшних солдат с теми, кто принимал первую присягу, слушал Ленина на нашем заводе, с нами, кто давал клятву на верность Родине в предвоенные годы.

И с волнением в сердце убеждаешься, что эстафета отцов в надежных руках молодежи, преданной делу коммунизма, верной ленинским заветам.

Очень хорошо обо всем этом сказал на XVI съезде ВЛКСМ, обращаясь к многомиллионной армии комсомольцев, тов. Л. И. Брежнев: «Молодежь ценит подвиг своих отцов. Но и сейчас не меньше, чем прежде, нужны и самоотверженность, и энтузиазм, и преданность идеалам, и готовность к подвигу. Вам — защищать завоеванное вашими отцами, вам воплощать в жизнь грандиозные планы коммунистического строительства. Это почетная, ответственная и вдохновляющая задача. И поверьте — придет время и вам, молодежи 70-х годов, вашим делам и свершениям будет завидовать ваши дети и внуки».

Вот почему, принимая военную присягу, мой молодой друг, помни, что именно тебе идти дорогой отцов — дорогой героев. Ведь недаром в народе говорят: «Жить — Родине служить!».

Героизм и дисциплина рядом живут



Полковник М. АШИК,
Герой Советского
Союза

Однажды мне довелось быть на диспуте, посвященном героизму советских воинов. Солдаты по-юношески взволнованно высказывали мнения о том, кто способен стать героем. Но представление о героизме, его истоках не у всех было правильным.

Вот и хочется, основываясь на опыте, поделиться своими мыслями о героизме, о его истоках, сказать о самой тесной связи подвига с верностью военной присяге.

Когда мы начинаем говорить о подвигах, невольно вспоминаем ожесточенные бои с фашистскими захватчиками. Перед глазами встают друзья-однополчане, которые, не щадя жизни, бились с врагами, становились героями.

Как-то после длительного марша наша часть заняла оборону на реке Миусе. Ни окопов, ни землянок. Тылы отстали. Пицца доставлялась не каждый день. Противник, находясь на высоком противоположном берегу, постоянно обстреливал наши позиции.

Более шести месяцев мои однополчане стойко удерживали позиции, полностью выполнили поставленную задачу. Это был поистине массовый подвиг солдат, сержантов и офицеров. В трудные дни, когда, казалось, воля надламывалась, мы вспоминали о Родине, о присяге, и сил будто прибавлялось. Чувство долга перед Отчиной цементировало наши ряды.

Мысли и думы фронтовиков, на мой взгляд, хорошо выражены в книге воина-писателя С. Борзенко «Повинуясь законам Отечества». Особенно ярок эпизод, в котором рассказывается о том, как Михаил

Иванович Калинин вручает награду герою-моряку Игнату Цымбалу и просит его поведать присутствующим товарищам о том, как стать героем.

Эта просьба поначалу застала Цымбала врасплох. Но он ответил:

— Думаю, что все дело в дисциплине. От дисциплины до геройства один шаг. Только я хочу сказать, что наша дисциплина — это не просто выполнение приказа. Это поглубже. Это и любовь к Родине, к партии, к советскому народу. И не только любовь, а желание и умение сделать все, что от тебя требуется, в каждый момент. Понимать, иногда не ожидая приказа, что тебе сейчас надо сделать. Услышать приказ, если даже ты его физически не можешь услышать... Всегда слышать сердцем приказ Родины! И — сделать больше... Вот такой дисциплиной мы побеждаем...

Устами Игната Цымбала выражена суть того, что лежит в основе героизма советского человека.

Одна из десантных групп, которой мне довелось командовать, за четыре дня отбила более восемнадцати атак, уничтожила три танка, самоходное орудие «фердинанд», много вражеских солдат. Трудно было нам? Да, очень трудно. Мы постоянно подвергались смертельной опасности, но пренебрегали ею во имя любви к Родине, во имя нашей победы! В те огневые дни один из однополчан поделился с нами самым сокровенным:

— Мне хочется как можно скорее

расправиться с паразитами-фашистами, возвратиться на свою шахту и давать стране больше угля, чтобы тепло людям было...

Вот такая ясная, как солнечный день, дума о судьбе Советского Отечества и вела нас навстречу опасностям, умножая солдатскую силу и волю, придавая смелость и мужество. Нередко подвиг был связан с гибелью героя. Но люди шли на это. Более двухсот человек повторили подвиг Александра Матросова, закрыв своими телами амбразуры. Среди них отважные воины внутренних войск Герои Советского Союза рядовой Иван Скуридин, сержант Петр Барбашев, младший лейтенант Петр Гужвин.

Героизм в годы Отечественной войны проявлялся и в том, что раненые солдаты и офицеры часто оставались в строю и самоотверженно бились с фашистскими захватчиками. Примером для воинов в выполнении клятвы на верность Родине был наш командир полковник Л. К. Смирнов.

В Будапеште шли жестокие бои. Мужественный офицер, будучи раненым, в сложной обстановке продолжал командовать частью. Не забыть, как в критические минуты комбриг с перебинтованной рукой появлялся на передовой позиции. Бойцы с любовью смотрели на своего командира и с удвоенной энергией сражались против гитлеровцев.

Память хранит имена героев-однопольчан. Какими были мои боевые друзья? Иные молодые солдаты представляют их людьми богатырского роста, косая сажень в плечах, со стальными мускулами. Не совсем так. Сплошь и рядом внешне они ничем не отличались от других. Но это были люди сильные духом, они обладали мужеством, храбростью, отвагой, умением преодолевать трудности и, конечно, были дисциплинированными.

Вспоминается Николай Почивалин, скромный, не выделявшийся среди других. Он воевал с жаром, самозабвенно, отважно. В одном бою Николай подпустил самоходное орудие врага на тридцать метров и в упор из противотанкового ружья выстрелил по его борту. Грозная машина остано-

вилась, задымила. Не раз однопольчанин смело вступал в поединок с фашистскими танками и неизменно выходил победителем. Николаю Почивалину было присвоено звание Героя Советского Союза.

В кинофильме «На войне как на войне» правдиво показан повседневный героизм на фронте. У одной из гранат, находившихся в башне самоходно-артиллерийской установки, выскочила предохранительная чека. Возникла опасность взрыва. Экипаж растерялся. Его командир младший лейтенант Малешкин осторожно вставил на место выпавшую чеку, предотвратив взрыв. В другом эпизоде Малешкин шел впереди бронированной машины, чтобы в критические минуты боя ободрить оробевшего механика-водителя.

Подвиги совершает юноша, недавно ставший офицером. Он ничем не примечателен, как командир — еще неопытен. Но это не помешало ему в нужную минуту стать настоящим героем.

В отважных действиях фронтовиков проявлялся известный риск. Разве, скажем, Почивалин не рисковал, подпустив вражескую самоходку на тридцать метров? Да, рисковал, но это был риск расчетливый, опирающийся на высокое боевое мастерство.

Походил на Почивалина и заводчик противотанкового ружья Николай Кузьмин. На виду у всего батальона он сбил пикирующий фашистский самолет. Помогли ему боевое мастерство, высокое чувство войскового товарищества. За геройский поступок воин был награжден орденом.

Иногда в художественных произведениях герои рисуются этакими разудалыми, бесстрашными людьми. Да, героям храбрости не занимать. Но значит ли это, что они пренебрегали опасностью, не обращали на нее внимания? Нет, они трезво оценивали обстановку, стремились в боях проявлять осторожность и предусмотрительность, что, разумеется, тесно связано с дисциплиной.

Правда, на фронте встречались бойцы, которые смешивали смелость и ухарство. Чаще всего необстрелянные юноши безрассудно подставляли себя под пули, бравадовали по-

казной храбростью. А при встрече с опасностями раскисали, терялись.

Уместно привести слова великого русского полководца М. И. Кутузова: «Не тот истинно храбр, кто по произволу своему мечется в опасности, а тот, кто повинуется...» Именно повинуется командиру, неотступно следует велениям уставов и воинской присяги.

Как-то в беседе молодой солдат сказал, что подвиги героев не предусмотрены уставами. Нет, они предусмотрены присягой и уставами. Принимая военную присягу, воин торжественно клянется «...быть честным, храбрым, дисциплинированным, бдительным...», строго хранить военную и государственную тайну, беспрекословно выполнять все воинские уставы и приказы командиров и начальников». Этими морально-боевыми качествами обладали Александр Матросов, Юрий Смирнов, Николай Гастелло, воины наших войск — Герои Советского Союза рядовой А. Кокорин, старший политрук Н. Руденко, заместитель политрука Лазарь Паперник и тысячи других воинов, совершивших подвиги во славу Родины.

Подвиг всегда есть проявление военнослужащим высшей дисциплинированности. Только знания уставов и наставлений дают возможность принять единственно верное решение в сложной обстановке боя. Не случайно на фронте родились крылатые слова «Дисциплина — мать победы». Поэтому никак нельзя согласиться с теми, кто думает, что подвиг совершит скорее менее дисциплинированный солдат, которому «все нипочем».

На военных дорогах мне не доводилось встречать нерадивых бойцов, способных поступать геройски. Помню одного ефрейтора, любившего говорить: «Да я такое сделаю, да мне — море по колено». Из-за показной храбрости он как-то в бою пренебрег маскировкой и едва не поплатился жизнью. Виною тому была его недисциплинированность.

Нет, героями становятся не «сорвиголовы», не «отпетые парни». Они много шумят, рисуются, а перед опасностью — пасуют. Между тем, у волевого, скромного, на вид тихого че-

ловека в трудную минуту дисциплина рождает отвагу.

«От дисциплины до героизма — один шаг» — гласит народная мудрость. Вот почему фронтовики всемерно боролись за укрепление воинской дисциплины в боевых рядах, за поддержание высокой организованности и порядка. Мы всегда помнили завет В. И. Ленина: «Не за страх, а за совесть исполнять все законы и приказы Красной Армии, все приказы, поддерживать дисциплину в ней всячески...».

Высокое сознание священного долга перед Отечеством, преданность делу Коммунистической партии — духовная база героизма. Каждый из нас совершал подвиги не ради личной славы, а во имя чести и независимости Родины. Нас вдохновляли на подвиги великие ленинские идеи.

Хорошо сказал на диспуте рядовой Иван Муц:

— Верный путь к подвигу — строгая дисциплина. На нее и держу твердый курс...

Да, твердый курс на дисциплину, доведенную до высших пределов, — закон воинской жизни. Ее значение неизмеримо возрастает в сложных условиях ракетно-ядерной войны. Без дисциплины невозможно успешное решение задач боевой службы. Современный бой, повседневная боевая служба требуют от каждого воина колоссального напряжения физических и духовных сил, стойкости, мужества, отваги. А на это способен только сознательный, дисциплинированный, волевой защитник Родины.

Повиновение справедливо называют душой дисциплины. Но достаточно ли его для советского воина? Нет, недостаточно. В. И. Ленин указывал, что дисциплина социалистического общества — это дисциплина самостоятельности и инициативы в борьбе. В боях с применением ракетно-ядерного оружия, как никогда, потребуются не просто повиновение, а сочетание его с разумной инициативой, самостоятельностью, смелостью, самоотверженностью. Таких же качеств требует от воинов боевая служба внутренних войск.

Для проявления инициативы, принятия самостоятельного решения ну-

жна высокая боевая выучка. Ветераны хорошо знают, как дорога в бою каждая секунда. Поэтому так важно научиться четко выполнять нормативы, бороться за их перекрытие. На одном из занятий по огневой подготовке я с удовлетворением наблюдал, как сноровисто, с большим мастерством действовал рядовой Николай Егоров. Оказалось, что он — классный специалист, обладатель трех знаков солдатской доблести. Подумал: это ли не готовность молодого патриота к подвигу, к образцовому выполнению задач боевой службы!

Следовательно, дисциплина — не только повиновение, но и инициативные, самостоятельные действия, направленные на безусловное выполнение поставленной задачи. Дисциплина — это органическое единство исполнительности, высокой боевой выучки, идейной убежденности. Солдат, обладающий этими качествами, — истинно дисциплинированный воин.

Нередко меня спрашивают: а как выработать в себе дисциплинированность? Воинская жизнь создает все условия для развития морально-боевых, политических и психологических качеств человека. Они воспитываются в повседневной службе и учебе. На боевой службе в поле, в классе, в походах — там, где куется воинское мастерство, солдат должен учиться исполнительности, готовить себя к умелым действиям в любой обстановке.

Жизнь показывает, что дисциплинированность воспитывается в борьбе с трудностями. Мне рассказывали, как солдат Иван Муц с первых же дней своей службы стойко преодолевал трудности, не пасовал перед ними. Поначалу, например, ему не давалась полоса препятствий. Благодаря упорной учебе, он добился того, что стал преодолевать ее в рекордный срок. Рядовой Муц не делает себе послаблений на полевых занятиях, действует на них с полным напряжением сил. Это помогло ему стать умелым, дисциплинированным, физически закаленным солдатом.

Главным является постоянное повышение своих политических знаний. Как дерево не может рас-

417
ти, развиваться и сломается в бурю, если подгнила его сердцевина, так и воин без глубокой идейной убежденности не в силах выстоять в момент тяжелого испытания. На верном пути стоят солдаты и сержанты, закаляющие себя идейно. Они обращаются к трудам В. И. Ленина, серьезно изучают темы политических занятий, читают художественную литературу, посвященную боям за Советскую власть. Кстати сказать, мое поколение воспитывалось на героике гражданской войны, на произведениях М. Шолохова, А. Фадеева, Н. Островского, М. Светлова и других советских писателей и поэтов.

Подвиг! Некоторые воины почему-то считают, что его можно совершить только в боях с врагами. Однажды солдат, сетуя на «скучную» повседневную жизнь, сказал: «Ну, где сейчас проявишь себя. Вот если бы на фронте, я б тогда показал...» Глубоко не прав этот воин. В армейской жизни всегда есть место подвигу. Особенно богатые возможности имеются во внутренних войсках, где военнослужащие ежедневно выполняют боевые задачи.

На часового К. Буруташвили внезапно напал бандит, намереваясь завладеть его оружием. Но воин не растерялся, смело отразил нападение. На похвалу товарищей рядовой Буруташвили скромно ответил:

— Я ничего особенного не сделал, просто, действовал, как велят присяга и устав.

«Действовал по присяге, по уставу, соблюдал требования дисциплины» — так объясняют свои отважные поступки воины войск, бдительно охраняющие порученные объекты.

Массовый героизм — одна из важнейших традиций внутренних войск. Мы твердо уверены, что новое поколение воинов будет всегда верно этой славной традиции. А развивать ее, готовить себя к подвигам, к героическим свершениям во имя Родины — значит во всем поступать так, как требует военная присяга, воспитывать в себе сознательную воинскую дисциплину. Ведь героизм и дисциплина рядом живут!

С годами не меркнет слава героев. Время как бы раскрывает все глубже величие их подвига. И никогда не иссякнет родник боевого мужества.

Среди тех, кем гордится советский народ — воины внутренних войск. Верные священной клятве, они самоотверженно отстаивали родную землю и обрели бессмертную славу.

ОТЕЧЕСТВО ПОМНИТ

БОЛЬШЕВИКИ НЕ СДАЮТСЯ!



Лыжный отряд старшего лейтенанта К. Лазнюка, состоящий из 22 бойцов внутренних войск, 22 января 1942 года получил задачу нанести удар по врагу с тыла, выбить гитлеровцев из деревни Хлуднево.

Под покровом ночи лыжники бесшумно подошли к деревне. Сняли часовых. По условленному сигналу в окна домов полетели гранаты. Босые, раздетые выбегали фашисты на улицу и тут же падали, сраженные огнем автоматчиков. За два часа лыжники истребили свыше 70 оккупантов.

Опомившись, гитлеровцы все силы бросили против отряда Лазнюка, начали бить из пушек и минометов. Откуда-то выполз вражеский танк.

Со стороны Сухиничей зашумели моторы. Вражеская автоколонна спешила на помощь. Фашисты окружили деревню. Отступать было некуда, да воины-честники и не думали об этом. Они заняли оборону на окраине деревни.

Неравный бой длился до вечера 23 января. Был тя-

жело ранен командир отряда. На его место встал заместитель политрука Лазарь Паперник. Он вывел бойцов в безопасное место. Но фашистам снова удалось окружить храбрецов. Схватка не на жизнь, а на смерть разгорелась с новой силой. Как подкошенные падали в снег фашисты, редели ряды и храбрецов-лыжников. Последними патронами расстрелял подбежавших гитлеровцев Л. Паперник. Теперь у него оставались лишь две гранаты.

— Русс, сдавайся! — кричали эсэсовцы.

— Большевики живыми не сдаются, — ответил Паперник, бросая гранату.

Враги окружили героя, пытаясь схватить его живым. Но он второй гранатой взорвал себя и подбежавших к нему гитлеровцев.

За мужество и отвагу Лазарю Папернику посмертно присвоено звание Героя Советского Союза. 20 бойцов и их командир К. Лазнюк награждены орденом Ленина.

Через четверть века в деревне Хлуднево Калужской области был открыт памятник 22 лыжникам-героям. На сером граните выбиты слова: «Память о героических лыжниках сохранится навеки». А рядом высечены имена двадцати двух отважных воинов.

Художники П. Соколов-Скала и А. Плотнов написали картину «Подвиг 22-х лыжников», которая в 1967 году демонстрировалась в Москве на выставке, посвященной защитникам столицы.

ЛЕГЕНДАРНЫЙ ПЕТР ТАРАН

Лето 1943 года. Станица Крымская в низовьях Кубани.

Отделению 26-го стрелкового полка войск НКВД под командованием сержанта Петра Тарана было приказано проделать проход в проволочном заграждении противника. Случилось так, что ножниц под руками не оказалось. Таран решил действовать малыми саперными лопатами и топором.

Скрытно подойти к проволочному заграждению не удалось. Фашисты открыли огонь, и отделение залегло.



Тогда Петр Таран выдвинулся вперед и начал перерубать проволоку лопатой. Пуля снесла с головы пилотку, поблизости разорвалось несколько мин, в лицо ударили комья земли.

418

Прорублен первый проволочный ряд. Лопата погнулась, сломался черенок. Минуты промедления грозили срывом выполнения боевой задачи. И Петр Таран использовал свою богатырскую силу: расшатал и приподнял над землей пролет проволочной преграды.

В проход ринулись воины подразделения. С приподнятыми над головой колющими, обмотанными колючей проволокой, Таран простоял до тех пор, пока мимо не проскочил последний боец. Вражеские пули дважды пробили навелет левую руку, в пальцы и ладонь все глубже впивались стальные иглы проволоки, из ран сочилась кровь.

Затем Таран прыгнул во вражескую траншею, прикладом убил трех гитлеровских солдат и одного унтер-офицера.

Имя воина-героя Петра Тарана занесено в Книгу почета ЦК ВЛКСМ.

ОГОНЬ НА СЕБЯ

В напряженные дни октября сорок первого, когда гитлеровцы яростно рвались к Москве, выдающийся подвиг совершил красноармеец 34-го мотострелкового полка внутренних войск комсомолец Сергей Белоус.

Истребительно - противотанковая батарея, которой командовал лейтенант И. Кузнецов, обороняла подступы к городу Мценску. На этом участке развернулись тяжелые бои с танковыми частями фашистского генерала Гудермана.

В ночь с 10 на 11 октября артиллеристы услышали далекий гул танковых моторов, доносившийся почти с тыла. На войне возможны всякие неожиданности, и комбат решил выяснить: свои это танки или фашистские. Замковый орудия Сергей Белоус первым вызвался пойти в разведку.

Он полз навстречу приближающемуся гулу. На тихом ходу из-за горизоннта вынырнуло пять танков. Боец различил на их броне белые кресты. Враг! Мгно-

вение, — и в ночное небо взлетела ракета. Ее свет для артиллеристов означал приказ. Сергей Белоус вызывал огонь на себя. Так было условлено перед его уходом. И в ту же секунду батарея обрушила на гитлеровцев шквальный огонь. Факелами вспыхнули два танка. Фашисты вступили в бой, но, не выдержав огня батареи, повернули обратно. Сергей Белоус метнул им вдогонку противотанковую гранату, поджег еще одну машину...

Мужественный воин вернулся на батарею. Родина высоко оценила подвиг Сергея Белоуса, наградив его орденом Ленина.

ПОДВИГ КОМСОМОЛЬЦА

9 ноября 1942 года под Орджоникидзе совершил бессмертный подвиг секретарь комсомольской организации роты автоматчиков 34-го мотострелкового полка внутренних войск командир отделения младший сержант Петр Барбашев.

... По ложине плыл белый утренний туман. Под его прикрытием автоматчики двигались на врага. Младший сержант шел впереди наступающих. То и дело свистели пули, рвались мины, снаряды.

Подразделение прижал к земле огонь дота, расположенного справа. Петр Барбашев подполз к нему и бросил подряд две гранаты. Но это не помогло. Тогда он вскочил и ринулся вперед. Струя вражеского огня обожгла обе ноги и кисть правой руки. Автомат упал на землю. Барбашев вздрогнул, закачался, но устоял на ногах. Он решительно бросился вперед и закрыл своим телом амбразуру вражеского дота. Фашистский пулемет захлебнулся. Автоматчики ворвались в окопы и уничтожили находившихся там гитлеровцев.

Во имя счастья Родины, советских людей сибиряк Петр Парфенович Барбашев отдал молодую жизнь. Указом Президиума Верховно-

го Совета СССР от 13 декабря 1942 года ему посмертно присвоено звание Героя Советского Союза.

...И СЖАЯ БОЕЦ ЗУБАМИ ПРОВОДА

В разгар одного из боев нарушилась связь огневой позиции батареи с наблюдательным пунктом. На исправление повреждения вышел красноармеец 2-го полка дивизии имени Ф. Э. Дзержинского Григорий Прокопенко. В тот день он уже восемь раз восстанавливал связь.

Не прошел связист и пяти метров, как был ранен осколком снаряда в ногу. Превозмогая боль, он пополз. Вскоре увидел свежую воронку и свисающие в нее провода, поднялся было на колени, но взрывная волна опрокинула его на землю.



Придя в себя, Прокопенко дотянулся до ближайшего к нему конца провода, сделал усилие, чтобы взять в руку второй. И тут совсем рядом разорвалась мина. Бойца подбросило, что-то сильно кольнуло в грудь. Собрав последние силы, воин-дзержинец подобрал выпавшие из рук провода и сжал их зубами. Связь была восстановлена...

Имя мужественного воина Григория Прокопенко навечно зачислено в списки полка.



ПОВИНУЯСЬ ДОЛГУ

Скорый поезд мчится мимо заснеженных лесов и полей, мимо деревень и поселков, где уже светятся теплые, приветливые огоньки. Редкие прохожие провожают взглядом окутанный снежной пылью состав, мелькающий вереницей желтых квадратиков-окон, и вряд ли кому-нибудь приходит в голову, что сейчас, вот в эту минуту, в поезде происходит событие, грозящее превратиться в трагедию.

... Все шло спокойно, по давно заведенному распорядку. В назначенный час пассажиров по радио пригласили на ужин, и вскоре за столиками были заняты почти все места. Официант в белом пиджаке разносил на подносе кушанья и напитки. Пассажиры, уже успевшие перезнакомиться, вполголоса беседовали, шутили, смеялись.

Никто не обращал особого внимания на бледного, узколицего парня в коричневом костюме, никто не прислушивался к его разговору с соседями по столику. Парень был пьян, чего-то требовал, пассажиры ему что-то отвечали.

Вдруг в его руках появился револьвер. Это было так неожиданно и страшно, что все, кто находился в ресторане, замерли: один с вилкой, уже поднесенной ко рту, другой — с протянутой за хлебной рукой.

Парень целился в одного из пассажиров, с которым только что разговаривал. Преступнику осталось лишь нажать на спусковой крючок. Казалось, вот-вот грянет вы-

стрел. Мгновение... До трагедии — одно лишь мгновение...

Дальнейшее произошло с невероятной быстротой. Кто-то в военной форме бросился к бандиту. Резкий удар по руке, с глухим стуком падает на ковровую дорожку револьвер. Оба — и парень, и военный — нагибаются, чтобы овладеть оружием. Сильнейший удар в живот едва не валит военного с ног. Но он устоял, оттолкнул преступника, и через секунду револьвер у него в руках. А к месту происшествия уже спешат дружинники из поездной бригады...

Это произошло в вагоне-ресторане скорого поезда № 21—22 Ленинград—Кисловодск. Преступник оказался неким Бобровниковым. Предотвратил преступление сержант сверхсрочной службы внутренних войск Владимир Логачев. Он, конечно, сознавал, что пуля, предназначенная кому-то из пассажиров, могла сразить его самого, и тем не менее, не раздумывая, бросился на выручку совершенно незнакомым ему людям.

Вот в этом — красота и высокий гражданский смысл поступка сержанта. У него не было оружия, да если бы оно и было, Владимир вряд ли успел им воспользоваться. Только отвага, быстрота и решительность могли предотвратить преступление.

Недавно я познакомился с Логачевым. Владимиру двадцать девять лет, он коммунист, учится на курсах по подготовке заместителей командиров рот при Высшем политическом училище МВД СССР. В Ленинград приехал из Ростова-на-Дону. Там служил контролером. Русый, ясноглазый, он не выделялся среди курсантов ни ростом, ни шириной плеч. И все же по выправке, по точности и энергии движений чувствуется в нем сила, а главное, постоянная готовность к действию. Его не застанет врасплох никакая случайность. Он все видит, все замечает. И не потому ли в вагоне-ресторане, где находилось десятка два людей, именно Логачев первым молниеносно оценил обстановку и предотвратил опасность?

Во время войны, да и после нее, мне часто приходилось встречаться и разговаривать с героями сражений. И я убедился, что внешне герой чаще всего выглядит как самый обыкновенный человек. Главное все же — в духовной сущности человека. Мужество, сознание своего долга перед обществом нужны не только в бою, но и сейчас, в мирное время.

Было бы неправильным сказать, что эти качества присущи Логачеву со дня рождения. Нет, он не отличался от других мальчишек большого ставропольского села Степное, растянувшегося среди садов и виноградников. Он рано лишился отца, но ведь сколько их, отцов, не вернулось с фронта?.. Не было ничего необыкновенного и в том, что Володя уже с восьми лет работал, помогал матери, в десять стал помощником комбайнера, в шестнадцать сел за рычаги трактора.

Надо знать, что такое ставропольская степь в пору летней страды, чтобы по до-

стоинству оценить труд юного тракториста. Испепеляющий зной. Сухие ветры не приносят прохлады — лишь обжигают своим жарким дыханием. Воздух наполнен мельчайшей пылью, придающей небу сероватый оттенок. Красным шаром висит над степью солнце. Кажется, от жары попрыгало в норы все живое, только степной орел парит в небе, высматривая добычу, да по безбрежной ниве, пересеченной бледно-зелеными шеренгами хилых тополей, ползет работяга-трактор, таща на прицепе комбайн. Замучили зной и жажда, в мгlistом небе возникают степные миражи: то роса, обещающая тень и прохладу, то серебристая речка. Но трактор рочочет не затихая, и из бункера комбайна непрерывным потоком стекает в кузова грузовиков зерно.

Да, это была настоящая школа мужества. Она выпускала крепких, закаленных людей.

Потом — призыв в армию, и снова школа, еще более суровая.

Однажды опасные преступники попытались совершить побег из зоны. Заблаговременно подготовили трапы, перебрались через забор из колючей проволоки. Кто знает, сколько бед натворили бы они, если бы оплошали часовые. Преступники не ушли.

Этот случай заставил Логачева подумать о многом. Срок его службы подходил к концу. Командир роты уже беседовал с Владимиром, предложил остаться на сверхсрочную. Как быть? Вернуться в Степное, к его садам и виноградникам, снова пахать, боронить, сеять или остаться в войсках? И по селу соскучился, где родился и рос, где живут мать, братья, сестра, и роту покидать неохота. Здесь у него много друзей, обком комсомола наградил грамотой за хорошую спортивную работу. И счастье свое он нашел: Тамара согласилась стать его подружкой на всю жизнь.

Конечно, служба нелегка, очень ответственна. Иметь дело с осужденными — занятие не из приятных. А сколько терпения, выдержки нужно для того, чтобы направить на путь честного труда тех, кто еще не очерствел окончательно... Трудно. Но нужно.

Он остался на сверхсрочную. Обрадовался, когда его назначили служить в родные края. С ним приехали Тамара и пятилетний Виталик — они живут теперь вместе с матерью Владимира — Дарьей Тимофеевной. И когда представилась возможность поехать на курсы заместителей командиров рот в Ленинград, Логачев согласился без колебаний. Находясь на военной службе, он успешно окончил восьмой, девятый, десятый и одиннадцатый классы, перспектива пополнить свои знания, стать политработником воодушевила его. В Высшем политическом училище Владимир проходит еще одну школу и, верный своему девизу — быть всегда впереди, успешно овладевает сложной и трудной наукой воспитания.

Теперь, узнав, кто такой Владимир Логачев, мы можем вновь вернуться к случаю

в вагоне-ресторане скорого поезда Ленинград—Кисловодск. Наверное, пассажиры, оказавшиеся невольными свидетелями происшествия, будут не раз вспоминать и рассказывать своим друзьям и знакомым о мужественном поступке сержанта, а те, кого он спас, я думаю, должны быть благодарны судьбе за то, что в тот страшный миг рядом оказался Владимир Логачев.

Сам сержант не придал очень уж большого значения своему поступку. Он посчитал, что выполнил свой долг, что каждый, собственно, должен так поступать, и ничего необычного, из ряда вон выходящего тут нет. Поэтому, когда преступник был обезврежен и передан на станции Бологое милиции, Владимир отправился в свое купе и постарался поскорее забыть о происшествии.

Он ехал домой по телеграфному вызову Тамары. Она сообщила, что Дарья Тимофеевна тяжело заболела. Командование училища предоставило Логачеву краткосрочный отпуск. Всю дорогу тревога за мать не покидала Владимира.

Возвратясь через десять дней в училище, он инкому не рассказал о случае в пути. Лишь через несколько дней, когда был получен рапорт начальника добровольной дружины вагонного депо, в училище узнали о смелом поступке Логачева.

...Торжественно выглядит плац Высшего политического училища. Перед невысокой трибуной стоят в линию взводных колонн курсанты. Ярко светит солнце, в его лучах сверкает позолота погон. Подана команда «смирно». Заместитель начальника училища Герой Советского Союза полковник М. В. Ашнк, в годы войны прошедший с морской пехотой боевой путь от Крыма до Праги, зачитывает приказ начальника внутренних войск:

«За смелость и решительные действия при задержании опасного вооруженного преступника наградить сержанта сверхсрочной службы Логачева Владимира Павловича нагрудным знаком «За отличие в службе» I степени».

Логачев выходит из строя. Начальник училища полковник И. А. Орлов, ветеран Великой Отечественной войны, кавалер шестнадцати боевых наград, прикалывает к мундиру сержанта знак доблести и поздравляет его с наградой...

Отважных людей у нас немало. Вслед за Логачевым был награжден знаком «За отличие в службе» II степени еще один курсант — комсомолец Леонид Иванов. Сын шахтера, бывший солдат дивизии имени Феликса Дзержинского, он спас молодую женщину от ножа преступника. Завет Владимира Ильича Ленина — беспощадно подавлять попытки анархии со стороны пьяниц, хулиганов — наши воины не только помнят. Они всегда действуют решительно, смело, повинувшись своему гражданскому долгу, свято выполняя требования военной присяги, которую они принимали перед строем боевых друзей.

Л. ХАХАЛИН.

При подведении итогов социалистического соревнования в честь 100-летия со дня рождения В. И. Ленина отделение сержанта А. Мудрецова рапортовало о полном выполнении взятых обязательств.

И так во всем. Лучшее отделение, лучший войсковой наряд. Многие задают вопрос: в чем же секрет успеха командира? Ведь Мудрецов в войсках только год, а отделением командует всего шесть месяцев. 70 процентов солдат служат столько же, а остальные и того меньше.

ление, А. Мудрецов был назначен командиром отделения. Он понимал, что путь к мастерству нелегок. И много учился. Учился целеустремленно и настойчиво, перенимая опыт старших товарищей и командиров. Трудолюбием, любовью к военной специальности, личной дисциплинированностью он постепенно завоевал авторитет. Уважение к людям в сочетании с высокой требовательностью помогли ему сплотить отделение в дружный боевой коллектив.

«Семья Мудрецовых» — с уважением

КОМАНДИР ОТЛИЧНОГО ОТДЕЛЕНИЯ

Капитан А. ВАСИЛЕНКО

Заместитель командира роты по политической части лейтенант Н. Хоменко считает, что «секрет» успеха молодого командира в глубокой идейной убежденности, верности своему долгу и военной присяге. Они придают ему силу в ратном труде.

Альберт Мудрецов имеет жизненный опыт. После профтехучилища работал слесарем-сборщиком, стал ударником коммунистического труда. Любовь к труду принес он и в армию. В служебной карточке сержанта 16 поощрений. Первое из них получил в начале службы. А в этом году одним из первых награжден нагрудным знаком «За отличие в службе» II степени.

Окончив с отличием учебное подразде-

говорят об этом коллективе сослуживцы. Здесь в почете труд, взаимопомощь, войсковое товарищество.

Когда в начале года выяснилось, что рядовые Т. Масатов, В. Нотарев и В. Дорошев отстают с выполнением своих обязательств, товарищи не на шутку встревожились. Сержант провел совещание. Всем отделением серьезно поговорили о том, как выправить положение. Рядовой И. Фреив и другие подвергли критике отстающих за недостаточное усердие, взялись помочь им. Упорный труд всего коллектива и товарищеская поддержка дали положительный результат. Все солдаты отделения стали отличниками боевой и политической подготовки.



В свободную минуту... Слева направо: рядовые В. Нотарев, Т. Масатов, И. Фреив, сержант А. Мудрецов, рядовые И. Бактыгереев, В. Дорошев, Н. Плахов.

Фото Я. БЕНДЕТОВА.

480

БЫТЬ ДИСЦИПЛИНИ- РОВАННЫМ, БДИТЕЛЬНЫМ

ТОРЖЕСТВЕННО КЛЯНУСЬ

Если бы вы знали, какой у меня отец! Волевой, мужественный. Когда слушаешь его воспоминания о Великой Отечественной войне, дух захватывает от восхищения...

Политрук Константин Мазайшвили с горсткой бойцов в трудном сорок первом году пробивается из окружения. Спасает Знамя полка. Орден Красной Звезды украсил его грудь. Позднее к ордену прибавилось еще семь боевых наград. Пять раз отец был ранен и всегда возвращался в строй.

...Я тоже солдат. И с него, с отца, беру пример.

«Ты занял мое место в строю, — пишет отец. — Помни, твоя счастливая, порой беззаботная жизнь стала возможной в результате нашей великой победы. И моя кровь оросила нашу землю. Если тебе придется постоять за родной край, за Отчизну, то защищай ее с достоинством и честью. Ты должен быть дисциплинированным, бдительным воином...»

Для меня это не просто родительский наказ, но и веление Родины, вручившей боевое оружие. Я всегда помню священные слова присяги, стремлюсь свято ее выполнять, жить строго по уставам, стал отличником, значкистом ВСК.

Ночь. Надо мной звездное небо. Вот застрекотал движок, со свистом пронесся тепловоз. И снова я один на один с ночью, тишиной. Часовому многое доверено. Я охраняю мирный труд своего народа. За моей спиной — целая страна, родное село Порошково, что в далеком Закарпатье, отец. Кажется, он сейчас подойдет, улыбнется: «Как служба, Костя!»

Впервые отец мне расска-

зал о войнах-чекистах много лет назад. Сразу же после войны ему довелось работать в одном из районов Закарпатья. Здесь он и познакомился с бойцами внутренних войск, которые боролись с бандитами-националистами. Узнал о подвиге трех солдат: В. Белименко, А. Рублева, В. Лыскова, до последнего дыхания оставшихся верными военной присяге, своему долгу.

— Запомни эти имена, сынок! — сказал он мне.

Я не предполагал, что буду служить во внутренних войсках, а когда узнал, понастоящему обрадовался. Большая честь быть продолжателем традиций Белименко, Рублева, Лыскова. Не только честь, но и ответственность...

Принимая военную присягу, каждый из нас перед лицом своих товарищей по оружию дает клятву быть честным, храбрым, дисциплинированным воином. Эти высокие качества мы и воспитываем в себе.

В наших войсках крылатой стала фраза: «Пост — это место подвига». Я старательно готовлюсь к заступлению на боевую службу. Внимательно читаю статьи уставов, тщательно осматриваю и готовлю свое боевое оружие.

Однажды у меня был такой случай. Мимо поста, где стоял часовым, часто проходили сослуживцы. Некоторые затевали разговор, здоровались. Иной раз я отвечал на приветствия, конечно, отвлекался. И, мне кажется, это подметил неизвестный. За крупную сумму денег он пытался толкнуть меня на грязную сделку. До глубины души я возмутился и задержал преступника.

С той поры сделал для себя вывод: в боевой службе все главное, мелочей нет. Самое небольшое отступление от устава может привести к беде. Как член бюро ВЛКСМ подразделения, разъясняю это сослуживцам, помогаю каждому из них повысить чувство ответственности за выполнение своего воинского долга.

Бдительно несем мы боевую службу. Недавно по

сигналу «Тревога» четко и решительно действовали рядовые В. Осипов, В. Терновых, Н. Михайлов. Благодаря высокой бдительности, собранности, хорошей выучке, безукоризненному знанию своих обязанностей они задержали бежавшего преступника.

К нам пришли молодые солдаты. Один за другим принимают они присягу:

— ...Клянусь быть честным, храбрым, дисциплинированным, бдительным воином...

Невольно чувство волнения охватывает меня. Звучит солдатская клятва... Мы обретаем новых боевых друзей, с которыми рука об руку будем учиться военному делу по Ильичу, настоящим образом, чтобы быть умелыми защитниками любимой Родины.

**Рядовой
К. МАЗАЙШВИЛИ.**

ДОБРОСОВЕСТНО ИЗУЧАТЬ ВОЕННОЕ ДЕЛО

Не так давно в нашей части молодые солдаты принимали военную присягу. Вчерашние строители и хлеборобы, шахтеры и металлурги в торжественной обстановке присягали на верность народу и Родине. Они клялись быть честными, дисциплинированными и бдительными воинами, добросовестно изучать военное дело.

Два раза в год приходит новое пополнение и в наше отделение. Воины, как правило, горят желанием быстрее и лучше овладеть военной специальностью, научиться четко выполнять не легкие солдатские обязанности. И мы, старослужащие, обязаны помочь им выполнить клятву — стать настоящими защитниками Союза Советских Социали-

стических Республик. Помочь доброжелательным советом, личным примером. Ведь у нас за спиной богатый опыт армейской службы.

Как-то ко мне подошел рядовой А. Тихонов.

— Товарищ сержант, у меня плохо получаются строевые приемы с оружием. Помогите! — попросил он.

Я объяснил, что для четкого их выполнения одного желания мало. Пришлось в часы самоподготовки позаниматься с воином, показать выполнение строевых приемов. Тихонов оказался человеком с характером, работал настойчиво и вскоре уже действовал вполне уверенно.

Но так поступает далеко не каждый. Рядовой Ф. Бердюгин, например, из-за стеснительности никогда не просил помощи. А успевал слабо. Особенно по политической подготовке. Это заметили товарищи и пришли на выручку. Одни советовали больше читать, другие — чаще выступать на собраниях. Рекомендовали не волноваться, отвечать просто. Рядовой Бердюгин учел эти советы, занимался много и старательно. Настало время, когда он получил первую отличную оценку.

А вот рядовой А. Лазарев на занятиях особенно себя не утруждал, повторение пройденного материала считал необязательным. Мы вынуждены были серьезно поговорить с ним, напомнить требования присяги, предложить честнее относиться к боевой и политической учебе. Иначе о какой готовности к защите Родины может идти речь? Потом мы прикрепили к нему для помощи ефрейтора С. Лисина. При подведении итогов я постоянно интересовался, что они сделали за день. По-видимому, эти меры подействовали. Да и Лисин не давал покоя своему подопечному. Вместе с ним бывал в Ленинской комнате, в спортивном городке, на стрельбище. Можно было не раз видеть, как ефрейтор показывал молодому солдату то строевой прием, то упражнение на снаряде. Помощь и принципиальное

отношение товарищей постепенно сделали свое дело. На инспекторской проверке рядовой Лазарев показал хорошие результаты.

Но больше всего нам пришлось поработать с рядовым В. Саломатиным. Он не умел метко стрелять. Однажды, расстроенный и огорченный, он посетовал: — Видно, так и не научусь стрелять по-настоящему.

Как мог, я успокоил и приободрил его, предложил заниматься вместе. Вскоре выяснилось, что солдат допускает грубые ошибки: не умеет правильно производить прикладку автомата, сваливает его и резко нажимает на спусковую крючок. В первую очередь мы стали отрабатывать прикладку. Кажется, все было ясно, но стоило Саломатину изготовиться к стрельбе, как его локти непроизвольно разъезжались в стороны. Пришлось на тренировках колышки в землю вбивать и таким способом фиксировать положение локтей.

При отработке элементов выстрела я или кто-то из опытных стрелков внимательно следили, чтобы солдат не напрягался и плавно нажимал на спусковую крючок. Добиться этого удалось не сразу. Но день ото дня Саломатин действовал спокойнее и точнее. А итоговое упражнение выполнил уже уверенно.

В результате такой кропотливой индивидуальной работы с каждым воином отделение стало отличным. Правда, заслуга в этом не только наших солдат, но и всей роты. Ведь у нас в подразделении всегда помнят и свято выполняют ленинский завет: «...учиться военному делу настоящим образом». Мы понимаем, что современная обстановка требует постоянной боевой готовности, умелого владения оружием и техникой. А для этого нужно только одно — добросовестное изучение военного дела, беспрекословное выполнение требований воинских уставов, приказов командиров и начальников.

Сержант Г. ГАРАНИН.

ГОТОВ ВЫСТУПИТЬ НА ЗАЩИТУ РОДИНЫ

Недавно мне удалось побывать в музее Вооруженных Сил СССР. Многие вспомнил, о многом передумал я, осматривая экспонаты, беседуя с посетителями.

Встретил я убежденных единомышленников бойцов молодой Красной Армии. Им было нелегко — голод, холод, одна винтовка на двоих, не хватало боеприпасов. Но они отстаивали Советскую власть.

Разговаривал и со своими сверстниками, теми, кого ясным июньским утром сорок первого года разбудили взрывы бомб и снарядов, лязганье гусениц танков и топот кованых сапог. Фашисты просчитались: их надежды на «блицкриг» рухнули уже в первые недели войны. Любовь к Отечеству и ненависть к ее врагам оказались сильнее гитлеровской военной машины, позволили нам выдержать неслыханные трудности в суровую годину Отечественной войны.

Высокая идейность воинов, их верность ленинским заветам всегда были и остаются самым мощным оружием армии. Сила этого оружия проверена в огне сражений. Она и теперь страшит агрессоров и рваншистов, не оставляющих надежд «переиграть» исторические битвы двадцатого века. Поэтому и не жалеют они денег на идеологические диверсии. Американский журнал «Кольерс» в свое время открыто писал: надо добиваться, чтобы в грядущей войне не было «Молодой гвардии», не было космодемьянских и матросовых. Напрасно надеются на это идеологи империализма. Плохо, видно, разбираются они в характере наших людей.

— Я всегда готов по приказу Советского правительства выступить на защиту моей Родины... — поклялись в свое время мы, люди старшего поколения. И сдержали слово в жестоких схватках с врагами Родины.

— Я всегда готов... — вторят нам сегодня молодые солдаты, храня в сердцах верность ленинским заветам, убежденность в правоте того дела, которое они призваны защищать, — дела коммунизма.

Советский народ доверил воинам самое дорогое — защиту свободы и независимости своей матери-Родины. Чтобы выполнить этот долг, надо быть исключительно организованным, беспрекословно повиноваться командиру.

Необходимо постоянно изучать уставы, оружие, боевую технику, приемы и способы ведения боя, умело выполнять свои обязанности, проявляя инициативу и сметку.

Иной молодой солдат по неопытности думает, что командир все предусмотрит, отдавая приказ, а мое, мол, дело — выполнять. Из личного опыта знаю: в бою, да и у нас на боевой службе, обстановка нередко меняется. Командира поблизости может не оказаться, а медлить нельзя. Вот и должен воин самостоятельно принять решение. Оно будет правильным только в том случае, если солдат хорошо знает свое дело. Разве Александру Матросову кто подсказывал, как надо действовать?

Жизнь учит: чтобы быть всегда готовым к защите Родины, требуется не только хорошо знать свое дело, но и овладеть смежными специальностями, уметь стрелять из разных видов оружия. Насколько это важно в бою, покажу на примере.

Рота занимала оборону под Ржевом. Вперед, на высоту, выдвинулся расчет станкового пулемета. Оттуда хорошо просматривались позиции противника. Весь день пулемет не давал покоя фашистам. А под вечер вдруг прекратил огонь.

421
Командир решил, что кончились патроны. Послал одного, второго подносчика боеприпасов. Оба не дошли. Тогда вызвался идти недавно прибывший в роту молодой боец Василий Шумский. Добрался солдат до высоты. Оказывается, не в патронах дело — расчет погиб. Гитлеровцы совсем рядом, только бей, а Шумский стрелять не может из станкового пулемета. Вот и пришлось ему пулемет и коробы с лентами тащить назад, в траншею.

Современная боевая техника еще сложнее. Без разносторонних знаний солдату не обойтись. Правда, сейчас в армию приходит образованная молодежь. Но ведь образование само по себе не делает солдат умелыми, закаленными, дисциплинированными. Такими они становятся позже, когда научатся поражать цели с первого выстрела, четко действовать в любое время суток, зимой и летом, на любой местности.

В нашем подразделении воины так и поступают. Есть у нас участники войны. Это старшины В. Шумский, И. Росляков. Рядом с боевыми орденами, медалями они гордо носят и знаки солдатской доблести, полученные в мирные дни. Не отстают от своих старших товарищей и молодые. Многие из них также удостоены наград, а старший сержант В. Ашомкин и сержант Н. Орлов недавно стали кавалерами нагрудного знака «За отличие в службе». Рота пятый раз подтверждает звание отличной.

Как старшина подразделения, я часто бываю на занятиях. И всегда, когда вижу, с каким напряжением подчиненные совершенствуют свое мастерство, убеждаюсь: мои сослуживцы, как и все советские воины, всегда готовы выполнить любую задачу, которую поставит нам партия, Родина.

И ветераны, и молодые воины всегда верны своей клятве. Они готовы на любые испытания, лишь бы обеспечить безопасность родной Отчизны.

Старшина И. КОРНЕЕВ.

РАЗНООБРАЗНЫЕ ФОРМЫ —

ВЫШЕ ДЕЙСТВЕННОСТЬ

Рядовой С. Икрамов, выполняя боевую задачу, проявил высокую бдительность и честность. Весть об этом быстро облетела часть. Но сам воин отнесся к совершившемуся весьма сдержанно.

— Я поступил, как велит присяга.

«Как велит присяга!». Эти короткие, но емкие слова мы часто слышим из уст отличившихся военнослужащих.

— Учитывая большое воспитательное воздействие военной присяги, — говорит майор А. Ткаченко, — мы много внимания уделяем пропаганде ее требований.

Личный состав роты, которой командует старший лейтенант Г. Липартелиани, в прошлом не мог похвалиться успехами в боевой службе и учебе. В этом году дела идут лучше. Взятые к 100-летию со дня рождения В. И. Ленина обязательства перевыполнены по всем показателям. Обеспечена надежная охрана объектов, изжиты грубые нарушения дисциплины. Успехи подразделения — результат организаторской и воспитательной работы, проводимой с солдатами и сержантами. Здесь многое делается для того, чтобы каждый воин глубоко усвоил и всегда помнил требования присяги, осознанно понимал необходимость их образцового выполнения.

В этих целях широко используются многие формы пропаганды. За короткое время проведены: Ленинское чтение по теме «Обращение В. И. Ленина к Красной Армии», тематический вечер «Военная присяга — клятва воина на верность Родине», доклады, политинформации и беседы. Перед воинами выступали старые большевики, участники гражданской и Великой Отечественной войн, офицеры штаба части.

В Ленинской комнате на видном месте оформлен красочный плакат с текстом военной присяги, ведется военно-исторический календарь, в котором указывается, какие героические подвиги были совершены советскими воинами. Наглядная агитация вызывает живой интерес у личного состава, пробуждает патриотические чувства, стремление подражать героям.

Офицеры, партийная и комсомольская организации роты умело используют богатые возможности Ленинграда. Здесь организуются экскурсии в музеи В. И. Ленина, Военно-исторический, на крейсер «Аврора», походы на места, где более четверти века назад шли кровопролитные бои с фашистами. Скорбно-величественные обелиски, установленные там, как бы говорят воинам: «Помните и будьте достойны тех, кто погиб, честно выполняя свой долг перед Родиной».

О требованиях военной присяги офицеры постоянно напоминают в ходе боевой и политической учебы, на инструктажах войсковых нарядов. Изучая, например, тему: «Быть всегда в боевой готовности», руководитель группы политзанятий лейтенант В. Чеботарь отметил мужество, стойкость и преданность советских воинов своей Родине, их нерушимую верность военной присяге.

— Владимир Ильич Ленин, — сказал он, — неоднократно подчеркивал необходимость личной ответственности каждого воина за защиту Советской власти. Эти требования заключены в строгих и лаконичных словах присяги: «До последнего дыхания быть преданным своему народу, своей Советской Родине и Советскому правительству». Лейтенант рассказал воинам о подвиге однополчан — старшего политрука Н. Руден-

ко и санинструктора А. Кокорина в годы войны. Николай Руденко, будучи раненым, захватил вражеский пулемет и открыл из него огонь по фашистам. Когда враги окружили политработника, на помощь к нему пришел А. Кокорин. В критический момент боец гранатой подорвал себя и наседавших на него гитлеровцев.

— Верность присяге — неотъемлемое качество советских воинов и в наши дни, — продолжал В. Чеботарь и рассказал о мужестве рядового Л. Грачева, отразившего нападение на пост, рядового Н. Потемкина, предотвратившего побег опасного преступника.

Руководитель группы предложил одному из слушателей рассказать текст военной присяги, после чего на примерах из жизни роты показал, как выполняются ее требования. Занятие оставило глубокий след в сознании слушателей, способствовало повышению у них чувства личной ответственности за выполнение воинского долга перед Родиной.

Действенной формой воспитания воинов в духе верности военной присяге являются «Вечера боевых Знамен», ежегодно проводимые в канун годовщины Советской Армии и Военно-Морского Флота. На один из вечеров были доставлены Знамена 1-го полка Петроградской бригады, оборонявшей город революции от войск Юденича, 190-го пушечного и 11-го гвардейского артиллерийского полков, которые защищали Ленинград в годы Великой Отечественной войны. Старший научный сотрудник Военно-исторического музея И. Колайко рассказал о боевом пути прославленных частей. Герой Советского Союза С. Кузнецов и ветеран внутренних войск старшина Н. Крупнов рассказали о мужестве и беззаветной верности боевых товарищей военной присяге.

На трибуне — офицер И. Агапов. Он говорит о Знамени части, о том, как умножают славные традиции молодые воины. Здесь же был вручен отпускной билет рядовому О. Барскову, отличившемуся при ликвидации побега опасного преступника. Интересный вечер завершился показом кинофильма «На пути в Берлин».

Систематическая и разнообразная работа по пропаганде военной присяги положительно сказывается на состоянии боевой службы, учебы и дисциплины личного состава. Многочисленные примеры бдительности, смелости, мужества воинов — наглядное тому подтверждение.

И все же воспитательные возможности пропаганды военной присяги здесь далеко не исчерпаны. Проводя массовые мероприятия, командиры нередко упускают из виду конкретных людей, не уделяют должного внимания индивидуальной работе с воинами. В этих целях слабо используются возможности, имеющиеся в войсковых нарядах. Офицерами роты старшего лейтенанта Г. Липартелиани за пять месяцев проведено в караулах около тридцати бесед, но среди них нет ни одной о военной присяге.

Далеко не все сделал по улучшению пропаганды военной присяги партийный комитет. Созданная при нем группа докладчиков в течение полугодия провела лишь три лекции, в которых как-то затрагивались ее требования. В прямой же постановке эта тема не ставилась.

Хотелось бы поделиться мыслями о самом акте принятия военной присяги. Известно, какое неизгладимое впечатление оказывает он на каждого воина. Вот как пишет об этом прославленный летчик, Герой Советского Союза З. А. Сорокин: «В моей жизни было немало событий, по-своему памятных и дорогих сердцу. Но особенно запомнился мне день принятия присяги. Произошло это более 25 лет назад. Стоял я тогда вместе с боевыми товарищами и, крепко сжимая рукой винтовку, произносил слова клятвы. После того дня в моей жизни произошло многое. Но всегда — в дни учебы и в боях — звучали в моей душе слова присяги, жил в моем сознании ее высокий смысл».

Легко понять значение этих слов, если учесть, что они принадлежат человеку несгибаемой воли и отважной судьбы. Еще в 1941 году он лишился ступней обеих ног. Однако вернулся в полк и продолжал сражаться. 267 боевых вылетов совершил бесстрашный воин, сбил 18 вражеских

самолетов, получил высшую в нашей стране награду.

Многое зависит от того, насколько празднично и торжественно исполняется ритуал приведения воинов к присяге. Один из важнейших элементов — принятие солдатской клятвы перед строем личного состава. Это требование выполняется в части только в летнее время. Зимой же принятие присяги проводится повзводно, в тесных закрытых помещениях, где присутствуют только молодые воины.

— Холодно зимой на плацу, — объяснил офицер Д. Шмалюк, — процедура долгая, можно поморозить солдат.

Прямо скажем: звучит не очень убедительно. Просто и удобно спрятать людей от мороза в теплое помещение. Но чем можно измерить неминуемый в таком случае морально-политический и психологический проигрыш? Здесь есть над чем подумать.

И еще одно замечание. Молодые солдаты военную присягу принимают, как правило, на территории военного городка части. А почему бы не использовать для этого места и памятники революционной, трудовой и боевой славы. Солдатская клятва, данная в этих священных для каждого советского человека местах, приобрела бы для молодого воина особое значение, наполнилась еще более возвышенным содержанием.

* * *

Военная присяга, утверждаясь в сознании воинов, придает им огромную нравственную силу, порождает глубокое внутреннее стремление образцово выполнять воинский долг перед Родиной. Именно поэтому в центре внимания командиров, политработников, партийных и комсомольских организаций частей и подразделений должна быть забота об инициативном, творческом использовании разнообразных форм пропаганды военной присяги, о повышении действенности этой работы.

Подполковник Я. ДУЮНОВ.

Дело всей жизни

ОБЗОР ПИСЕМ

Есть такие слова, их хранит не ум — сердце, их произносят обычно раз в жизни. Если повторяют, то только тогда, когда нужно сделать самый решительный, может быть, последний шаг. Не сделать его нельзя, как бы ни был он труден. Потому что в этот момент определяется смысл жизни и достоинство человека.

Воину Советских Вооруженных Сил самые сокровенные, бережно хранимые слова дает военная присяга. Недаром говорят, что солдат рождается в день клятвы на верность Родине и народу.

Всего страничку в Уставе внутренней службы занимает текст военной присяги, но уместается в ней вся жизнь воина. Начиная с самого повседневного — боевой службы и учебы, и кончая подвигом.

В последнем усилии отвел летчик от города пылающий самолет и сам погиб во взрыве, — он действовал по присяге. В схватке с преступниками раненый, истекающий кровью воин вышел победителем, — ему помогла присяга. А если просто отличник, просто дисциплинированный солдат? — он тоже следует военной клятве.

Можно взять чуть ли не любое письмо из редакционной почты. Скромно, без громких слов наши военкоры сообщают о том, что составляет самую суть их службы. Каждый пишет о чем-то одном, иногда личном, чаще рассказывает не о своих успехах, а о достижениях товарищей. Вырисовывается удивительно цельный и яркий образ советского воина. И за каждым письмом просматриваются строки военной присяги.

«Я, гражданин Союза Советских Социалистических Республик, вступаю в ряды Вооруженных Сил, принимаю присягу и торжественно клянусь быть честным...» А разве не об этом письмо лейтенанта В. Скутина. Оно посвящено ефрейтору Николаю Господарю, отличному водителю, члену бюро первичной комсомольской организации.

1203

Начинается письмо с описания проводов Николая в армию. Родители, учителя, товарищи наказывали ему служить честно, как положено верному сыну Родины, ее стражу и защитнику.

Нелегкими были первые шаги Николая на военном поприще, но он упорно шел к поставленной цели — в совершенстве овладеть вверенной техникой, стать классным специалистом. Многие в этом помогали Господарю. И вот теперь, в конце службы, он стал надежной опорой командира. Сам учит молодых солдат честному отношению к службе.

«Однажды на машине рядового Мурадова сгорел щиток приборов, — пишет автор. — Водитель заявил:

— Я доехал до гаража, дальше дело не мое, пусть работает электрик.

— А что если сейчас объявят тревогу, — спросил ефрейтор Господарь, — ты все будешь ждать электрика? — И тут же объяснил, что и как нужно сделать. Надо же так случиться, что ночью была тревога, машина Мурадова оказалась в полной исправности».

Вот письмо о другом проявлении честности, хотя истоки ее общие. «Нелегкая служба у нас, как на границе, мы должны быть в состоянии постоянной боевой готовности, — рассуждает лейтенант В. Захаров. — Охраняем народное имущество, покой советских людей. Опишу только один эпизод, но он свидетельствует о многом.

Как-то сержант Валерий Климов, закончив службу на маршруте, возвращался в часть. Его внимание привлек сверток, им, как мячом, играли дети. Осмотревшись, Климов заметил валяющийся невдалеке бумажник. Он взял сверток и от неожиданности оторопел — большая пачка денег и два паспорта были в нем. Не медля ни минуты, В. Климов пошел в отделение милиции.

Владелец находки, пришедший туда заявить о потере, со слезами на глазах благодарил воина. А сержант ответил скромно: «Служба у нас такая, отец».

Следующим в военной присяге стоит слово храбрость. Воинам наших войск она требуется повседневно.

Это случилось в один из майских праздничных вечеров. Город засыпал. Только кое-где встречались редкие прохожие.

По одной из затихших улиц шли майор Э. Попов и сержант сверхсрочной службы А. Куприенко. Вдруг раздался крик, и на дорожку выбежала женщина в белом халате. Она просила о помощи. Воины устремились к больнице. Пьяный хулиган угрожал больным. Рука с ножом уже была занесена над беспомощным человеком. Попов первым схватил бандита за руку. Куприенко отобрал самодельный пистолет.

Об этом мы узнали из письма военкора В. Зинакова.

Майор Н. Малаховский сообщил, как сержант сверхсрочной службы И. Вирко, тяжелораненный, все же сумел с помощью сержанта М. Должикова задержать преступника.

Надо ли говорить, что эти действия могли совершить дисциплинированные воины, приспосаблившиеся сознанием долга.

Сестра подвигу — бдительность. Капитан А. Лабузев пишет: «Преступники долго и тщательно готовили побег. Сделали подкоп и уже выбрались за внешнюю сторону ограждения. В это время залаяла собака. Часовой КПП А. Григорьев сейчас же поспешил на лай и заметил две крадущиеся тени. Одного злоумышленника он задержал сам, другого — подоспевший караул».

«Строго хранить военную и государственную тайну» — записано в присяге. Как воины выполняют это требование, тоже рассказывается в письмах.

«Много сил и терпения, — сообщает старший лейтенант М. Каракулов, — отдает майор И. Мухин воспитанию в людях аккуратности и культуры в работе. Он оказывает методическую помощь командирам подразделений в сохранности служебной документации. Недавняя проверка показала, что майор И. Мухин и все его подчиненные бдительно стоят на страже военной тайны. Они поощрены командиром».

Особо хочется остановиться на письме капитана Ф. Кривенко. По нему можно проследить, как выполнял присягу старший сержант Василий Черногал, награжденный Ленинской юбилейной медалью «За воинскую доблесть».

Василий настойчиво учился. Успешно завершил учебный год. Стал отличником. Автор приводит высказывания командира: «Приятно, что есть такие люди, исключительно трудолюбивые, дисциплинированные, скромные, честные. На таких, как старший сержант Черногал, можно положиться в любой обстановке, он не подведет».

Уходя в запас, В. Черногал оставил о себе добрую славу. Его воспитанники умело несут боевую службу. Рядовой Матвейцев — молодой воин, но в критическую минуту сумел предотвратить побег.

Присяга требует: всемерно беречь военное и народное имущество. Солдаты постоянно помнят и об этом. Они добросовестно относятся к сбережению оружия, обмундирования и других материальных средств.

«Нелегкое испытание выпало солдатам отделений старшины Соломина и старшего сержанта Вахницкого, — пишет старший лейтенант В. Пронин. — Загорелся склад. Действуя смело и решительно, воины спасли государственное имущество».

Приведенные письма — только частица полнокровной жизни воинов в юбилейном году. Продолжая летопись славных дел, начатую в честь 100-летия со дня рождения Владимира Ильича Ленина, они вписывают в нее новые страницы. Это высокие обязательства, посвященные XXIV съезду Коммунистической партии Советского Союза, борьба за их выполнение, первые победы.

— Торжественно клянусь... — говорит солдат и потом всегда помнит свою клятву. Помнит и выполняет всеми силами. И нет у него цели выше, чем смысл чисте.

ЧЕСТЬ СОЛДАТА

БЕРЕГИ

КАК ВЕЛИТ СОВЕСТЬ

СВЯТО!

«Честь роты — моя честь». Такой лозунг появился в подразделении старшего лейтенанта Б. Елифанова незадолго до общего собрания. На нем обсуждалось обращение воинов роты Минского орденов Кутузова и Александра Невского полка ко всем солдатам и сержантам войск. Это был откровенный разговор о воинском долге, о чести и достоинстве солдата.

Личный состав подразделения добился значительных успехов в социалистическом соревновании в честь 100-летия со дня рождения В. И. Ленина. Каждый третий воин стал отличником боевой службы, боевой и политической подготовки, значкистом Военно-спортивного комплекса. Солдаты и сержанты приняли активное участие в инженерно-техническом оборудовании охраняемых объектов. Лучшим из лучших вручены Ленинские юбилейные медали. Среди награжденных — участник Великой Отечественной войны старшина Н. Мосин, сержант Г. Тырцаков, рядовой И. Шегда и другие.

Обращение солдат и сержантов передовой роты взволновало воинов. Готовились к собранию, как к празднику. Были выпущены специальные боевые листки и стенгазета, написаны лозунги. Во взводах, в отделениях и караулах состоялись беседы. Многие заранее продумали и взвесили то, с чем выйдут на трибуну.

Докладчик — офицер Г. Зевелев, проанализировав состояние боевой службы и учебы, воинской дисциплины в роте, призвал коммунистов и комсомольцев, всех воинов сосредоточить внимание на нерешенных задачах. Зачитав обращение, он под-

черкнул: честь каждого не может быть отделена от чести подразделения.

На трибуне — старший лейтенант Б. Елифанов. Он командует ротой недавно, но уже многое сделал. В подразделении поддерживается твердый уставной порядок. Воины бдительно несут службу. Опираясь на коммунистов и комсомольский актив, офицер умело воспитывает подчиненных. Однако достигнутое — не предел. Задача всего коллектива — закрепиться на завоеванном рубеже и идти вперед, добиваться непременно большего.

— Инициатива личного состава передовой роты, — сказал офицер Елифанов, — нашла горячий отклик в войсках. Если каждый сердцем поймет: «Честь роты — моя честь», — нашему коллективу по плечу любые задачи.

«Честь роты — моя честь». Эта мысль красной нитью проходила через выступления заместителя командира отличного взвода сержанта Г. Тырцакова и отличников рядовых А. Петрова, Н. Алпашаева и других.

— Родина призвала нас на военную службу, — обратился к воинам Анатолий Петров. — Разве мы имеем право служить кое-как, не дорожить честью советского воина! — И рядовой Петров называет имена сослуживцев, которым надо серьезно подумать над своим поведением.

Двухгодичный срок службы предъявил повышенные требования к старослужащим. Они призваны передать молодым солдатам свой опыт, знания и навыки, подготовить себе достойную замену. Об этом говорил на собрании кандидат в

члены КПСС ефрейтор Р. Бикчурин, командир отличного отделения, секретарь комсомольской организации роты.

Приятно слушать гостю Герою Советского Союза П. С. Софронову разговор о солдатском долге, о чести и достоинстве воина. Светлеет, молодеет лицо ветерана — активного участника Великой Отечественной войны. В 1943 году девять смельчаков под огнем врага первыми форсировали Днепр и вступили в неравный бой с фашистами. Среди сражавшихся на «пяточке» был и рядовой Петр Софронов. «Железная девятка», как их называли потом, удерживала плацдарм до подхода основных сил полка. Все девять были удостоены звания Героя Советского Союза. Четверо — посмертно... На собрании выступил и Петр Сергеевич. Его слова воспринимались как наказ нести эстафету старшего поколения.

Политработник зачитывает письма родителей рядового А. Каирова и сержанта Г. Масенкова. «Не забывайте свой воинский долг, честно и добросовестно изучайте уставы и наставления, повышайте свое боевое мастерство, — пишет отец сержанта Масенкова, обращаясь к сыну и его товарищам. — Думаю, что вы не подведете своих отцов...» Много таких наказов приходит в роту. Эти родительские письма, искренние, идущие от сердца, зовут солдат к новым успехам в службе и учебе.

В принятом решении воины обязались бороться за звание отличного подразделения, свято дорожить честью и достоинством советского воина. Они полны решимости настоящим образом, как завещал великий Ленин, овладеть военным делом. Самое сокровенное желание каждого из них — стать отличником, заслужить почетное право быть награжденным нагрудным знаком «За отличие в службе».

Нет выше чести, чем ревностно выполнять почетный долг защитника Родины, вносить посильный вклад в повышение боеготовности родного подразделения, множить его успехи в боевой службе, учебе и укреплении воинской дисциплины.

Майор А. КУЗНЕЦОВ.

Один за другим воины входили в Ленинскую комнату. Многие из них только что вернулись из войскового наряда, в составе которого в течение нескольких суток в сложной обстановке выполняли боевую задачу.

Они собрались, чтобы поговорить о солдатской чести, о верности воинскому долгу, о сыновней преданности Отчизне. Обращение ко всем воинам внутренних войск МВД СССР, с которым выступил личный состав одной из передовых рот, не оставило равнодушным никого.

Деловой настрой собранию задал политработник старший лейтенант Н. Ковалев. Зачитав обращение, он рассказал собравшимся о том, как, выполняя заветы В. И. Ленина, советские люди мужественно защищали Родину в годы Великой Отечественной войны.

Офицер Н. Ковалев назвал воинов подразделения, которые высоко держат честь солдата, отличной боевой службой и учебой приумножают славу старшего поколения. Это комсомольцы младшие сержанты В. Михалевич, М. Моисеенко, рядовые В. Гомзяков, С. Денисов, В. Хайнин и многие другие.

Затем взял слово комсгруппорг рядовой А. Дивинский.

— Дорожить солдатской честью, — подчеркнул он, — значит служить по совести. Нужно самому стремиться к отличным результатам и помогать овладеть боевым мастерством товарищам. А вот рядовой В. Светличный знал, что ефрейтор В. Сахно готовится совершить проступок, но не удержал его.

— Советские люди видят в нас своих верных защитников, — сказал в своем выступлении командир отличного отделения младший сержант В. Михалевич. — И это не случайно. Недавно старший сержант Анатолий Присталенко был в городском отпуске. Два пьяных хулигана, угрожая прохожим ножами, дебоширили на многолюдной улице. Пренебрегая

опасностью, действуя решительно и смело, Анатолий обезоружил хулиганов и привел их в отделение милиции. Что вело комсомольца А. Присталенко на этот мужественный поступок? Верность воинскому долгу, честь солдата.

— А вот вы, — Михалевич указал на рядового З. Якубова, — служите всего год, а уже имеете несколько взысканий за нарушения воинской дисциплины. Это не делает вам чести.

Младшего сержанта Михалевича поддержал рядовой Р. Хасанов:

— Мы с Якубовым земляки. Вместе призывались. Помнишь, Захиджан, — обратился он к Якубову, — тот день, когда мы уходили в солдаты? Провожая нас, старики наказывали: «Служите честно. Не посрамите серебра волос наших». Как ты ответишь им сегодня?

До глубины души взволновало присутствующих выступление отличника рядового П. Жигайтиса. Он прочитал письмо сыну капитана Масловского, героически погибшего при выполнении боевого задания:

«...Ну вот, мой милый сын, мы больше не увидимся. Час назад я получил задание командира дивизии, выполняя которое живым не вернусь. Ты, мой малыш, не пугайся и не унывай. Гордись такою гордостью, с которой идет твой папа на смерть. Не каждому доверяют умереть за Родину...

...У меня есть сын. Жизнь моя продолжается, вот почему мне легко умереть. Я знаю, что там, в глубоком тылу, живет и растет наследник моего духа, сердца, чувства. Я умираю и вижу свое продолжение...»

А когда прозвучали последние слова письма, поднялся рядовой Якубов.

— Спасибо, товарищи, за правду о моей службе, которую вы сказали мне прямо в глаза. Приложу все силы, чтобы оправдать высокое звание солдата.

На собрании выступили коммунист офицер Н. Морковкин, комсомольцы старшина В. Тесленко, ефрейтор Е. Зайцев, рядовые Г. Гордей, Н. Гостищев, В. Гомзяков, И. Смирнов и другие. Русские и украинцы, узбеки и литовцы, молодые воины и старо-

служащие — все подчеркивали высокою честь быть защитником завоеваний Октября. Солдаты и сержанты единодушно поддержали обращение, заявили о своей решимости неуклонно следовать заветам великого Ленина, образцово выполнять свой воинский долг перед Родиной, высоко держать достоинство советского солдата.

Капитан Е. ЕГОРКИН.

ДО СЕРДЦА КАЖДОГО

«Итоги работы XVI съезда ВЛКСМ и задачи комсомольских организаций по воспитанию молодежи в духе ленинских заветов» — с такой повесткой дня прошло собрание комсомольского актива в Харьковском военном училище МВД СССР. Докладчик, делегат съезда, секретарь областного комитета ЛКСМУ тов. В. Танцюра рассказал о работе комсомольского форума, поставил задачи организациям ВЛКСМ училища по претворению в жизнь принятых съездом решений.

Выступившие в прениях комсомольские активисты В. Раздеришин, М. Грибанов, В. Завгородний и многие другие говорили о путях повышения боевитости первичных организаций, их роли в становлении будущих офицеров. В училище многое делается по воспитанию комсомольцев и молодежи в духе заветов вождя. Регулярно проводятся Ленинские чтения, уроки, встречи с ветеранами партии, Советских Вооруженных Сил. В подразделениях созданы библиотечки трудов В. И. Ленина, коллекции марок, значков, посвященных Ильичу.

Но, как отмечали участники собрания, комсомольские организации еще сделали далеко не все по формированию у курсантов идейной убежденности, стойкости, по воспитанию их в духе крепкой дисциплины. Отдельные комсомольцы по многим предметам имеют лишь удовлетворительные оценки, слабо успевают по физической подготовке, допускают отступления от требований уставов, нарушают распорядок дня.

Собрание потребовало от комсомольских организаций довести материалы XVI съезда до всех членов ВЛКСМ и молодежи, сделать их программой жизни и деятельности каждого курсанта, настойчиво бороться за обеспечение примерности комсомольцев в учебе, дисциплине.

Лейтенант Л. ЛЕОНОВ.

БОЕВОЙ ОРДЕН- ОТВАЖНЫМ



Звучит команда: «Полк, под Знамя, смирно! Равнение на-право!» Сосредоточенно сопровождают святыню мужественные лица воинов.

Радостное, приподнятое настроение у солдат. Сегодня части вручают Ленинскую юбилейную почетную грамоту автономной республики, а также боевые награды Родины — орден Красной Звезды — сержанту Борису Яркову и ефрейтору Валерию Осипову.

Всего по двадцать лет нашим героям, но это уже зрелые и закаленные воины. У каждого на груди — знаки «Отличник службы», «Отличник Советской Армии». И вот сегодня к этим знакам Родина добавляет высокие награды, отмечая героизм и отвагу при выполнении воинского долга.

Какой подвиг совершили эти воины?

Ночью стало известно, что в одном из селений появилась шайка грабителей. В наряд, которому поручено задержать преступников, были назначены сержант Ярков и ефрейтор Осипов. Вскоре машина мчалась к месту происшествия.

Услышав шум моторов, преступники через окно выскочили во двор и открыли беспорядочную стрельбу по группе, в которой находился сержант Ярков. Ефрейтор Осипов решил отрезать путь бежавшим. Но те заметили его. Рядом засвистели пули. Валерий залег и быстро отполз в сторону. Капельки пота выступили на лбу. Пересилив страх, ефрейтор пополз дальше, чтобы не дать уйти грабителям.

Видя, что преступник не прекращает вооруженное сопротивление, сержант Ярков открыл по нему огонь.

Второй грабитель продолжал отстреливаться. Тогда Валерий Осипов, заняв удобную позицию, дал по нему очередь из автомата. Преступник был ранен и захвачен.

В этой короткой схватке наши сослуживцы Борис Ярков и Валерий Осипов проявили мужество, сметку, верность присяге.

На снимках (слева направо): сержант Б. Ярков, ефрейтор В. Осипов.

Капитан Г. КОТОВ.



Тема политических занятий «Служба в Советской Армии и внутренних войсках — высокая и почетная обязанность советского гражданина» изучается с молодыми солдатами. Важно, чтобы слушатели хорошо усвоили ленинские положения о защите социалистического Отечества, уяснили характер и назначение Советских Вооруженных Сил, государственную важность задач, выполняемых внутренними войсками.

При подготовке к занятиям и в ходе их необходимо широко использовать Тезисы ЦК КПСС «К 100-летию со дня рождения Владимира Ильича Ленина», доклад товарища Л. И. Брежнева на совместном торжественном заседании ЦК КПСС, Верховного Совета СССР и Верховного Совета РСФСР «Дело Ленина живет и побеждает», доклад Министра обороны СССР Маршала Советского Союза А. А. Гречко «Великая победа советского народа», речи товарищей Л. И. Брежнева и А. Н. Косыгина перед избирателями, а также документы и материалы XVI съезда ВЛКСМ.

чает, что характер воинской службы в рядах Вооруженных Сил СССР определяется благородством и возвышенностью их задач — охранять революционные завоевания, мирный труд строителей коммунизма, свободу и независимость социалистического Отечества, интересы всего социалистического содружества. Важно разъяснить молодым воинам сущность понятия «Социалистическое Отечество». Отечеством люди обычно называют свою страну, Родину. Это, по определению В. И. Ленина, «...данная политическая, культурная и социальная среда...», оно «... является самым могущественным фактором в классовой борьбе пролетариата» (Полн. собр. соч., т. 17, стр. 190).

Русский народ всегда любил свою отчизну. Обращаясь к истории, пропагандист приводит примеры, когда русский народ от мала до велика вставал на борьбу с иноземными завоевателями, сокрушал их в беспощадном бою. Однако до победы Великой Октябрьской социалистической революции трудящиеся нашей страны не имели подлинного отечества, как не имеют его в настоящее время рабочие и крестьяне капиталистических стран.

Главный признак, определяющий социальную сущность отечества, — это характер общественного и государственного строя,

СВЯЩЕННЫЙ ДОЛГ,

Рекомендуется подготовить плакаты с заветами В. И. Ленина о защите социалистического Отечества, использовать листовки о героях войска, материалы из книги «Служим Отчизне» и брошюры «Примеры честного служения Родине». Важно организовать прослушивание выступлений В. И. Ленина о Красной Армии в грамзаписи.

На изучение темы отводится 4 часа. Занятия рекомендуется провести методом рассказа-разъяснения и развернутой беседы.

Примерный план занятий:

1. В. И. Ленин, Коммунистическая партия о защите социалистического Отечества, характере и назначении Советских Вооруженных Сил.

2. Внутренние войска МВД — составная часть Вооруженных Сил СССР. Государственное значение задач, выполняемых войсками.

3. Самоотверженно выполнять священный воинский долг перед Родиной, образцово нести почетную боевую службу — обязанность каждого воина.

Приступая к изложению первого вопроса, руководитель политических занятий отме-

то, кому принадлежат средства производства и государственная власть. Пролетариат в буржуазном обществе подвергается жестокой эксплуатации, его интересы в корне противоположны интересам капиталистов. Патриотические чувства трудового народа находятся в глубоком противоречии с его угнетенным положением. Лишь свергнув господство буржуазии и установив свою политическую власть, рабочий класс отвоевывает Отчизну у своих угнетателей и создает свое Отечество, в котором впервые любовь к Родине органически сливается с любовью к социалистическому строю.

Пропагандист рассказывает слушателям о просторах и богатствах нашей Родины. Советское социалистическое Отечество — это все, чем богат и могуч, прекрасен и славен Советский Союз. Это его гигантские заводы и фабрики, мощные электростанции, совхозы и колхозы, передовая наука и культура. СССР — самая крупная и могучая социалистическая страна. Она занимает первое место в мире по территории и третье — по численности населения. По площади наша страна почти в три раза больше, чем США, и в 90 раз больше, чем

426

Англия. Нет в мире государства, которое могло бы сравниться с нашей Родиной по богатству разведанных земных недр. В СССР имеются все виды полезных ископаемых, встречающихся на земном шаре. Необходимо кратко охарактеризовать всемирно-исторические успехи советского народа в развитии промышленности, сельского хозяйства, науки, культуры, отметить, что Стране Советов принадлежит почти пятая часть мирового промышленного производства.

Наша Отчизна — это родина В. И. Ленина, ленинизма — величайшего учения современности, указавшего трудящимся путь к избавлению от гнета капитализма, к свободной и счастливой жизни. Советские люди горды тем, что они первыми в мире построили социалистическое общество, что именно им принадлежит честь создать коммунистическое общество, утверждающее на земле Мир, Труд, Свободу, Равенство, Братство и Счастье всех народов. Вокруг нашей Родины сплачивается все прогрессивное человечество. Ее могущество и успехи на пути к коммунизму оказывают огромное революционизирующее влияние на народы других стран.

Охранять с оружием в руках безопасность социалистической Родины — великое

Важно показать коренное отличие Советских Вооруженных Сил от буржуазных армий. Армии капиталистических государств служат опорой эксплуататорских классов, орудием порабощения народов, силой империалистической агрессии. Яркий пример тому — армия США. Она в интересах реакционных монополистических кругов ведет разбойничью войну в Индокитае, грубо вмешивается в дела других стран и народов, используется для подавления выступлений трудящихся своей страны.

Нет и не может быть у американского солдата высоких, одухотворенных идеалов воинской службы. Главным движущим мотивом у него в грязной войне во Вьетнаме является нажива. Его учат каждый шаг расценивать на деньги, готовят из него нерассуждающего убийцу. Об этом говорят многочисленные факты зверств американской военщины на вьетнамской земле, высказывания самих солдат-головорезов. «Наше дело — убивать легко и не задумываясь, — записано в дневнике одного из солдат, — потому, что платят со скальпа». «Истина заключается в том, — писал в газете «Нью-Йорк пост» американский гражданин Пит Хемилл, — что мы отъявленные насильники. Для нас решение проблемы — это убийство». Надо привести примеры, свидетельствующие о росте анти-

ПОЧЕТНАЯ ОБЯЗАННОСТЬ

доверие и великая честь. Здесь уместно привести слова М. И. Калинина, обращенные к защитникам Родины: «Вы только вникните в сущность своего дела: вам поручено охранять и укреплять социалистическое государство! В мире не было и нет более почетного поручения, чем поручение укреплять и развивать социалистическое государство, ибо это и есть непосредственная дорога к коммунизму» (М. И. Калинин, О коммунистическом воспитании и воинском долге. Воениздат, 1962, стр. 426). Каждый советский человек полон чувства беспредельной любви к родной стране и всегда готов защищать ее от посягательств любых империалистических хищников.

Продолжая рассказ, пропагандист разъясняет молодым воинам сущность ленинского учения о защите социалистического Отечества, вопрос о назначении, характере и особенностях Советских Вооруженных Сил.

Слушатели должны хорошо уяснить: почему Советскому государству нужна армия, какой она должна быть, каковы ее задачи в современных условиях, почему наша армия пользуется любовью и поддержкой трудящихся всех стран, имеет множество верных друзей на всем земном шаре.

военных настроений молодежи США, в том числе армейской, против участия в грязной войне во Вьетнаме.

Любовь к Советской Армии, военному делу — славная традиция нашего народа. Она порождена социалистическим строем, верностью и преданностью Родине, партии, правительству, идеям коммунизма. Вместе с величайшими экономическими и социальными преобразованиями, происшедшими в Стране Советов под руководством Коммунистической партии, у нас вырос новый человек — патриот и интернационалист.

Руководитель политзанятий зачитывает и разъясняет слушателям статьи 132 и 133 Конституции СССР, положения Программы КПСС и Закона СССР «О всеобщей воинской обязанности» о защите Отечества и священном воинском долге граждан СССР. Каждый юноша страны социализма считает для себя честью быть призванным в ряды Вооруженных Сил, с оружием в руках охранять мирный труд родного народа, быть стражем социалистического лагеря. За время службы советские воины

ПОЛИТИЧЕСКИЕ ЗАНЯТИЯ

проходять большую школу воинского, политического, культурного воспитания.

Все, кто находился под боевыми знаменами, вспоминают об армейской службе с чувством высокой благодарности, душевной теплоты и волнения. Бывший военнотрудовой служащий внутренних войск, ныне сержант запаса Анатолий Дзюба писал своему командиру: «...Вам небезинтересно знать, чем занимаются Ваши питомцы, выпускники. Я не ошибся, так назвав себя. Да, я — выпускник армейской школы. Ее можно без колебания назвать школой жизни. Это — высшая школа! Вы знаете, часто вспоминаются дни армейской службы, друзья-товарищи — все, чем жили за годы службы. И хотя служить нелегко, хочется снова окунуться в незабываемую армейскую жизнь. Я с гордостью вспоминаю о том, что был воином-дзержинцем...». И таких писем немало. В них, как в капле воды, отражается отношение советского человека к своему патристическому долгу, воинской службе, к обязанностям по защите Отечества.

Пропагандист отмечает, что призыв молодежи на действительную военную службу осуществляется у нас в обстановке всенародного патристического подъема. Проводы молодежи на военную службу повсеместно выливаются в яркую демонстрацию нерушимого единства армии и народа. Пусть молодые воины поделятся на занятиях впечатлениями о том, как их провожали служить, какие пожелания высказывали им родные и товарищи.

Делая вывод по первому вопросу, пропагандист подчеркивает, что ратный труд воина страны социализма одухотворен высокими идеалами. Он почетен и нужен обществу, как, скажем, труд сталевара, хлебороба, ученого. От него в решающей степени зависят безопасность страны, возможность для каждого ее гражданина спокойно жить и трудиться.

Изложение второго вопроса темы можно начать чтением статьи 4-й Закона СССР «О всеобщей воинской обязанности», о составе Вооруженных Сил СССР. Пропагандист разъясняет слушателям, что указание В. И. Ленина «Всякая революция лишь тогда чего-нибудь стоит, если она умеет защищаться...» предполагало защиту молодой Республики Советов не только от внешних, но и от внутренних врагов.

Борьба со свергнутыми, но еще не ликвидированными эксплуататорскими классами в первые месяцы и годы Советской власти шла по всем линиям — военной, экономической, политической и идеологической. Буржуазия с целью свержения Советской власти организовывала многочисленные контрреволюционные заговоры, шла на злейшие преступления, подкупала и спаивала отбросы общества, организовывала погромы, диверсии, саботаж, чтобы помешать неокрепшему рабоче-крестьянскому государству осуществлять социалистические преобразования.

В этой обстановке, по определению В. И. Ленина, необходимы были «...экстренные меры борьбы с контрреволюционерами

и саботажниками» (Поля. собр. соч., т. 35, стр. 156). В. И. Ленин обосновал необходимость создания такого органа пролетарской диктатуры, который мог бы репрессией беспощадной, быстрой, немедленной, опирающейся на сочувствие рабочих и крестьян, пресечь происки врагов Советской власти.

Таким органом стала Всероссийская Чрезвычайная Комиссия (ВЧК) при СНК РСФСР. Во главе ВЧК партия поставила профессионального революционера, железного рыцаря революции, грозу буржуазии Ф. Э. Дзержинского.

ВЧК и ее органам на местах для выполнения возложенных на них почетных революционных задач по борьбе с контрреволюцией с первых же дней потребовались специальные воинские подразделения. По решению Советского правительства формировались боевые подвижные отряды, положившие начало внутренним войскам.

Социальная сущность и назначение внутренних войск в начальный период их деятельности были с предельной полнотой и ясностью определены положением, утвержденным Советом Труда и Оборона 21 апреля 1920 года. «Вооруженная борьба с контрреволюцией во всех ее видах внутри страны, — говорилось в нем, — является основной задачей войск внутренней охраны».

29 мая 1920 года ЦК РКП(б) направил губернским комитетам Коммунистической партии циркулярное письмо об усилении воспитательной работы в войсках внутренней охраны республики. ЦК РКП(б) указывал на крайнюю необходимость укрепления тыла. «В связи с этим... — говорилось в письме, — чрезвычайно важное значение приобретают войска ВОХР и работа среди них».

Руководитель подчеркивает, что войска внутренней охраны являлись орудием диктатуры пролетариата, ее классовой вооруженной силой. На них опиралось государство в решении важных социальных и экономических проблем внутри страны. Они с честью выполняли сложные революционные задачи, мужественно сражались с интервентами и белогвардейцами на фронтах гражданской войны, громили контрреволюционных заговорщиков и мятежников, вели борьбу против шпионов и диверсантов, вписали славную страницу в летопись героической борьбы за становление и укрепление первого в мире социалистического государства рабочих и крестьян.

Внутренние войска сыграли неоценимую роль в годы мирного социалистического строительства. Они внесли посильный вклад в победу над немецко-фашистскими захватчиками в Великой Отечественной войне. Материалы о деятельности внутренних войск в эти периоды руководитель найдет в журнале «На боевом посту» №№ 5, 6, 7, стр. соответственно 56—61, 27—29, 28—31.

С победой социализма у Советского государства отпала функция подавления сопротивления свергнутых эксплуататорских классов. Руководитель занятий, опираясь на выводы Программы КПСС, дает краткую характеристику функций Советского обще-

народного государства, сосредоточивает внимание слушателей на функции охраны прав и свобод советских граждан, социалистического правопорядка и социалистической собственности, воспитания масс в духе сознательной дисциплины и коммунистического отношения к труду. Государство ведет решительную борьбу против всего косного, уродливого, антиобщественного, что мешает строительству коммунистического общества.

Пропагандист зачитывает положения Программы КПСС о задачах борьбы с преступностью (Материалы XXII съезда КПСС, Госполитиздат, М., 1962, стр. 400). Он отмечает, что у нас есть еще граждане, которые не хотят честно трудиться, ищут возможности жить на нетрудовые доходы. «Легко жить» на их жаргоне значит — воровать, пьянствовать, дебоширить. «...К сожалению, — говорил Л. И. Брежнев, выступая перед избирателями Бауманского избирательного округа г. Москвы, — есть еще отдельные люди, которые не воспитали в себе такого необходимого качества, как сознательное и неукоснительное соблюдение советских законов, правил социалистического общежития. С таким положением партия мириться не может и не станет» («Правда» от 13 июня 1970 г.).

В системе органов Советского государства, осуществляющих функцию охраны правопорядка и укрепления социалистической законности, выступающих в качестве аппаратов государственного принуждения к соблюдению законов, являются суд, прокуратура, органы внутренних дел СССР. Принудительная сила их является средством охраны права от нарушений и направлена против той незначительной части наших граждан, которые посягают на установленный правопорядок.

«...Право, — писал В. И. Ленин, — есть ничто без аппарата, способного принуждать к соблюдению норм права» (Полн. собр. соч., т. 33, стр. 99).

«Каждый советский гражданин, — говорил Л. И. Брежнев, — должен быть уверен в том, что его жизнь и здоровье, его имущество, его права, его достоинство и покой находятся под надежной охраной государства. Укрепление законности, упрочение социалистического правопорядка — это... общегосударственная, общепартийная задача» («Правда» от 13 июня 1970 г.).

Исправительно-трудовые учреждения МВД СССР обеспечивают исполнение уголовного наказания, исправление и перевоспитание осужденных, возвращают их к честной трудовой жизни.

Руководитель занятий обращает внимание слушателей на большую опасность незаконного выхода преступников из-под стражи, приводит примеры тяжелых последствий таких явлений.

Выполняя задачи по охране исправительно-трудовых учреждений и общественного порядка, воины внутренних войск активно участвуют в осуществлении важнейшей внутренней функции государства, ограждают общество от дезорганизаторов, вносят вклад в обеспечение внутренних условий для успешного строительства коммунизма.

Нашим воинам поручена охрана материальных ценностей, различных объектов. Импералисты, стремясь подорвать, ослабить экономическое и оборонное могущество СССР, возлагают немалые надежды на свои разведывательные органы. «Тайная война, — говорил бывший президент США Д. Кеннеди, — является более важным элементом внешней политики США, чем ядерное оружие и обычные вооруженные силы».

В странах империализма, в первую очередь в США, созданы многочисленные разведывательные центры, где готовят шпионов и диверсантов, учат проникать на важные объекты, производить диверсии. Их прельщают данные о технических достижениях, изобретениях и усовершенствованиях.

Целесообразно привести примеры высокой бдительности и умелых действий воинов при выполнении задач боевой службы, напомнить предупреждение В. И. Ленина о том, что «...мы находимся в условиях, когда военные тайны становятся для Российской республики очень важными вопросами, самым существенным» (Полн. собр. соч., т. 36, стр. 41).

На занятиях делается вывод, что воины внутренних войск выполняют почетные и ответственные задачи большой государственной важности. Они должны глубоко понимать значение своего ратного труда, относиться к выполнению задач боевой службы с чувством высокой ответственности.

В рассказе по третьему вопросу пропагандист отмечает, что советский народ и его доблестные Вооруженные Силы одержали немало всемирно-исторических побед. Од-

О ЧЕСТИ И СЛАВЕ СОВЕТСКОГО ВОИНА

(пословицы и поговорки)

- Служба солдата славой и честью богата.
- Кто честно служит, с тем слава дружит.
- Советскому бойцу честь и слава к лицу.
- Присяга бойца — за Родину стоять до конца.
- Советский воин славы достоин.
- Службу твою ценят в родном краю.
- По бойцам — и взводу слава.

нако агрессоры не делают выводов из уроков истории. События последнего времени свидетельствуют об активизации сил мировой реакции. Стремясь повернуть вспять колесо истории, заправили империалистического мира способны пуститься на новые авантюры. И в первую голову они вынашивают планы нападения на СССР.

В этих условиях защита социалистического Отечества продолжает оставаться делом первостепенной важности. Всемерное укрепление обороноспособности страны, поддержание постоянной готовности Вооруженных Сил отразить возможную агрессию империалистов расцениваются Коммунистической партией как одно из непременных условий строительства коммунизма. Рекомендуется зачитать слушателям положение Программы КПСС о задачах партии по укреплению Вооруженных Сил СССР и обороноспособности Советского Союза (Материалы XXII съезда КПСС, Госполитиздат, М., 1962, стр. 403—404).

Неизмеримо повысилась личная ответственность каждого воина за выполнение своего священного долга перед Родиной. Проявлением правильного понимания воинского долга являются: образцовое выполнение требований военной присяги, воинских уставов, в которых выражена военная политика нашей партии; постоянная боевая готовность к выполнению задач боевой службы. Воины, говорил М. И. Калинин, должны сознавать, что они стоят на часах, на боевой вахте, охраняют социалистическую Родину, что на них лежит величайшая и почетнейшая обязанность, которую они должны выполнять отлично.

Можно предложить одному из слушателей рассказать текст военной присяги. Затем пропагандист делает вывод, что клятва на верность Родине возлагает на воина величайшую ответственность за безопасность родного Отечества, за защиту интересов советского народа.

Быть готовым к самоотверженной защите Отечества, к образцовому выполнению задач боевой службы — значит постоянно повышать политическую сознательность, не жалея сил преодолевать все трудности воинской службы, настойчиво учиться военному делу, оттачивать бдительность, крепить воинскую дисциплину.

Необходимо остановиться на требованиях воинской дисциплины, возросшем значении ее для успешного выполнения задач боевой службы. Важно отметить, что воины, которым доверена борьба с пережитками прошлого, с преступностью, должны быть сами нравственно безупречными.

Высокая политическая сознательность — отличительная черта советского воина. Она лежит в основе глубокого понимания величия и благородства исторической миссии

Советских Вооруженных Сил, государственной важности задач, выполняемых внутренними войсками, является побудительным мотивом многочисленных мужественных поступков и благородства солдат, сержантов и офицеров. Идеино убежденного воина не страшит тяжесть воинского труда. Когда надо, он не задумываясь идет на самопожертвование. Руководитель занятий отмечает, что именно такие люди олицетворяют внутренние войска. Наши воины с гордостью называют имена Ивана Очиченко, Турсуна Рустамова, Георгия Бармина, Ивана Колпакова, Бориса Гилимянова и других. Приказом Министра внутренних дел СССР они навечно зачислены в списки частей. Следует назвать воинов своего подразделения, отлично несущих боевую службу.

Рекомендуется ознакомить слушателей с достижениями части в социалистическом соревновании в честь 100-летия со дня рождения В. И. Ленина и XXIV съезда Коммунистической партии, назвать победителей, указав, что в настойчивом овладении воинами боевым и служебным мастерством находит свое выражение пламенный патриотизм солдат и сержантов, их любовь к военному делу, к службе во внутренних войсках, стремление крепить боевую готовность подразделений в интересах успешного выполнения задач боевой службы.

Делая вывод по теме в целом, пропагандист указывает: советская молодежь ясно сознает, что Советская Армия, Военно-Морской Флот, пограничные и внутренние войска надежно защищают от посягательств империализма революционные завоевания народа, его мир, счастье, светлое будущее.

Вся служебная и боевая деятельность внутренних войск неразрывно связана с героической историей Советской Армии, органов внутренних дел и государственной безопасности. Они прошли славный боевой путь верного служения Родине и имеют богатейшие революционные и боевые традиции.

У колыбели внутренних войск стояли В. И. Ленин и Ф. Э. Дзержинский. Служить в таких войсках — высокая честь. Воины глубоко понимают важность задач, поставленных перед ними партией, правительством и народом, и не жалеют сил для их образцового выполнения.

Оправдывать надежды и доверие родного народа, жить одними с ним заботами и стремлениями, идти в одной шеренге строителей коммунизма, самоотверженно защищать его интересы, быть преданным ему до последнего дыхания — в этом воины внутренних войск видят свой патриотический долг, почетную и священную обязанность.

Подполковник М. ЗЮЗИН.

БРОНЕВОЙ ЩИТ СТРАНЫ



Советские танковые войска были созданы в годы гражданской войны. У колыбели их стоял великий Ленин. В декабре 1917 года, во время подготовки и обсуждения декрета об организации Красной Армии, Владимир Ильич обратил внимание на необходимость оснащения ее бронированными средствами. Весной 1918 года на совещании военных специалистов В. И. Ленин говорил о том, что армия Советской республики должна иметь богатую технику, а не только одни ружья и гранаты, рекомендовал, в частности, подумать о танках, броневиках, бронепоездах.

Уже в 1918 году на фронтах гражданской войны действовали отряды Красной Армии, оснащенные броневедомолами и бронепоездами. Позднее на базе трофейных танков формируются первые танковые подразделения. Они получили боевое крещение полвека назад на белорусской земле, у станции Зябки.

В 1919 году по рекомендации Владимира Ильича Ленина Совет военной промышленности принимает решение организовать производство отечественных танков. Головным был назван завод «Красное Сормово». Сормовичам предстояло разработать чер-

тежи и произвести сборку машин. Двигатели должен был поставить московский завод АМО (ныне автомобильный завод имени Лихачева); броневые листы катали на Ижорском заводе. 31 августа 1920 года первый танк советского производства, названный рабочими «Борец за свободу тов. Ленин», прошел испытания. В последующем сормовичи построили еще 14 танков, которые именовались: «Парижская коммуна», «Пролетариат», «Буря», «Победа», «Красный борец», «Илья Муромец» и др. По боевым качествам первые советские танки не уступали иностранным машинам, а по некоторым характеристикам — превосходили их.

Истинный размах отечественное танкостроение получило в годы первых пятилеток. Учитывая роль танков в будущей войне, Центральный Комитет партии и Советское правительство поставили задачу создать боевые машины, которые обладали бы хорошей броневой защитой, мощным вооружением и высокой маневренностью. В исключительно короткие сроки промышленность организовала серийный выпуск танкеток Т-27, легких танков Т-26 и БТ, средних Т-28 и тяжелых Т-35. За годы первой пятилетки было произведено 5 ты-

сяч боевых машин, а к концу второй пятилетки в армии насчитывалось уже 15 тысяч танков, боевые и технические характеристики которых были очень высокими.

Все это позволило приступить к созданию мощных бронетанковых и механизированных войск. Командные и технические кадры для них готовились в девяти военных танковых училищах и военной академии механизации и моторизации РККА. Теоретики военного дела изыскивали новые, наиболее эффективные принципы применения танков в будущей войне. Танки рассматривались как одно из могущественных наступательных средств.

В конце 30-х годов, учитывая возрастающую опасность возникновения второй мировой войны, Коммунистическая партия с особым вниманием относилась к дальнейшему развитию и техническому оснащению армии и флота. Создание крупной танковой и тракторной промышленности позволило непрерывно наращивать производственные мощности танкостроения. Советские конструкторы разрабатывали новые образцы машин. В декабре 1939 года на вооружение поступили тяжелый танк КВ и средний — Т-34. Эти машины были оснащены мощным вооружением и защищены броней, способной противостоять ударам артиллерийских снарядов (до тех пор танки имели более тонкую, противопульную броню). Новые танки отличались прекрасными маневренными качествами, чему в немалой степени способствовало применение (впервые в мире) дизельного двигателя и более совершенной ходовой части.

Ни один зарубежный танк тех лет не мог соперничать с КВ и Т-34. Бессильной против них была и противотанковая артиллерия. Знаменательно то, что в годы Великой Отечественной войны тяжелый танк КВ и созданный впоследствии танк ИС, а также Т-34 неизменно оставались в строю. И если гитлеровским конструкторам приходилось лихорадочно разрабатывать новые и новые образцы танков, то советские танкостроители, лишь модернизируя ранее созданные машины, снова добивались качественного превосходства их над немецкими.

С первого же часа войны советские танкисты в приграничных сражениях проявили массовый героизм. Так, небольшая группа Т-34 в районе Перемышля успешно отразила атаку 50 фашистских танков. Герои-танкисты уничтожили 14 вражеских машин, не потеряв при этом ни одной своей.

А вот еще один пример. Танковый экипаж старшего сержанта Александра Борисова получил задачу прикрыть отход нашей пехоты через реку. Огнем из пушки и пулемета танкисты отразили несколько атак противника. 32 часа они удерживали переправу.

За героизм и воинское мастерство, проявленные в бою, командиру танка 1-го танкового полка 1-й танковой дивизии Александру Михайловичу Борисову было присвоено звание Героя Советского Союза.

Действия бронетанковых и механизированных войск с самого начала войны при-

дали нашей обороне исключительно активный и упорный характер. Механизированные корпуса, как правило, с ходу нанесли мощные контрудары. 23 июня на южном участке советско-германского фронта, в районе Луцк, Дубно, Броды развернулось огромное встречное танковое сражение, в котором с обеих сторон участвовало одновременно около 2000 танков.

Первые же встречи с советскими танками, и прежде всего такими, как Т-34 и КВ, породили в рядах немецко-фашистских войск «танкобоязнь».

В последующем ни одна крупная операция Великой Отечественной войны не проводилась без танков. Важную роль танковые и мотострелковые части и соединения сыграли в битве под Москвой.

В боях в районе Мценск — Тула особенно отличилась 4-я танковая бригада. Одной из первых в составе наших бронетанковых войск ей 11 ноября 1941 года было присвоено высокое звание 1-й гвардейской.

Начиная с весны 1942 года танковая промышленность страны, завершив перебазирование на восток, начала быстрыми темпами наращивать производство грозных боевых машин для фронта. И если в контрнаступлении под Москвой действовало 670 советских танков, то в Берлинской операции участвовало уже свыше 6,2 тысяч танков и самоходно-артиллерийских установок.

В историю Великой Отечественной войны вписаны замечательные примеры умелого использования танковых и механизированных войск, мужества и отваги советских танкистов. Танковые соединения принимали активное участие в контрнаступлении под Сталинградом и завершении окружения более чем 300-тысячной группировки немецко-фашистских войск. Высокое мастерство и беззаветное мужество продемонстрировали советские танкисты в битве под Курском. Лишь за день боев под Прохоровкой, где участвовало около 1200 танков, наши танкисты уничтожили свыше 400 фашистских машин. Невозможны были рассекающие удары танковых армий в ходе Белорусской операции и операциях заключительного периода войны. Советские танкисты первыми вышли на Эльбу, первыми пришли на помощь восставшей Праге. В боях с японскими империалистами они прошли, казалось, через непроходимый Большой Хинган и закончили свой победный марш на берегу Тихого океана.

За мужество и героизм, проявленные на полях сражений, 250 тысяч советских танкистов были удостоены правительственных наград. 1144 из них стали Героями Советского Союза, а шестнадцать храбрейшим из храбрых это высокое звание было присвоено дважды. 104 танкиста стали полными кавалерами ордена Славы. За массовый героизм многим танковым частям и соединениям присвоено звание гвардейских.

Ежегодно в сентябре наша страна отме-

чает День танкистов — всенародный праздник, установленный в ознаменование выдающихся заслуг воинов-танкистов и наших славных танкостроителей. Не случайно воинский подвиг танкистов на полях сражений называют рядом с трудовым подвигом танкостроителей. Об этом подвиге красноречиво говорят цифры: 95099 танков и самоходно-артиллерийских установок дал тыл фронту. В среднем за год в войска поступало 23774 боевых машин. Советское танкостроение доказало свое превосходство над немецко-фашистской промышленностью, которая за годы войны произвела только 53800 танков и самоходных орудий.

Из горнила Великой Отечественной войны победоносные Советские Вооруженные Силы вышли во всеоружии боевого опыта, оснащенные достаточным количеством разнообразной, проверенной в боях техники. Определяя направление и содержание военного строительства в послевоенные годы, Коммунистическая партия и Советское правительство исходили из указания В. И. Ленина о том, что «...первой заповедью нашей политики, первым уроком... который должны усвоить себе все рабочие и крестьяне, это — быть начеку, помнить, что мы окружены людьми, классами, правительствами, которые открыто выражают величайшую ненависть к нам».

Американский империализм, направив острей своей стратегии против Советского Союза и социалистических стран, создал ряд агрессивных блоков, непрерывно активизирует их деятельность, ведет подрывную идеологическую борьбу против стран социалистического содружества. В этих условиях Коммунистическая партия и Советское правительство принимают все необходимые меры для дальнейшего укрепления обороноспособности страны, повышения могущества наших Вооруженных Сил.

За послевоенные годы неизмеримо возросла боевая мощь танковых войск. С появлением ракетно-ядерного оружия и других современных средств вооруженной борьбы в военном деле произошли коренные изменения. Сегодня танковые войска остаются главной ударной силой Сухопутных войск и предназначаются для выполнения важнейших задач на главных направлениях. В составе танковых войск имеются мотострелковые, артиллерийские, ракетные и противовоздушной обороны, а также инженерные, связи, химической защиты и другие специальные подразделения. Все это значительно увеличивает ударную и огневую силу, а также маневренность танковых войск, позволяет им действовать самостоятельно.

На смену танкам периода Великой Отечественной войны пришли новые, более совершенные машины. Они отличаются мощным вооружением, надежной броневой защитой, большим запасом хода, высокими скоростями движения по любой местности, приборами, обеспечивающими маневр и ведение прицельного огня в ночных условиях. На современных танках ши-

рокое применение находит полуавтоматика, автоматика и радиоэлектроника. Это оборудование облегчает вождение машин и управление огнем.

Разумеется, для того, чтобы успешно управлять столь сложной боевой машиной, правильно ее эксплуатировать и использовать в бою, танкисты должны иметь весьма обширные и прочные знания, быть физически крепкими, закаленными, ловкими, смелыми и мужественными воинами.

Танк — оружие коллективное. В случае необходимости каждый танкист должен уметь заменить товарища по экипажу. Ратный труд танкистов нелегок, но увлекателен. Увлекает сложная и «умная» боевая техника, доверие, оказываемое экипажу в бою, увлекают славные революционные и боевые традиции танковых войск. Эта увлеченность, патриотизм воинов способствуют успешному штурму вершин боевого мастерства. Всего один пример. Танковая рота, которой командует коммунист капитан И. Прокопович, в ходе социалистического соревнования в честь 100-летия со дня рождения В. И. Ленина полностью выполнила взятые социалистические обязательства, в восьмой раз удостоилась звания отличной. Более 50 процентов воинов являются отличниками боевой и политической подготовки, все они имеют классности, владеют несколькими специальностями, добились взаимозаменяемости в экипажах. Многие стали настоящими мастерами военного дела. От заряжающего до классного механика-водителя вырос комсгруппорг, ныне младший сержант Г. Широкий. Уверенно справляется со своими обязанностями командир отличного взвода коммунист старший сержант И. Авдеев. Взвод, который командует лейтенант Н. Панькин, признан лучшим в части.

Высокую боевую выучку и мастерство танкисты с блеском демонстрируют в ходе войсковых учений и маневров. На крупнейших за послевоенные годы общевойсковых маневрах «Днепр» и «Двина» действия ряда танковых экипажей, подразделений, частей и соединений были удостоены высшей оценки. На полях маневров танкисты действовали, как в настоящем бою — дерзко, стремительно, тактически грамотно.

...Над уснувшим военным городком опустилась ночь. После напряженного учебного дня отдыхают повелители стальных крепостей. Лишь часовые с автоматами на груди чутко вслушиваются в шорохи...

Вдруг тишину разорвал сигнал — «Тревога!» Буквально обгоняя бег стрелки секундомера, танкисты бросаются к машинам. И вот — по полевым дорогам, лесным просекам в заранее заданные районы устремляются колонны готовых к длительному маршу и к бою стальных машин...

Танковые войска — броневой щит Родины — всегда готовы превратиться в меч, разящий любого врага.

Инженер-полковник Е. КОСЫРЕВ.
Фото С. ЩУКИНА.



Феликс Эдмундович Дзержинский

КЛЯТВА

М. СКРЯБИН

Новый 1894 год стал переломным в жизни шестнадцатилетнего Феликса Держинского.

В гимназии организовался нелегальный социал-демократический кружок самообразования, в который он вступил одним из первых. Под руководством социал-демократов гимназисты седьмых и восьмых классов знакомились с учением Карла Маркса и Фридриха Энгельса, познавали теорию классово-борьбы, готовились к агитационной работе на фабриках и в ремесленных мастерских. С первых дней существования кружка на Феликса обратил пристальное внимание один из руководителей литовской социал-демократии доктор Домашевич.

Доктор зачастил в дом на Поплавах, где скоро стал для всех желанным гостем. Маме он прописывал не очень горькое лекарство от головной боли, тете Зосе приносил букетики пахучих цветов, с братьями — Владиславом и Игнатием — решал нехитрые ребусы, а потом уходил с Феликсом в какой-нибудь укромный уголок и часами беседовал о будущем Литвы и Польши.

Андрей Домашевич начал свою революционную деятельность в среде народовольцев, еще будучи студентом Киевского медицинского института. Но народничество с его «хождением в народ», с детской верой в крестьянскую общину как зародыш будущего социалистического общества и с неверием в силы рабочего класса очень скоро стало чуждым молодому революционеру. Перебравшись в Петербург, он наряду с врачебной практикой приобрел опыт пропаганды марксизма. Этот опыт привез с собой в Вильну, где на основе разрозненных рабочих кружков организовал Литовскую социал-демократическую группу. И вот под его непосредственным влиянием Феликс Держинский от жарких споров в кружках самообразования с шовинистически настроенными гимназистами стал глубже и глубже уходить в рабочие массы как агитатор, как марксистский пропагандист.

Осенью 1894 года, когда гимназисты — члены нелегального кружка самообразования — готовились к мировой революции, гимназическое начальство готовилось к празднованию коронации нового монарха «всая Руси» Николая второго. По несколько часов в день маршировали ученики младших классов во внутреннем дворике гимназии мимо Фонтана, делая равнение на мраморную фигурку, условно изображавшую портрет самодержца из дома Романовых, и бодро орали «ура». Малышам нравился и картинный строй, и открыто поощряемое горлопанство.

Ученики-старшеклассники смотрели на эту дрессировку свысока. Многим из них было стыдно играть в счастливых подданных царя-батюшки. Предпраздничная чиновная толчея не могла не вызвать протеста у думающей молодежи. Многодневная муштра, трескучая фальшь патриотических речей, разучиваемых и репетируемых, умилные проповеди в гимназическом костеле святого Иоанна, плохо скрываемые надежды некоторых педагогов на получение в честь коронации орденов встречали глухое сопротивление. Утром накануне коронации прямо на дверях учительской преподаватель русской словесности господин Рак с ужасом прочел надпись, выведенную мелком печатными буквами: «Долой самодержавие!» Перепуганный, он пронесся в кабинет директора Яхонтова. А господин статский советник, бросив беглый взгляд на надпись, быстро стер ее носовым платком и при этом весьма недвусмысленно предупредил учителя:

— Я понимаю, что это творчество одного из ваших воспитанников. Я даже могу предположить которого! Но теперь, когда многие педагоги нашей гимназии представлены к царским наградам, было бы по меньшей мере неразумно поднимать шум.

Крамзола жила не только среди воспитанников. В этот же день господину Яхонтову донесли: учитель математики осмелился высказать мысли, что маршировать положено солдатам, а гимназисты должны учиться. Что терять попусту учебные часы — это неоправданное расточительство. Что превращать уникальную библиотеку бывшего университета в закускую для полагающего быть губернатором — варварство и пошлость.

Естественно, господин статский советник Яхонтов тут же разъяснил учителю математики, что ввиду его вредного влияния на гимназистов он отстраняется от преподавания в казенной мужской гимназии. И, конечно, об этом сразу узнали гимназисты. На следующее утро уже сам директор прочел на дверях своего кабинета надпись, сделанную той же дерзкой рукой: «Требуем вернуть в гимназию самого честного из всех учителей».

В день коронации в первой мужской гимназии уроков не было. Но все гимназисты обязаны были явиться для участия в верноподданническом праздничном параде. На этом параде в присутствии самого губернатора гимназисты должны пройти мимо портрета царя и принести ему присягу верности.

— Мы, члены кружка, не должны этого делать, — сказал Феликс товарищам. До

начала парада было еще добрых два часа, и гимназисты томились в классных комнатах.

— Согласен. Когда поравняемся с портретом, закричим «долой», — подхватил мысль Дзержинского сторонник крайних мер Баранович.

— В общем шуме это все равно прозвучит как «ура», — сказал Феликс и тут же приложил палец к губам. К кружковцам подошел Сенечка Поплавский. Он поманил пальцем Феликса к окну, оглянулся и, удостоверившись, что поблизости никого нет, таинственно зашептал:

— О тебе спрашивал Малецкий. Почему ты не ходишь?

Сенечка недавно вступил в кружок «Сердце Иисуса» и, узнав от руководителя, что членом его был Феликс Дзержинский, обещал выяснить причину длительного отсутствия своего соученика.

— Разочаровался, — сказал Феликс.

— В Малецком! — в ужасе от такого кощунства чуть не нарушил конспирацию Поплавский.

— В Иисусе.

— Дзержинский!

— Если Иисус терпит тебя в своем сердце, я не знаю, есть ли оно у него!

— Я могу обидеться!

— Давно пора.

— Шутник ты, Дзержинский. На шутников я не обижаюсь...

Спас Феликса от необидчивого Сенечки сам господин Рак. Он вошел в класс торжественный, даже величественный в парадном костюме со знаками монаршей милости на отвороте мундира.

— Господа гимназисты, — сказал он, — вашему классу выпала великая честь нести на параде портрет нашего государя. Кому бы мы могли доверить эту почетную обязанность!

— Конечно, одному из лучших учеников седьмого класса Семену Поплавскому! — громко сказал Феликс.

— Ну что ж! По-моему, это будет правильным решением, — удивленно поглядывая на Дзержинского, согласился Иван Григорьевич.

— Спасибо, — с чувством поблагодарил Сенечка, — я всегда знал, что ты настоящий товарищ.

Но если бы господин Рак мог предвидеть, как он помог Феликсу Дзержинскому в осуществлении задуманного плана, он ни за что бы не приковал свои «глаза и уши» — Сенечку Поплавского — к портрету обожаемого государя. Пока новоявленный «сердце-исусовец» получал внизу в библиотеке портрет на палочке, на втором этаже был разработан план принятия присяги, предложенной Феликсом Дзержинским.

Точно в назначенный час из-под арки гимназии вышла колонна гимназистов. Впереди, как и положено, шествовал со своими ближайшими помощниками директор при орденах Анны и Станислава 2-й и 3-й степеней, духовенство с хоругвями и иконами, затем ученики с портретами царя и святых — покровителей ученья. Господин Рак, похожий на фельдфебеля, шагал рядом с растянувшейся колонной.

Семеро кружковцев—социал-демократов быстро вышли из рядов и нырнули в ближайший переулок. Семь пар ног протопали по соборной площади и начали подъем на гору Гедимины.

И точно в час, назначенный для принятия присяги на верность государю Николаю второму, у старинной башни Гедимины, на самой высокой точке города Вильны, прозвучало взволнованное юношеское слово:

— Клянемся!

Осенний ветер распахивал форменные тужурки гимназистов, ерошил короткие ученические стрижки, далеко разносил звонкие молодые голоса.

— Клянусь бороться со злом, со всяким гнетом, эксплуатацией и несправедливостью до последнего дыхания, — звенел голос Феликса.

— Клянемся!

Кто здесь с ним! Кто этим идущим от самого сердца словом обещает посвятить свою жизнь борьбе за светлое будущее человечества! Баранович, Грицкевич, Дивногорский, Кашуба, Флеров, Пржевальский! Все они кажутся Феликсу одним человеком с вдохновенным лицом.

— Слушай нас, Самодержец Всероссийский, Царь Польский, герцог Курляндский! Мы клянемся в день твоей коронации, что готовы отдать свою жизнь за свободу, что будем до конца сражаться с тобой, несущим народу несправедливость, что будем делать все во имя борьбы с угнетением, насилием, рабством, низкопоклонством!

— Клянемся!

Шумел внизу разгулявшийся город. Зажглись ранние и потому тусклые огни. Городские власти расцветили серые сумерки щедрыми фейерверками. Заглушили свист ветра военными духовыми оркестрами. Старались задобрить сто сорок тысяч жителей Вильны даровыми забавами, дешевенькими развлечениями.

А на башне, воздвигнутой в четырнадцатом веке великим князем литовским Гедимином для защиты столицы от татар и ливонских рыцарей, гимназист седьмого класса Феликс Дзержинский говорил притихшим товарищам:

— Никто не заставлял нас вступать в революционный кружок, никто не требовал от нас клятвы. Мы сами добровольно вступили на этот путь и пройдем его до конца! Но если кто-нибудь из нас откажется от присяги, свернет в сторону с трудного пути,

Уго

Пусть остальные столкнут его с этой кручи на острые камни, лежащие у ее подножья. И это будет справедливо!

Если кто-нибудь из нас станет пресмыкаться перед знатными, перед родовитыми, пусть остальные привяжут ему на шею камень от крепостной стены и бросят в воды нашей Вилии. Это будет правое дело!

Если кто-нибудь начнет искать себе друзей среди беспозвоночных, питающихся милостью с царского стола, угодливых и «иуд», пусть остальные назовут такого предателем, изменником нашему делу. Уделом ему будет вечный позор, так как нет ничего страшнее предательства!

...Всего четыре года пройдет со дня коронации последнего русского царя, когда политический ссыльный Феликс Дзержинский напишет сестре Альдоне: «Из своих друзей по гимназии я теперь никого не могу назвать этим именем».

И даже среди тех, кто был тогда на горé Гедимины, найдутся и трусы и отступники. И самое страшное, что подлое имя — иуда — заслужил гимназист, сидевший за одной партой с Дзержинским, любитель крайних мер — Баранович.

Трудно было поверить в предательство человеку, несущему в себе огромную любовь к людям, которая, по определению А. В. Луначарского, создала в нем непоколебимую, алмазную суровость.

Трудно поверить! Невозможно простить.

После второго ареста в 1901 году профессиональный революционер Феликс Дзержинский напишет Альдоне из Седлецкой тюрьмы:

«Я не умею наполювину ненавидеть или наполювину любить. Я не умею отдать лишь половину души. Я могу отдать всю душу или не дам ничего».

Таким он и остался до конца дней своих — верным юношеской клятве, данной на заре многотрадной и великолепной жизни. Труден был путь его. Из 22 лет подпольной работы до Февральской революции 1917 года 11 лет Феликс Дзержинский томился в царских тюрьмах, на каторге, в ссылках. Но это не ослабляло, а закаляло благородного борца за социалистическую революцию, непоколебимо верившего в победу рабочего класса.

Уже в Виленском подполье выработались и проявились у Дзержинского основные черты характера — характера пролетарского революционера: беззаветная преданность своему делу, самоотверженность в борьбе, непримиримость к уклону от пролетарского интернационализма. Источником неисчерпаемого революционного оптимизма была вера в массы и тесная связь с массами.

«Он не горел ровным, спокойным пламенем, — вспоминал о Дзержинском Г. М. Кржижановский, — он был огнедышащим факелом, либо зажившим сердца людей своим великим энтузиазмом борца, либо опалявшим своих противников бешеной ненавистью».

В конце переломного 1894 года Эдвард Соколовский, ставший ближайшим другом Феликса, принес ему отпечатанный на гектографе труд Владимира Ильича Ленина «Что такое «друзья народа» и как они воюют против социал-демократов?» в издании провинциальной группы социал-демократов.

Феликс не вернул книгу, как обещал, через два дня. Он не вернул ее и через две недели. Широта и глубина ленинских идей, такое ясное и простое осмысление всей марксистской философии, уничтожающее высмеивание людей, не понявших, что развитие экономической общественной формации — это исторический процесс, подчиненный железным законам, потрясли Феликса.

Проглатывая множество литературы различных социологов об обществе вообще, обществе, которое удовлетворяло бы потребности человеческой природы и, следовательно, могло допустить и такое явление, как порабощение большинства меньшинством, Феликс внутренним чутьем понимал фальшь этих взглядов. Но вот так разложить все по полочкам, найти каждому явлению свое место — это под силу только гению.

Дзержинский перечитывал по несколько раз отдельные страницы, запоминая наизусть особенно важные ленинские строки. Он искал свое место в борьбе за справедливость. Он понимал, что интеллигенция только тогда принесет настоящую пользу, когда поймет пути действительного, а не желательного развития России. Она должна дать истинную картину общества как определенной системы производственных отношений. А для того, чтобы это сделать, нужно овладеть марксистской теорией. Но наряду с собственной подготовкой необходимо идти к рабочим, указывать им на действительных врагов, объяснить причины тяжелой жизни, открывать единственно возможный путь к освобождению. Разрозненные, лишенные руководящей идеи попытки протестов, бунты, стачки должны превратиться в организованную борьбу всего рабочего класса против буржуазного режима и привести к уничтожению тех общественных порядков, которые основаны на угнетении трудящихся.

— На класс рабочих и обращают социал-демократы все свое внимание и всю свою деятельность. Когда передовые представители его усвоят идеи научного социализма, идею об исторической роли русского рабочего, когда эти идеи получат широкое распространение и среди рабочих создадутся прочные организации, преобразующие теперешнюю разрозненную экономическую войну рабочих в сознательную классовую борьбу, — тогда русский рабочий, поднявшись во главе всех демократических элементов, свалит абсолютизм и поведет русский пролетариат [рядом с пролетариатом всех стран]

прямой дорогой открытой политической борьбы к победоносной коммунистической революции.

Этими словами Владимира Ильича Ленина молодой пропагандист Феликс Дзержинский закончил свое выступление в жилом бараке учеников ремесленников.

Почти год прошел с тех пор, как Феликс изучил работу Ленина «Что такое «друзья народа» и как они воюют против социал-демократов?». Осенью 1895 года книга привела его в ряды литовской социал-демократии. Помогла порвать с празым националистическим крылом, которое возглавлял его старший друг доктор Домашевич, и примкнуть к левому революционному крылу, стать активным агитатором, пропагандистом ленинских идей среди рабочих Вильны. А идеи шли мощным потоком из Петербурга, где Владимир Ильич основал «Союз борьбы за освобождение рабочего класса». Начался новый этап в революционном движении — переход к массовой агитации среди рабочих России, соединение марксизма с рабочим движением.

Сегодня с Феликсом к ремесленникам пришли его новые товарищи — рабочие Леон и Михаил Гольдманы. Леон недавно сам окончил курс Виленского ремесленного училища и очень хорошо знал быт ремесленных и фабрично-заводских учеников. Рабочий день подростков был таким же, как у взрослых, 14—15 часов, а платили им за работу, которую выполняли они наравне со взрослыми, гроши. Согласно царскому указу малолетних учеников ремесленных училищ наказывали розгами, жизнь их до совершеннолетия была настоящей каторгой. Наслушавшись от Леона о невыносимо тяжелой жизни юных пролетариев, Феликс отлично понимал, что и из этой среды могут и должны выйти настоящие, бесстрашные борцы. Он упорно и терпеливо занимался с ними, постепенно усложняя темы занятий, подводил к осмысленной классовой борьбе. Страстные речи Яцека — это прозвище так и закрепилось за Феликсом среди учеников виленских нелегальных кружков — молодые рабочие слушали всегда, затаив дыхание. И одной из причин этого было, может быть, то, что пропагандист был ровесником большинству своих слушателей.

НА ВЕРНОСТЬ ОТЧИЗНЕ

У древних стен Кремля, там, где в гранитной чаше горит вечный огонь славы, в ровных шеренгах выстроились подразделения ордена Ленина Краснознаменной дивизии имени Ф. Э. Дзержинского. На правом фланге — Знамя части, увенчанное орденами.

Под звуки оркестра воины возлагают венок из живых цветов к могиле Неизвестного солдата.

Наступают волнующие и незабываемые минуты. Командир части обращается к молодым солдатам. Он говорит о значении военной присяги и той почетной и ответственной обязанности, которая возлагается на защитников Родины.

Отдается распоряжение командирам подразделений принять у молодых солдат военную присягу.

И вот уже в утренней тишине Александровского сада звучат взволнованные голоса.

— Я, гражданин Союза Советских Социалистических Республик, вступая в ряды Вооруженных Сил, принимаю присягу и торжественно клянусь быть честным, храбрым, дисциплинированным, бдительным воином... — чеканя слова, произносит среднего роста русоволосый солдат в парадной форме. На груди у него сверкает медаль «За трудовую доблесть. В ознаменование 100-летия со дня рождения В. И. Ленина». Это рядовой Николай Роговой.

До службы в армии Николай работал на зерноуборочном комбайне в одном из совхозов Красноярского края. Трудился юноша

самоотверженно. В страдную пору выполнял по две-три нормы. За ним прочно закрепилась слава лучшего механизатора района.

На хорошем счету солдат Роговой и в роте. Исполнительный, дисциплинированный, он старательно изучает вверенное ему оружие, овладевает строевыми приемами, закаляется физически.

Командир части сердечно поздравляет молодых солдат с принятием военной присяги, с их вступлением в ряды дважды орденоносного соединения. Он призывает воинов бдительной службой, отличной учебной подготовкой славные традиции дзержинцев, достойно встретить XXIV съезд КПСС.

С добрыми, сердечными напутствиями на митинге выступил участник штурма Зимнего дворца, делегат II съезда Советов, бывший боец автобронеотряда имени Я. М. Свердловца Н. И. Несмеянов.

Оркестр исполняет Государственный Гимн Советского Союза. Подразделения торжественным маршем проходят мимо могилы Неизвестного солдата.

После принятия военной присяги молодые воины посетили Мавзолей Владимира Ильича Ленина.

Выражая общее мнение, рядовой Василий Зубков сказал:

— Этот день навсегда останется в моей памяти. Все сделаю, чтобы не уронить чести и достоинства вооруженного защитника нашей Родины.

Майор А. БЕКАСОВ.



БОЕВАЯ СЛУЖБА, ОБУЧЕНИЕ ВОЙСК

ВЗВОД НАЗНАЧЕН В КАРАУЛ

Подполковник И. АПЕНЬКО,
командир батальона

Ночью погода резко ухудшилась. Из-за сильных грозовых разрядов и ливня временно вышла из строя линия предупредительной сигнализации. Буквально в считанные минуты были приняты меры к усилению охраны объекта. Несмотря на изменение обстановки войсковой наряд успешно выполнил боевую задачу.

Анализируя умелые действия воинов, офицеры штаба батальона пришли к выводу: одной из важнейших предпосылок, обеспечивших надежную охрану объекта, была тщательная подготовка караула к несению боевой службы. В предвидении ухудшения погоды командир роты майор Х. Гафуров на инструктивном занятии тренировал состав наряда в действиях при ненастье. Поэтому оно не застало воинов врасплох. Каждый знал свою задачу и выполнял ее быстро, умело.

В другом подразделении целенаправленная подготовка воинов к службе способствовала задержанию нарушителя, который спрятался в грузе, провозимом через контрольно-пусковой пункт.

Подобных примеров высокой бдительности и боевой готовности у нас немало. Каждый из них наглядно убеждает, как важно хорошо подготовить войсковой наряд к боевой службе с учетом ее характера, особенностей обстановки. Нельзя сказать, что командиры подразделений раньше не уделяли внимания этому вопросу. Уделяли. Но качество подготовки нередко было низким. Занятия

Ура
проводились, как правило, со всем составом караула вместе. Инструктажи были однообразны по содержанию, так как их тематика никем не планировалась. А главное — при таких методах подготовки нарядов люди не имели возможности практиковаться в действиях, связанных с несением боевой службы.

Между тем требования к подготовке войсковых нарядов значительно возросли. Все большую роль стали играть организованность, боевая готовность караула, быстрота и четкость действий по сигналам технических средств, хорошо налаженное взаимодействие и т. д. Недооценка практической подготовки личного состава к несению боевой службы отрицательно сказывалась на качестве охраны объекта.

Необходимо было внести в подготовку войсковых нарядов конкретность, осуществлять ее дифференцированно, скрупулезно, делая основной упор на практические тренировки воинов и приближая обучение к реальным условиям.

Обо всем этом шла речь на отчетно-выборных партийных собраниях, уделивших большое внимание поискам новых путей повышения качества боевой службы. Коммунисты, в частности, внесли предложение готовить состав караулов раздельно, по категориям, больше тренировать воинов в выполнении обязанностей, предусмотренных табелем постам и другими документами, сделать эту работу плановой, регулярной, значительно поднять ее качество.

Реализуя предложения, высказанные на партийных собраниях, а также указания командира части, коммунисты — офицеры штаба — внимательно изучили опыт передовых подразделений, отобрали самое ценное, поучительное и на его основе разработали примерный план подготовки караулов к боевой службе, предусмотрев в нем восемь вариантов занятий для каждой категории военнослужащих. Варианты составлены с учетом степени обученности воинов, а также возможного изменения обстановки на охраняемых объектах. По содержанию план охватывает все основные действия должностных лиц

караула в различных ситуациях. В ряде вариантов предусмотрена отработка нормативов тактико-специальной подготовки.

Так, с войнами, идущими на службу часовыми на тропе наряда, изучаются следующие учебные вопросы.

Первый вариант. Порядок заряжания и разряжания оружия. Прием и сдача поста. Проверка ИТСО, постовой связи. Доклад о сдаче и приеме поста. Отработка норматива 22.

Второй вариант. Особые обязанности часового. Его действия по сигналам технических средств. Отработка норматива 25. Действия часового при обнаружении признаков нарушения линии охраны.

Третий вариант. Изучение требований устава о порядке применения оружия. Тренировка в применении оружия в различной обстановке.

Четвертый вариант. Отработка нормативов 28 и 29. Тренировка в действиях по боевому расчету караула.

Пятый вариант. Изучение наиболее уязвимых мест на посту и возможных действий нарушителей. Осмотр предупредительной сигнализации. Действия часового при обнаружении неисправностей.

Шестой вариант. Изучение особых обязанностей часового при несении боевой службы в сложных условиях. Меры безопасности в ненастную погоду и туман, при проведении регламентных работ и парковых дней.

Седьмой вариант. Обнаружение признаков нарушения линии охраны и действия часового. Изучение следов. Отработка норматива 10.

Восьмой вариант. Изучение особых обязанностей по табелю постам. Поддержание связи с начальником караула при резких изменениях обстановки. Отработка норматива 25.

После предварительного изучения и проверки на практике план был обсужден с офицерами части и только после этого утвержден командиром.

Понятно, что сам план, пусть даже удачно разработанный, еще не решает проблемы. Все зависит от того, кем и как он будет выполняться. Необходимо было подготовить офицеров, а также сержантов, которых стали привлекать к обучению воинов, идущих на службу.

По наиболее сложным вариантам плана с офицерами и сержантами организовали показательные и инструктурско-методические занятия. Соответствующая работа была проведена с инструкторами инженерно-технических средств охраны, участвовавшими в проведении занятий с составом караулов по вопросам правильного использования техники.

Во всех подразделениях была подготовлена хорошая учебно-материальная база. Классы тактико-специальной подготовки оборудованы макетами охраняемых объектов. На территории военных городков созданы условия для отработки нормативов. Сделаны простейшие приборы для проверки работы предупредительной сигнализации, переносные планшеты, на которых оформлены обязанности часовых, правила применения оружия, инструкция по технике безопасности и другие учебные материалы.

После такой подготовки можно было рассчитывать на высокое качество инструктивных занятий. Однако, понимая, что отдельные командиры, особенно молодые, на первых порах встретятся с трудностями в планировании и проведении занятий, офицеры штабов части и батальонов выезжали в роты и там, на местах, оказали помощь советом, показом, личным участием в обучении воинов. Хотя с тех пор прошло несколько месяцев, эта работа продолжается: уточняется содержание, совершенствуется методика подготовки караулов, обобщается и внедряется передовой опыт.

В настоящее время такой порядок утвердился во всех подразделениях. Принимая решение на боевую службу, командир роты, наряду с другими вопросами, определяет: по какому варианту готовить состав караула (в зависимости от оперативной обстановки, погоды, обученности подчиненных и т. п.), кто будет проводить занятия с начальником караула и его помощниками, часовыми и с войсковым нарядом в целом. Это придает четкость, организованность всей работе.

Занятия с начальником караула, его помощниками и общие тренировки со всем составом наряда, как правило, проводит сам командир роты или

403

находящийся в подразделении офицер штаба.

Инструктивному занятию предшествует инструктаж начальника караула, его помощников, комсгруппорга, агитатора, редактора боевого листка. Поэтому на тренировку они прибывают подготовленными и сразу начинают «входить» в свои роли.

Как известно, на подготовку войскового наряда отводится 50 минут. Из них более половины — 30 минут — мы тратим на инструктаж, раздельное обучение по категориям должностных лиц караула и остальное время — на совместную тренировку в действиях по боевому расчету. Первые пять минут изучаются обязанности по службе с использованием переносных планшетов. Затем в группах начинается практическая отработка учебных вопросов. Заключительную часть урока — в составе всего караула — проводим зачастую на охраняемом объекте.

Содержание и методику подготовки караула можно проследить хотя бы на таком примере. Оценив обстановку, складывающуюся на очередные сутки, командир роты старший лейтенант А. Миронов решил готовить караул по второму варианту плана. На инструктаже офицерского и сержантского состава он объявил, кто и с какой группой проводит занятия, на что обратить особое внимание при обучении. Командирам было предоставлено время на подготовку.

Начиная инструктивное занятие, офицер Миронов построил воинов, идущих на боевую службу, объявил состав наряда, оперативно-служебную обстановку и задачу караула, способ несения боевой службы, порядок взаимодействия, поддержания связи, возвращения в подразделение. Когда вопросы были уточнены, командир сообщил вариант подготовки, руководителей на учебных местах, время и пункт сбора групп для общей тренировки караула. Затем подал команду приступить к учебе. С начальником караула и его помощниками старший лейтенант занимался сам. В течение получаса изучались их действия при срабатывании средств предупредительной сигнализации. Путем опроса обучаемых офицер

уточнил расстояние до некоторых участков периметра объекта и время движения до них. Потом в роли часового у пульта управления технических средств сообщал о нарушении того или иного участка линии охраны и тренировал сержантов в управлении караулом. Особое внимание обращалось на то, чтобы они четко и твердо знали место и обязанности всех лиц войскового наряда при действиях в различных ситуациях.

Убедившись, что сержанты хорошо усвоили вопросы, командир усложнил обстановку. Прозвучала команда: «Караул, в ружье! Нарушена линия охраны на дальнем участке периметра». Один из обучаемых замешкался. Руководитель напомнил, к чему могут привести медлительность и нераспорядительность начальника караула и его помощников, проиллюстрировал это на конкретных примерах боевой службы подразделения. Взяв на себя роль начальника войскового наряда, офицер показал наиболее целесообразные действия и заставил сержанта повторить их.

— Линия охраны одновременно нарушена на нескольких участках. Ваше решение? — поступила еще одна вводная начальнику караула старшему сержанту Г. Джурабаеву. Тот не замедлил с ответом.

Офицер одобрил решение начальника войскового наряда и приказал ему произвести боевой расчет караула.

С воинами, которым предстояло нести боевую службу часовых на тропе наряда, занимался командир взвода старший лейтенант М. Терек. Офицер заранее создал необходимую обстановку. Это приблизило обучение к реальным условиям. Караульных одного поста старший лейтенант тренировал в действиях по сигналу технических средств и при обнаружении признаков нарушения линии охраны.

В это время остальные караульные, используя переносные планшеты, самостоятельно изучали особые обязанности часового. Через 12 минут воины поменялись местами. Здесь отрабатывались те же учебные вопросы. Но так как в составе обучаемых было два молодых солдата,

которые допускали ошибки, каждый прием повторялся по нескольку раз.

Солдаты, назначенные для службы на контрольно-пропускном пункте, занимались под руководством старшего лейтенанта В. Остапчука. Офицер изучил с ними формы документов, дающих право на пропуск через КПП людей, транспорта, ознакомил с видами и конфигурацией провозимых грузов, показал места, которые могут использоваться нарушителями в качестве тайников. Некоторые положения устава он выяснял путем опроса солдат, вносил поправки и уточнения. Приступив затем к практической части, офицер Остапчук тренировал обучаемых в осмотре автомашин и грузов, в действиях часового КПП при срабатывании средств предупредительной сигнализации на контрольной площадке и других участках.

На четвертом учебном месте солдат обучал заранее подготовленный для этого инструктор инженерно-технических средств охраны ефрейтор В. Гутник. Занятие проходило под наблюдением одного из сержантов. Инструктор показал порядок приема пульта управления технических средств и системы питания приборов, обратил внимание на необходимость строго соблюдать технику безопасности при их проверке и эксплуатации. По таблице, специально разработанной для этого командиром роты, солдаты тренировались в докладах начальнику караула о полученных сигналах, подаче команд по телефону и громкоговорящей связи. Рядовые В. Першин и В. Легецкий научились правильно вести записи в журнале учета срабатывания инженерно-технических средств охраны.

В назначенное время все группы были сосредоточены в одном месте. Командир роты решил организовать общую тренировку караула в действиях по сигналам технических средств охраны. Попутно отрабатывались соответствующие нормативы. Офицеры позаботились о том, чтобы максимально приблизить учебу к реальным условиям. Начальник караула произвел боевой расчет, выставил одну смену на посты, остальной состав войскового наряда завел в помещение. Вскоре на табло пульта управле-

ния вспыхнул сигнал о «нарушении» линии охраны на одном из дальних участков. Прозвучала команда: «Караул, в ружье!» Офицеры предварительно разошлись в различные точки и оттуда следили за действиями солдат и сержантов. Тренировка повторялась несколько раз по различным вариантам обстановки на охраняемом объекте. Особое внимание старший лейтенант А. Миронов обращал на правильность и четкость команд, подаваемых начальником войскового наряда, быстроту действий, на слаженность и тесное взаимодействие всех воинов караула между собой, с нарядом контролеров и дежурной службой объекта, которые также участвовали в заключительной части тренировок.

В оставшиеся несколько минут командир роты сделал краткий разбор действий личного состава, посоветовал, как устранить выявленные недочеты.

Мы понимаем, что такой порядок подготовки личного состава к боевой службе далек от совершенства. Он учитывает лишь наши специфические условия. В подразделениях, от которых наряжается несколько караулов, очевидно, потребуется вносить некоторые коррективы в организацию инструктивных занятий. Так, при проведении первой части занятия солдат и сержантов, входящих в разные войсковые наряды, можно свести в группы по категориям, характеру задач, которые им предстоит выполнять. Скажем, одну группу составят начальники всех войсковых нарядов и их помощники, другую — часовые на тропе наряда, третью — часовые КПП и т. д. Для тренировок можно активнее привлекать сержантов. Естественно, при этом придется учитывать и особенности боевой службы на том или ином объекте, его удаленность, состояние инженерно-технических средств и некоторые другие моменты. Общую же тренировку лучше проводить с каждым нарядом в отдельности, чтобы достичь полной «срабатанности» состава караула.

Возможно и другое решение вопроса. Важно только, чтобы подготовка велась планомерно, регулярно, тес-

4/84

ОБМЕНИВАЮТСЯ ОПЫТОМ

но увязывалась с жизнью, была конкретной, давала воинам ясное понимание своих обязанностей и умение их выполнять. Конечно, делать это нелегко. Зато качество боевой службы заметно выигрывает. В том мы убеждаемся на собственном опыте. С тех пор, как в подразделениях начали улучшать подготовку войсковых подразделов, прошло не так много времени, а результаты уже видны. Начальники караулов стали грамотнее управлять войсковыми нарядами, увереннее действовать при резких изменениях обстановки. Систематическое проведение инструктивных занятий позволило поднять уровень тактико-специальной подготовки солдат, сержантов, офицеров, укрепить дисциплину и организованность на боевой службе. А в итоге возросла надежность охраны объектов.

В успех много сил вложили партийные организации подразделений. Коммунисты были инициаторами и активными участниками совершенствования подготовки войсковых подразделов. Сейчас они ищут новые возможности улучшения этого важного дела, попартийному вскрывают недочеты. А их у нас еще немало. В подразделениях прибыли молодые солдаты. Некоторые из них слабо владеют навыками обнаружения признаков нарушения линии охраны, недостаточно четко умеют пользоваться техническими средствами. С учетом всего этого вносятся поправки и дополнения в план подготовки войсковых подразделов. В связи с тем, что некоторые офицеры, особенно вновь назначенные командирами рот и взводов, не имеют достаточного опыта обучения подчиненных, в помощь им высылаются методические разработки по всем вариантам подготовки караулов. В дальнейшем улучшении нуждается также учебно-материальная база.

Таким образом, несмотря на достигнутые результаты, командирам, политработникам, партийным и комсомольским организациям подразделений еще многое предстоит сделать, чтобы поднять качество подготовки войсковых подразделов на уровень современных требований. Для этого они не пожалеют ни сил, ни времени.

Опасный преступник пытался совершить побег через подземную коммуникацию. Но караул, возглавляемый старшим сержантом Н. Петуховым, бдительно нес боевую службу и пресек замысел осужденного.

Безусловно, случай этот заслуживал детального анализа, изучения. Поэтому наши коммунисты умело использовали его в воспитательной работе с личным составом. По совету секретаря партийной организации офицер Ф. Биксалиев провел с воинами беседу на эту тему. А старший сержант Петухов выступил перед начальниками войсковых подразделов, рассказал, как он осуществляет контроль за службой, организует в наряде партийно-политическую работу, как в воспитании подчиненных опирается на партийный и комсомольский актив. Эта встреча была полезной для ее участников.

Коммунисты не только обобщают и внедряют передовой опыт службы, но и помогают начальникам войсковых подразделов в ее организации, воспитании подчиненных. Например, в карауле, который возглавлял коммунист И. Каракулько, допускались отступления от правил несения боевой службы. Партийцы глубоко разобрались в причинах этих нарушений и на очередном собрании заслушали отчет тов. Каракулько о его работе по укреплению дисциплины среди подчиненных, высказали пожелания, дали советы.

При активном участии партбюро у нас ежемесячно проводятся совещания начальников войсковых подразделов по обмену опытом. На них с инструктивными докладами, лекциями выступают коммунисты-руководители, офицеры управления, делаются опытом начальники караулов, инструкторы служебно-розыскных собак, инженерно-технических средств охраны и другие специалисты.

Например, содержательными были доклады коммунистов старшины А. Горохова о партийно-политической работе в карауле, старшего сержанта К. Назадзе о мероприятиях по воспитанию воинов в духе высокой дисциплины и другие. Для обучения начальников караулов используются технические средства. Организуется просмотр и обсуждение учебных кинофильмов. Начальники войсковых подразделов изучают приборы предупредительной сигнализации, совершенствуют правовые знания, знания вопросов педагогики и психологии.

Состоялось очередное совещание начальников войсковых подразделов. В центре его был разговор об опыте боевой службы старшего сержанта Л. Печенкина. Ветеран подразделения рассказал много интересного и поучительного из своей практики, дал молодым сержантам советы и рекомендации по воспитанию личного состава в духе высокой бдительности.

Майор У. ЦОГОВЕВ.

РЕЗЕРВЫ

Часто можно слышать, как молодые офицеры высказывают мнение, что интенсификация обучения — это только количественный фактор. Тот объем знаний и навыков, который воины получали раньше, например, за два часа, сегодня они должны усвоить за один. Только и всего.

На мой взгляд, они правы лишь отчасти. Безусловно, интенсификация предполагает значительное повышение производительности воинского труда. Но нам важна не только количественная сторона дела, но и качество знаний и навыков, получаемых солдатом, сержантом. Насколько правильно, насколько глубоко и прочно он овладел тем, чему его учили. Отсюда вытекает, что, борясь за рациональное использование учебного времени, необходимо постоянно помнить обе эти стороны.

С чего надо начинать борьбу за экономное расходование каждой учебной мину-

длительных передвижений для смены учебных мест, многократных возвращений с плаца в казарму и обратно. Необходимость в этом возникает порой потому, что командиры устанавливают форму одежды при построении для первого занятия без учета последующих. Вот и получается: место занятий одно и то же, а солдаты по нескольку раз возвращаются в казарму за оружием, драгоценными и т. д. Не минуты, а часы драгоценного учебного времени расходуются непроизводительно.

Командир роты капитан А. Лапшин, на опыте работы которого я буду останавливаться и дальше, до мельчайших подробностей продумывает расписание на неделю. Как правило, он планирует занятия или в поле, или в классах и поблизости от казармы. Конечно, такие условия бывают не каждый день. Иногда длительные передвижения неизбежны. Тогда командир включает в расписание учебные вопросы, которые можно отработать в движении. Шаблона здесь нет, важно творчество. Насколько это реально, покажу на примере. Обычно, когда мы говорим о строевой подготовке, то представляем в первую очередь плац. Но всегда ли нужен плац, чтобы проводить строевое обучение? Оказывается, нет. Походные строи отделения, взвода, различные перестроения в движении, предбоевой порядок взвода и многое другое целесообразнее отрабатывать в поле.

Таким образом, в самом расписании закладываются возможности интенсификации обучения. Но только лишь возможности. Все остальное зависит от офицеров, сержантов.

Здесь в полной мере должны проявиться организаторские способности руководителей, их методическое мастерство, умение сделать каждый урок напряженным, эффективным. Поэтому вторым, не менее важным направлением интенсификации обучения является подготовка самих командиров, особенно сержантов, к занятиям. Сержанты непосредственно участвуют в обучении подчиненных по огневой, тактической, строевой, физической подготовке, проводят различные тренировки, контролируют самостоятельную работу подчиненных. Вполне понятно, что уровень проводимых ими занятий во многом зависит от того, насколько хорошо они владеют приемами обучения.

В учебных подразделениях будущие сержанты получают достаточные знания и навыки. Но все же встречаются среди них такие, которые не твердо знают уставные положения, слабо владеют методикой, командирским языком, военной терминологией. Важно научить их грамотно проводить занятия, помочь расширить военный кругозор.

Формы командирской учебы сержантов — самые различные. Особенно хорошие результаты дают инструкторско-методические занятия. На них у сержантов вырабатываются единые взгляды на методику проведения предстоящих занятий. Им показывают и разъясняют их организацию

УЧЕБНОГО

ты, за высокое качество обучения? Мне кажется, прежде всего с расписания занятий.

Хорошо продуманное расписание позволяет организовать комплексное обучение, избегать ненужного повторения сходных вопросов из разных учебных дисциплин. Скажем, изучение способов наблюдения входит в огневую, тактическую и тактико-специальную подготовку. Порядок же осмотра местности и местных предметов единый. Различие лишь в объекте наблюдения. Видимо, в этом случае лучше подготовить одно занятие, обеспечив его необходимой учебной базой, и детально разобрать приемы наблюдения в бою, при охране объекта и т. д. Особенности наблюдения в различных условиях можно отразить в содержании учебных вопросов. Получим выигрыш не только во времени, но и в качестве отработки материала, так как он будет изучаться в комплексе.

Или возьмем очередность занятий. Здесь важно спланировать так, чтобы избежать

ВРЕМЕНИ

и порядок проведения, методы отработки нормативов, учат, как лучше использовать учебно-материальную базу, экономить время. Одновременно проверяют знания, умение выполнить нужный прием или действие.

Как правило, инструкторско-методические занятия капитан А. Лапшин проводит по основным темам. Берет лишь главные вопросы.

При обучении сержантов командир роты большое внимание уделяет показным занятиям. Они могут преследовать разные цели. Одни из них рассчитаны преимущественно на показ образцовых действий отделения, взвода, другие — на демонстрацию эффективных приемов обучения. Нередко обе эти цели достигаются на одном уроке. Капитан А. Лапшин чаще применяет второй вид показных занятий. К ним готовятся только командиры. И сержанты вочию убеждаются, как правильная методика, умелая организация учебы позволяют в короткий срок добиваться высоких результатов.

Значительно повышают эффективность обучения тщательные инструктажи сержантов накануне очередных занятий. Здесь даются конкретные советы, какие методические приемы следует использовать при отработке того или иного учебного вопроса, чтобы за короткое время выработать у солдат нужные навыки. Есть и другие возможности для развития у сержантов методического мастерства. Так, некоторые командиры рот и взводов готовят их к проведению строевой и химической тренировок, утреннего осмотра, самоподготовки и т. д. На мой взгляд, это весьма полезно, так как процесс обучения солдат идет не только на занятиях, но и в повседневной жизни.

Может возникнуть вопрос: за счет какого времени проводить подготовку сержантов к очередным занятиям? Как правило, она проходит в часы самостоятельной работы. Командиры отделений изучают пособия, составляют планы-конспекты, консультируются у офицеров, обмениваются опытом. Иногда командир роты обучает сержантов в часы, когда с солдатами занимаются командиры взводов или политработники подразделения. Используются также дни несения боевой службы: с сержантами, не назначенными в караул, организуются дополнительные занятия. Если подумать, то можно найти и другие резервы времени для совершенствования методических навыков командиров отделений.

Действенная форма обучения младших командиров — служебные и методические совещания. Говорятся они заранее. Командир роты, его заместитель, командиры взводов в течение недели подмечают положительное в работе сержантов, недостатки. Эти наблюдения составляют основу разбора практики работы сержантов на совещаниях.

Однажды капитан Лапшин побывал на занятиях в отделениях сержантов Ваганова и Прожикина. Офицер заметил, что оба они очень много времени тратят на повторение пройденного материала, на объяс-

нение приемов и мало тренируют подчиненных. Командир роты тут же исправил ошибку. Но этим не ограничился. На очередном совещании он детально проанализировал действия Ваганова и Прожикина в присутствии всех сержантов. Деловой разбор недостатков пошел на пользу другим командирам отделений. Сделали выводы для себя и офицеры. Они стали более тщательно готовить занятия. В итоге повысилась их эффективность.

Творческий подход к составлению расписания занятий, постоянная забота о повышении методического мастерства командиров служат основой рационального использования учебного времени. Но многое зависит от организации каждого урока в отдельности.

Много времени расходуется на практическую стрельбу. Как правило, на нее тратится учебный день (пять-шесть часов). Чтобы рациональнее использовать это время, мы стали лучше организовывать каждый стрелковый урок. Отработывали вблизи стрельбища другие дисциплины. Это был выход из положения, но далеко не лучший.

Потом решили переоборудовать стрельбище. Сейчас рота выполняет каждое упражнение одиночных учебных стрельб одновременно на трех-четырёх направлениях. На стрельбу уходит два—два с половиной часа. Оставшееся время используем на тренировки, отработку слабо усвоенных вопросов огневой подготовки. Но это не все. Нам удалось высвободить офицеров для занятий по другим предметам. Ведь в дни выхода на стрельбище планируется учеба по тактической, инженерной подготовке и другие. Офицеры не всегда могли их проводить или даже контролировать: командир роты руководил стрельбой, один из командиров взводов — дежурил по стрельбищу, другой мог быть на службе и т. д. Сейчас, когда стрельбы стали проходить быстро, организованно, офицеры меньше отвлекаются от обучения подчиненных. Качество учебы стало выше.

В результате поиска офицеры выявили и другие резервы экономии учебного времени. В частности, стали широко практиковать совмещение, укрупнение тем по огневой подготовке. Приведу такой пример.

Автомат и пулемет системы Калашникова имеют много общего. Поэтому есть смысл такие учебные вопросы, как назначение, устройство и работа частей и механизмов автомата и пулемета, изучать одновременно, параллельно. А особенности каждого вида оружия можно отмечать в ходе занятия. Практика показала, что подобный метод применим и при обучении правилам ухода, сбережения, чистки и смазки оружия и т. д. Сэкономленное время используется для тренировки в практических действиях с оружием, для отработки нормативов.

Уплотнить, сделать каждое занятие более насыщенным можно путем сокращения времени на повторение изученного материала и опрос обучаемых. Возьмем для примера опять же материальную часть

оружия. Методика обучения требует, чтобы сержант, объяснив учебный вопрос, проверил степень его усвоения. По ответам двух-трех солдат не всегда можно определить, насколько полно и твердо подчиненные запомнили материал. Один солдат сразу схватил суть дела, другой — не понял, но постеснялся об этом сказать. Все это всплывает только на зачетах.

Офицеры роты подготовили по наиболее важным темам карточки с вопросами и ответами на них в четырех вариантах. Теперь сержант после объяснения материала вручает каждому солдату карточку. Тот на отдельном листке пишет ее номер, свою фамилию и номер ответа, который он считает правильным. Через пять минут сержант собирает листки и проверяет ответы подчиненных. Большинство из них бывает правильным, но встречаются и неточные. В этом случае командир отделения тут же дает необходимые пояснения или учитывает слабо усвоенные вопросы для того, чтобы повторить их на самоподготовке.

Подобная практика дает большой эффект. Если при обычном опросе на проверку знаний пяти-шести человек затрачивалось до 30 минут, то с помощью карточек все отделение проверяется за пять минут. Экономленное время можно употребить на разъяснение последующих вопросов и практические действия. Этот метод применим и на других занятиях. Вопросники могут использоваться для проверки знаний по каждой теме.

Простое нововведение позволило нам решить ряд других проблем. Появилась возможность регулярно подводить итоги социалистического соревнования по темам, задачам и нормативам, так как знания и навыки обучаемых фактически проверяются на каждом занятии. Повысилась активность солдат в часы самостоятельной работы. Воины, зная, что им предстоит отвечать на очередном уроке, готовятся к нему более добросовестно. Краснеть перед товарищами никому не хочется.

Самоподготовку мы рассматриваем как дополнительный источник повышения знаний личного состава и интенсивности занятий. Офицеры следят, чтобы все теоретические вопросы отрабатывались накануне выхода в поле, на стрельбище. В эти же часы под руководством сержантов солдаты совершенствуют недостаточно усвоенные приемы и действия. Таким образом, на уроке нет надобности тратить на них много времени и можно сразу приступить к практическим тренировкам. Здесь явный выигрыш!

Интенсификация учебного процесса оказалась свое влияние и на учебно-материальную базу. В прошлом при создании новых приборов, пособий мы преследовали в основном одну цель: добиться наглядности в обучении. Сейчас, кроме того, ставится задача обеспечить максимальную экономию времени. Кое-что нам уже удалось сделать. Одна из таких установок — мишень

для стрельбы из малокалиберной винтовки. Все существовавшие до этого установки не давали обратной информации о попадании пули или же требовали подъема мишени после поражения. На это уходило много времени. Надо было прекращать стрельбу, разряжать оружие, отводить смену с огневого рубежа и идти осматривать мишени или же поднимать их. Наши умельцы сделали, на первый взгляд, очень простую, но достаточно эффективную установку. Состоит она из сварной рамы-подставки и металлической мишени, окрашенной в зеленый цвет. От удара пули мишень отклоняется назад, замыкая цепь электрической лампы, которая питается от батареи для карманного фонаря. Затем под действием пружины мишень возвращается в исходное положение. Пропускная способность тира увеличилась в несколько раз. Меньше стало нарушений мер безопасности при стрельбе.

Немалую роль в интенсификации обучения играет уставной порядок в подразделении, строгая регламентация всей воинской жизни, правильная организация боевой службы. Ведь изучение положений уставов на занятиях не является самоцелью. В повседневной жизни эти знания закрепляются, приобретают силу привычки — поступать каждый раз так, как определяют уставы. Вот наглядный пример. На строевой подготовке, на занятиях по уставам изучаются правила отдания воинской чести. Отводятся на это не так уж много времени. Добиться образцового выполнения приема всеми военнослужащими сразу бывает трудно. Казалось бы, выход один — заниматься дополнительно, иногда в ущерб другим темам и предметам. Отдельные офицеры так и поступают. Напрасно. Совершенствовать строевые приемы надо постоянно. Подошел солдат к командиру неправильно — укажи на недостаток, добейся его устранения. В дальнейшем не потребуются изыскивать время для повышения обученности подчиненных. Это касается многих моментов — и порядка выдачи оружия, и уставных взаимоотношений между военнослужащими, и увольнения из расположения части и т. д.

Я остановился лишь на отдельных резервах учебного времени, которые используются в подразделении. Творческий подход к проведению каждого занятия, использование всего нового, передового в методике обучения личного состава позволили капитану А. Лапшину неоднократно добиваться отличных результатов в боевой службе и учебе. В настоящее время офицер повышен в должности. Видимо, накоплен соответствующий опыт в других ротах, полках. Пусть офицеры продолжают обсуждение этой важной и волнующей проблемы на страницах нашего журнала.

Подполковник Я. ЛЫСАКОВ.

СОЛДАТ ВСЕГДА СОЛДАТ

Майор М. БОРИСОВ,
Герой Советского Союза

Дневная жара заметно спала. Спасительные тени протянулись до самой проходной, накрыв цветочные клумбы у входа в казарму и утрамбованные сапогами дорожки. Сникшие было тополя вновь распрямили свои ветви. Живее зашелестела листва. Освежающий ветерок весело пробежал вдоль строя и замер где-то на левом фланге.

— Смирно!

— Слушай приказ!..

Суровеют опаленные солнцем лица, взгляды солдат становятся строже, напряженнее. И заслуженный ветеран, и молодой воин сердцем постигают в такой момент значение и смысл приказа командира. Они знают, что служба в войсковом наряде — это выполнение боевой задачи.

Наряд контролеров сегодня возглавляет старший сержант сверхсрочной службы А. Смирнов. Во всей его фигуре чувствуется привычка к строю, твердая уверенность в себе. Одним словом, сразу видно, что перед вами — бывалый воин.

... Знакомство с армейской жизнью у Ариаса Алексеевича Смирнова состоялось давно. В сентябре 1938 года молодой слесарь-инструментальщик Калужского электромеханического завода впервые надел серую шинель. Принимая военную присягу, он поклялся до последнего дыхания быть преданным своему народу.

Служба на Дальнем Востоке. С 1942 года — фронтовые дороги. Бои под Пушкино и Колпино. Участие в освобождении Нарвы и штурме Кенигсберга, в последнем наступлении на Берлин. Неимоверно трудный и долгий путь к логову фашистского зверя. Бывшему командиру отделения артиллерийской разведки А. Смирнову есть что вспомнить, есть о чем рассказать. Вот только немногословен, скуп на слова фронтовик.

— И там, в боевой обстановке, трудился, как все, — отвечает Смирнов на расспросы товарищей. — Подвигов не совершал...

Да, ничего особенного он действительно не сделал. Но ведь подвиг, говорят, — не только героический поступок, но и труд, великое терпение и мужество перед лицом опасности. Если это так, то 1942—1945 годы для Смирнова — сплошной подвиг. За его спиной изрубцованные снарядами и танковыми траками сотни километров, по которым прошла война. Чадающие едким дымом пепелища родных сел и деревень. Опаленные пороховой гарью, изнуренные бессонными ночами лица друзей. И повседневная боевая работа. Недаром Родина высоко оценила ратный труд своего сына, наградив

его орденом Красной Звезды, медалями «За отвагу» и «За боевые заслуги». Четверть века свидетельствуют эти награды о нелегком подвиге солдата в годы Великой Отечественной.

Смолкли последние залпы. Отгремели победные салюты. Но воинская служба окончилась не для всех. Не снял шинели и старший сержант А. Смирнов. Только черные петлицы сменил на краповые. Теперь его боевой пост не на огневых позициях и наблюдательных артиллерийских пунктах, а на объектах, где работают осужденные.

Странно и неутоно чувствовал он себя первое время. Не понимал, почему эти люди не сумели жить интересами общества, его горестями и радостями. Расспрашивал командиров, беседовал с товарищами по работе.

Однажды в разговоре кто-то заявил, что некоторых на путь преступления толкнули трудности послевоенной жизни. Смирнов возмутился, в первый раз изменив привычной выдержке:

— Да что вы знаете о трудностях? Разве легче было нашей семье, когда умер отец? Это случилось в 1924 году. Мать осталась с тремя малолетними детьми. Ни одеться, ни хлеба поесть досыта... Понимаете? Хлеба! Но выдержали. Не мошенничали, не воровали. А через несколько лет и мать умерла. Пришлось бросать школу, устраиваться на работу. Коллектив помог в люди выйти. Старший брат, Михаил, стал офицером, младший, Сергей, тоже. Только я остался сержантом. Но не жалею. Работая честно, на совесть.

Мог бы рассказать старший сержант и о том, как в апреле 1944 года попал в смертельный переплет. Пытаясь сбить наши части с выгодных позиций в Эстонии, гитлеровцы открыли массированный артиллерийско-минометный огонь. Поступил приказ свернуть и перенести на новое место наблюдательный пункт. В разгар работы разорвавшимся вблизи снарядом был убит командир взвода управления старший лейтенант Родионов. Неподвижно лежали на земле и шестеро бойцов. Потом оказалось, что один из них, связист Ульянов, только тяжело ранен. Кроме Смирнова, в строю остался рядовой Осипов. Так, вдвоем, и несли они в медсанбат Ульянова, тащили ставшее непосильным имущество взвода. Где ползком, где короткими перебежками. Сто метров. Триста. Пятьсот... Перехватывало дыхание, соленый пот застилал глаза. И все это под ураганным огнем противника. Легко ли было? А ведь даже на мгновенье не появилась мысль бросить что-либо.

Не об этом ли вспоминал старший контролер Арис Смирнов, когда встречался с осужденными? Сколько раз приходилось ему говорить с ними о войне, о солдатской дружбе, о товарищеской поддержке. О жизни вообще. Сколько раз одергивал он их. Увещевал. Советовал. И, кто знает, — может, и заронил добрые семена в их души, заставил задуматься над своими непутевыми судьбами.

Арис Алексеевич прекрасно понимает, какое воспитательное значение для осужденных имеет моральный облик работника колонии, часового, контролера. Их идейная убежденность, тон, которым они разговаривают, внешний вид. Вот почему Арис Смирнов важным для себя считает систематическую учебу, регулярное повышение политической и тактико-специальной подготовки. Он является отличником службы, постоянно следит за событиями в стране и за рубежом. Газеты и журналы стали его неразлучными спутниками. Все это помогает ему воспитывать в себе исполнительность и самодисциплину. На службу старший сержант приходит точно, минута в минуту, чисто выбритым и подтянутым. Обращается с осужденными строго и требовательно, но спокойно. Поэтому-то и чувствуют они его доброжелательность, внимание, готовность помочь разобраться в совершенных ошибках.

В этом же духе старший контролер воспитывает и своих подчиненных. Личным примером учит пунктуальному выполнению служебных обязанностей. Хотя с каждым из них его связывают товарищеские отношения, он замечает малейшее ослабление бдительности, вольную и невольную оплошность. И тогда становится резким, непримиримым.

Одно время контролер младший сержант Н. Радкевич стал относиться к делу, как говорят, спустя рукава, допускать грубость и окрики. Смирнов поговорил с ним раз, другой. Потом сделал соответствующую запись в постовой ведомости. Радкевич было обиделся: пора, мол, на пенсию, а вы все выслуживаетесь. Арис Алексеевич ответил просто:

— С пенсией пока подожду. Вот сделаю из вас настоящего контролера, а там видно будет...

Надо признать, что младший сержант оказался здоровым человеком и в дальнейшем правильно воспринял требования своего начальника. Теперь Радкевич к обязанностям относится добросовестно, уже длительное время не имеет замечаний.

...Служба наряда только началась, а старший контролер уже успел осмотреть территорию объекта, состояние ограждений, побывать в жилых и производственных помещениях, без суеты и спешки вникнуть во все мелочи.

Кажется, все в порядке. Надо только проверить несение службы в штрафном изоляторе. Контролер там молодой, неопытный. И старший сержант Смирнов круто поворачивает к стоящему на отшибе помещению.

Там он детально знакомится с обстановкой, проверяет документацию. Обращает внимание на внешний вид подчиненного, его настроение. Советует, подсказывает. Словом, А. Смирнов хорошо понимает, что контроль и помощь на месте — основной метод руководства нарядом.

Нелегка служба контролера. Но еще труднее руководить ею. Приходится следить за порядком на объекте, за строгим соблюдением распорядка дня. Знать, кто из осужденных на что способен. Держать под особым контролем лиц, склонных к преступлениям, их рабочие и спальные места. Изучить, как свои пять пальцев, всю территорию колонии, наиболее уязвимые участки в ограждении... Да мало ли еще какие обязанности возлагаются на старшего контролера! И во всем нужна оперативность, находчивость, интуиция, наблюдательность.

Был у Смирнова такой случай. К одному из осужденных на личное свидание приехала жена с грудным ребенком. Женщина как женщина. Лишь большой опыт помог заметить промелькнувшую в ее глазах настороженность. Значит, что-то не так. При внимательном осмотре вещей Смирнов обнаружил бутылочку с подкрашенной жидкостью. Когда женщина стала поспешно объяснять, что это вода для ребенка, он был уже твердо убежден в своих подозрениях. Спирт изъяли.

А сколько раз родители и родственники осужденных предлагали контролеру деньги, приглашали в гости! Мол, просто как хорошего человека. Приходилось одергивать таких, внушать правильное понимание долга, честности и правдивости, стыдить. Исправительно-трудовая колония призвана помочь найти верную дорогу тем, кто оступился в жизни. Не жалостью, не послаблениями, а суровой непримиримостью к любым нарушениям режима. Если осужденный не прочувствует в полной мере вину перед обществом, он и в будущем будет совершать антиобщественные проступки. Нетерпимость к нарушениям — первейший долг контролера.

Смирнов глубоко убежден, что по каждому нарушению необходимо принимать меры. Действенные. Ведь как иногда бывает? Совершит осужденный проступок, и его в порядке наказания, допустим, лишают очередного свидания. А есть ли у него родственники — никого порой не интересует. Таким образом, мера воспитания, примененная не по назначению, теряет силу.

— Как-то, — вспоминает Смирнов, — я застал одного осужденного за изготовлением карт. Проступок серьезный. Я предупредил виновного, что буду настаивать на лишении его очередной передачи. Мы знали, как ждет он посылку от жены. Нарушитель попросил не делать этого, пообещал впредь ничего подобного не допускать. Я посоветовался с начальником отряда. Вместе с ним решили, в порядке эксперимента, ограничиться беседой. В течение длительного времени пристально наблюдали за поведением осужденного. К счастью, тот оказался

хозяином слова, вел себя примерно. Видно, серьезный разговор пошел ему на пользу.

Одним из методов перевоспитания преступников является приобщение их к общественно-полезному труду. Некоторые из них не находят в нем никакого удовлетворения, не умеют и не любят трудиться в полную силу. Отсюда и нарушения технологии изготовления продукции, и даже откровенное безделье. Как же может контролер равнодушно проходить мимо фактов попустительства со стороны мастеров и начальников цехов, ежедневного шатания осужденных по территориям объекта? Пусть непосредственно за производство он не отвечает, но сердце-то болит за это общегосударственное дело. И Смирнов идет к помощнику командира подразделения, к работникам администрации колонии. Информировать их, иногда убеждает и доказывает, просит принять меры.

— Ну и работа у тебя! — часто говорят Арису Алексеевичу знакомые. — Изю дня в день одно и то же...

Знали бы они это «одно и то же»! Даже представить нельзя, сколько в службе контролера разнообразия и временами почти нечеловеческого напряжения. Тут не будешь

4. у
часами раздумывать над своими действиями — ориентироваться в обстановке и принимать решение приходится почти мгновенно. Иногда так закрутишься, что не заметишь, как и рабочий день кончится. Жара ли, мороз ли — почувствуешь только после работы. Но если любишь важное и ответственное дело, то никакие трудности и неожиданности не страшны. Есть еще порох в пороховнице у старого фронтовика! Солдат всегда остается солдатом, на каком бы посту он ни находился.

* *
*

Днем и ночью несут боевую службу войсковые наряды. Каждый вечер и каждое утро заступают на дежурство контролеры. Вот и сегодня у входа в казарму выстраивается на развод новый состав войсковых нарядов. Как всегда, на левом фланге контролеры. И снова раздается команда:

— Смирно!

— Слушай приказ!..

И снова суровеют лица, взгляды стоящих в строю солдат становятся строже и напряженней. Войсковые наряды к выполнению боевой задачи готовы.



...Ай, Моська! Знать, она сильна, что лает на «слона».

Фото Р. РЯЗАНОВА.

П Р И К А -

З Ы В А Ю



ЗАСТУПИТЬ...

Строгие, лаконичные слова командира:
— Приказываю заступить...

Всякий раз, отдавая приказ на боевую службу караулу, капитан Анатолий Афанасьевич Клепиков (на снимке вверху) с гордостью и волнением смотрит на подчиненных. С гордостью потому, что в хорошей боевой выучке, организованности, дисциплинированности воинов он уверен. Такие не подведут, с честью выполнят поставленную задачу. А волнение объяснимо той ответственностью, что возложила на него Отчизна-мать, от имени которой он произносит слова приказа.

Волнуются и солдаты от сознания того, что сейчас они обретают большие права и

не менее высокие обязанности. Родина доверила им охрану и оборону объекта.

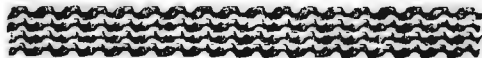
Внимательно слушают приказ командира воины. Как всегда сосредоточен рядовой Абдурахим Нурматов. Он-то убедился, что только отличное знание задачи, оперативной обстановки на объекте позволяет в любой момент быть готовым пресечь коварные замыслы врага. Подтянутый, собранный, солдат не раз проявлял находчивость и смекалку, образцово выполнял служебные обязанности. За проявленную бдительность, воинское мастерство рядовой Нурматов награжден наручными часами.

«Когда Абдурахим на службе, пост на крепком замке», — говорят товарищи.

Не случайно комсомольский активист ефрейтор В. Кудрявцев, которого вы видите на снимке внизу (в центре), тему своей беседы назвал «Нести службу так, как рядовой Нурматов».



438



Боеготовность войскового наряда зависит от того, насколько четко, слаженно и грамотно действует каждый воин, насколько он подготовлен и обучен, инициативен и самостоятелен на посту.

...На пульте управления технических средств вспыхнула красная лампочка. Зазвенел звонок.

— Тревога!

Без излишней суеты, организованно и быстро действуют солдаты согласно боевому расчету.



— Товарищ капитан, нарушение линии охраны на участке поста номер один, — докладывает командиру подразделения часовой у пульта управления технических средств рядовой С. Солович (на снимке справа сверху).

— Вас понял, продолжайте выполнение боевой задачи, — говорит командир.

Раздается звук ревуна и в казарме.

— Тревога!

Считанные секунды, и подразделение выстроилось в установленном месте. Сигнал боевой тревоги преобразует каждого солдата.

«Только бы успеть! Только бы предупредить!» — с этой мыслью воины выдвигаются в заданный район (на



снимке в центре). Минута, другая — они на указанном рубеже. Каждый знает, что ему делать. Ефрейтор В. Ильин бдительно ведет наблюдение (на снимке внизу). Остальные — в полной готовности выполнить приказ, который может поступить совсем неожиданно.

В руках капитана Клепикова секундомер. Нормативы перекрыт. Умело и сноровисто действовали воины. Они не знали, что тревога была учебной. Но солдат всегда начеку. И если вслед за учебной тревогой прозвучит приказ на бой, он также самоотверженно и смело сделает шаг вперед, навстречу опасности.

Фото Р. РЯЗАНОВА.

РЕМОНТНО-ГРАДУИРОВОЧНАЯ МАСТЕРСКАЯ

Как известно, точность измерений дозиметрических приборов с течением времени снижается. Возникает необходимость периодически проверять их градуировку с использованием гамма-источников. Обычно это делается в специальных ремонтно-градуировочных мастерских.

Типового проекта оборудования подобных мастерских нет. Все они отличаются друг от друга планировкой помещений, способами хранения источников радиоактивности, системой защиты от излучения, уровнем автоматизации.

В течение нескольких лет рационализаторы одной из частей под руководством старшины сверхсрочной службы Е. Капустина упорно работали над созданием образцовой ремонтно-градуировочной мастерской, которая обобщала бы весь опыт в строительстве таких объектов и отвечала бы современным техническим и эстетическим требованиям. При проектировании мастерской учитывались возможности изготовления узлов и деталей на месте, повышения производительности труда и обеспечения наименьшего облучения обслуживающего персонала. В 1969 году оборудование мастерской было закончено. В настоящее время она аттестована, ей выдан паспорт и свидетельство на право градуировки дозиметрических приборов.

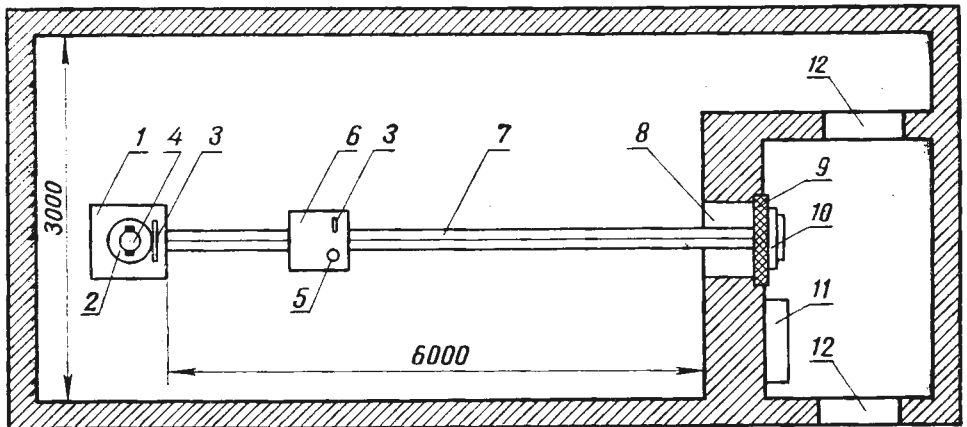
Мастерская состоит из двух смежных помещений — операторской и градуировочной (см. схему). В операторской находятся пульт управления, перископ и окно в градуировочную. Все процессы градуировки

приборов осуществляются дистанционно с пульта управления. Конструкция градуировочной линейки позволяет ставить прибор на каретку не сходя с места и при помощи программного устройства устанавливать его на любом расстоянии от гамма-источника. Это расстояние в порядке контроля фиксируется на цифровом табло пульта. Каретка снабжена механизмом установки прибора по центру излучения гамма-пучка и импульсными выключателями, которые являются датчиками автомата отсчета расстояния. Здесь же есть лампочка подсвета шкалы прибора и увеличительное зеркало для снятия показаний.

Гамма-источник находится в свинцовом коллиматоре размером 300×400 мм. Этим исключается радиоактивное излучение (если источник опущен). Нет нужды устраивать глубокий колодец и создавать гидроизоляцию. Система защиты от облучения решена так, что с поднятием гамма-источника заслонка автоматически закрывается и срабатывает звуко-световая сигнализация. Все это дает возможность использовать под мастерские помещения без дополнительного усиления защитных свойств стен. Стало возможным располагать мастерские в военных городках и населенных пунктах.

В результате применения нового оборудования на 25—30 процентов сокращаются затраты времени на градуировку каждого прибора. За счет уменьшения уровня радиации оператор может работать у пульта значительно дольше. Производительность труда в такой мастерской увеличивается почти в два раза.

Подполковник Г. АРТЕМЬЕВ.



1 — тумба; 2 — коллиматор; 3 — зеркало; 4 — мотор; 5 — освещение шкалы; 6 — каретка; 7 — линейка; 8 — окно; 9 — свинцовая заслонка; 10 — перископ ТП-1; 11 — пульт управления; 12 — дверь.

ВОСПИТАНИЯ КОММУНИСТОВ

Идет партийное собрание. На исходе второй час, а выступила только половина желающих. Председательствующий объявил перерыв. Но и во время перерыва коммунисты продолжали оживленно обмениваться мнениями.

— Давно у нас не было такого собрания, — заметил один из них.

— Конкретно, остро, невзирая на лица ведется разговор, поэтому и нет равнодушных.

Партийное собрание, о котором идет речь, проходило в парторганизации, где секретарем бюро И. Срывков. На нем обсуждался вопрос «О выполнении коммунистами обязанностей, изложенных в Уставе КПСС».

Нельзя сказать, что здесь недостаточно высока роль членов и кандидатов партии в боевой службе. Наоборот, воины, а тем более коммунисты, выполнили социалистические обязательства, взятые в честь 100-летия со дня рождения В. И. Ленина. В подразделении на должном уровне поддерживаются боевая готовность, организованность и дисциплина личного состава. Но именно это благополучие и успокоило отдельных коммунистов. Кое-кто из них пустил работу на самотек, перестал повышать свой идейный и теоретический уровень, обобщать и распространять передовой опыт, ослабил требовательность к подчиненным.

Конкретная повестка дня партийного собрания вызвала прямой и открытый разговор, который позволил глубже вникнуть в состояние дел, узнать сильные и слабые стороны не только организации в целом, но и каждого коммуниста.

Деловитость и активность на партийном собрании во многом зависят

Полковник Н. ЛАРГИН,
начальник политотдела дивизии
имени Ф. Э. Дзержинского

от докладчика (им был секретарь партбюро тов. Срывков), от его умения объективно оценить, кто и как выполняет уставные обязанности, определить степень участия каждого члена и кандидата партии в работе своего коллектива.

Тов. Срывков не ограничился перечислением событий, фактов, упущений, ошибок, как это делает иной докладчик. Он стремился как можно глубже проанализировать деятельность бюро, проблемы, пути их решения. Докладчик как бы говорил: вот, товарищи, какие задачи перед нами стояли, вот что мы делали для их решения, тут вот достигнут определенный успех, а эти мероприятия «сработали вхолостую». Причины? Вот они. Давайте сообща подумаем, что нам делать дальше.

Доклад на партсобрании всегда будет живым, интересным и целеустремленным, если он готовится коллективно, если вместе с докладчиком изучает состояние дел, продумывает предложения широкий круг актива. В данном случае партийное бюро так и поступило. Члены КПСС Н. Драчев, А. Сероштан, В. Подгородецкий, П. Елисеев побеседовали с командиром подразделения, проанализировали, как коммунисты выполняют обязанности, возложенные на них Уставом КПСС.

Партийное бюро обсудило тезисы доклада, внесло некоторые поправки и уточнения, определило докладчика,

Партийно-политическая
работа

О времени проведения и повестке дня собрания коммунисты были извещены за неделю.

Тщательная подготовка к собранию предопределила его высокий идейный и организационный уровень, позволила коммунистам яснее и убедительнее изложить свои мысли, поделовому обсудить поставленный вопрос, выработать конкретное решение.

Партийное собрание — высший орган первичной парторганизации, выразитель коллективной воли коммунистов, подлинная школа их воспитания. Ведь именно на нем избирается для ведения текущей работы бюро или секретарь, заслушиваются отчеты об их деятельности, решаются все важные вопросы коллектива коммунистов. В ходе такого обсуждения формируется общественное мнение, выковывается единство воли и действий парторганизации. Собрание мобилизует коммунистов на выполнение решений и директив партии, привлекает членов и кандидатов в члены КПСС к руководству организацией, развивает у них чувство хозяина в партии.

Свободное и деловое обсуждение на собраниях политики партии, практических задач по претворению решений ЦК КПСС в жизнь способствует росту политической сознательности и активности коммунистов, повышению дисциплины и ответственности за порученное дело, дает возможность каждому члену КПСС ощущать себя частицей единого коллектива.

На весьма важное значение партийных собраний, как школы воспитания коммунистов, неоднократно указывал В. И. Ленин. Он подчеркивал безусловную обязательность, наряду с другими мерами, более частых и более широких собраний членов партии в целях развития их самостоятельности.

Партийные собрания оказывают сильное влияние, когда они всесторонне готовятся, когда на них обсуждаются злободневные и конкретные вопросы, отражающие самое важное и существенное в жизни партийной организации на данном этапе. Не случайно поэтому в постановлении ЦК

КПСС «О практике проведения партийных собраний в Ярославской городской партийной организации» особо подчеркнуто, что на рассмотрение коммунистов следует выносить такие вопросы, которые волнуют коллектив, имеют первостепенное значение для его деятельности. Необходимо добиваться, чтобы собрания действительно стали школой коммунистов, активно содействовали их политической закалке, поднимали личную ответственность за положение дел в своей организации и в партии в целом.

Деловито, при высокой активности коммунистов проходят собрания в партийной организации, где секретарем старшина Ф. Головки. Наряду с общеполитическими вопросами коммунисты обсуждают задачи по улучшению качества боевой службы, поддержанию постоянной боевой готовности подразделения, ход выполнения социалистических обязательств, говорят о примерности членов и кандидатов партии в выполнении требований воинских уставов, о мерах по улучшению руководства комсомольскими организациями и другие. Недавно, например, обсуждался вопрос «О повышении ответственности коммунистов за выполнение партийных обязанностей в свете требований декабрьского (1969 г.) Пленума ЦК КПСС». Доклад был интересным, содержательным. В прениях выступила половина присутствовавших. Коммунисты говорили о недостатках, вскрывали породившие их причины, намечали пути устранения.

Резкой критике подверглись те члены и кандидаты партии, которые не проявляют активности, в полном объеме не выполняют своих партийных и служебных обязанностей. В частности, молодому коммунисту Л. Нефедову указали на пассивность, плохую работу с комсомольским активом взвода. Коммунисты постановили: заслушать тов. Нефедова о том, как он руководит комсомольской группой.

Заслуживает внимания опыт работы партийной организации, где секретарем майор В. Евтухов. Обсуждаемые коммунистами вопросы отличаются разнообразием, тесной связью с

задачами, стоящими перед подразделениями.

Определяя повестку дня, бюро советуется с командиром, заместителем по политической части, выясняет мнение актива и рядовых коммунистов. Умело подбираются докладчики, проявляется забота о том, чтобы круг товарищей, выступающих с докладами, постоянно расширялся, чтобы обсуждению вопроса предшествовало всестороннее его изучение.

Именно поэтому на большинстве собраний в этой партийной организации коммунисты с высокой ответственностью, на основе критики и самокритики вскрывают имеющиеся недочеты и намечают пути их устранения. Они всегда помнят указание В. И. Ленина о том, что долг коммунистов не замалчивать слабостей своего движения, а открыто критиковать их, чтобы скорее и радикальнее от них избавиться.

Однако на отдельных партийных собраниях разговор о промахах и упущениях идет вообще, безотносительно к людям, допускающим их. Критикуются обстоятельства, а не конкретные виновники. Порой досадно слушать перечисление недостатков, которые существуют как бы сами по себе и ни от кого не зависят.

В некоторых подразделениях ведут много разговоров о собрании как о высшем руководящем органе партийной организации, школе воспитания и закалки коммунистов, а на практике принижают его роль, недобросовестно относятся к его подготовке и проведению, выносят на обсуждение общие вопросы, уходят от разрешения острых проблем, которые выдвигает жизнь.

В парторганизации, где секретарем офицер А. Мирный, обсуждают на собраниях широкий круг вопросов, в том числе и о задачах коммунистов по улучшению качества боевой службы. Тем не менее в работе коммунистов, особенно по организации боевой службы и контролю за ее несением, по сей день имеются серьезные упущения. Это происходит прежде всего потому, что в течение длительного времени здесь ни разу не заострили внимания на авангардной роли коммунистов в боевой службе, личной

примерности в ее несении. Как правило, на партийных собраниях говорилось о погрешностях в службе, в стиле и практике работы коммунистов, но ни одной фамилии при этом не называлось.

Если на партийном собрании нет открытого и прямого разговора о положении дел в организации, значит не у всех еще коммунистов воспитана высокая партийная принципиальность, глубокое понимание требований устава КПСС. Член КПСС обязан развивать критику и самокритику, смело вскрывать недостатки и добиваться их устранения, бороться против парадности, зазнайства, самоуспокоенности, давать отпор всяким попыткам зажима критики, выступать против действий, наносящих ущерб партии и государству.

В связи с этим следует подчеркнуть важность воспитания у коммунистов правильного отношения к оценке их деятельности. Когда человек, высказывающий свое неудовольствие по поводу чьей-то работы, чувствует, что к нему прислушиваются и поддерживают его, что это не вызывает обиды, а то и мести, он не станет обходить острые углы, а будет говорить в полный голос о том, что у него наболело.

Товарищеская критика, даже самая острая, не может оскорбить или унижить достоинство человека, она направлена на то, чтобы не дать ему оступиться, помочь исправить ошибку. Конечно, не легко бывает выслушивать упреки в свой адрес. Но если коммунист воспитан в духе высокой партийности и коллективизма, то он с уважением отнесется к мнению товарищей, мужественно выслушает их замечания и сделает из них правильные выводы. Да иначе и быть не может. Кто, как не единомышленники, честно и прямо скажут в глаза друг другу об ошибках! В этом-то и сила партийцев.

Порой случается, что на собрании не говорят о теневых сторонах, так как повестка дня неконкретна, доклад общий. Иной докладчик за 15—20 минут пытается осветить буквально все стороны практической работы коммунистов: боевую службу, хозяйственную деятельность, участие в

общественной жизни подразделения и т. д. Вместо конкретного анализа состояния дел, поиска путей решения проблемы докладчик излагает присутствующим давно известные истины, при этом не называет ни одной фамилии, не делает замечаний тем, кто плохо работает.

Понятно, что такие «безлюдные» доклады вызывают и «безлюдные» прения. Никто никого не затрагивает — все остаются равнодушными. Естественно, что подобные собрания не могут служить школой воспитания коммунистов хотя бы потому, что на них нечему учиться.

Из 12 собраний, проведенных за отчетный период в партийной организации, которую возглавлял тов. А. Славгородский, на шести обсуждали задачи в самой общей постановке. Вопросы были похожи один на другой. Вольно или невольно партбюро упускало из виду важнейшие стороны жизни партийного коллектива: идейный рост коммунистов, их примерность в боевой службе и учебе, выполнение социалистических обязательств и т. п.

Читая решения собраний этой парторганизации, невольно обращаешь внимание на их общий, декларативный характер. Многие пункты кочат из резолюции в резолюцию, хотя коммунисты как будто говорят о разных вещах. Например: «Коммунистам настойчиво совершенствовать воинское обучение и воспитание личного состава...» или: «Всем коммунистам организовывать социалистическое соревнование и впредь всемерно улучшать внутрипартийную работу...» Возникает вопрос: во имя чего принимаются подобные решения? И стоит ли для того, чтобы запечатлеть прописные истины или пожелания, собираться, тратить драгоценное время? О таких резолюциях мало сказать, что они бесполезны. Они вредны, так как создают видимость работы партийной организации, а по существу не мобилизуют коммунистов на живые практические дела.

Партийная организация — опора командира в решении всех задач. Борьба за передовую роль коммунистов в боевой службе, боевой и поли-

тической подготовке, в соблюдении требований воинской дисциплины, приказов командира, повышении боеготовности подразделения — все это должно постоянно находиться в центре ее внимания. Но обсуждение этих вопросов в парторганизации надо облекать в конкретную форму. Неопределенный, слишком общий характер постановки вопроса рассеивает внимание коммунистов, не дает активного толчка их размышлениям над той или иной жизненной проблемой.

Постановление ЦК КПСС «О практике проведения партийных собраний в Ярославской городской партийной организации» обсуждалось на собраниях, заседаниях бюро во всех партийных организациях соединения. Работники политотдела, постоянно бывая в подразделениях, встречаются с секретарями партийных организаций, коммунистами, интересуются тем, как оно претворяется в жизнь.

Например, политическому отделу стало известно, что в партийной организации, которую возглавляет капитан В. Кузнецов, партийные собрания готовятся наспех, на них отсутствуют критика и самокритика, проходят они при низкой активности коммунистов. Офицеры политического отдела внимательно разобрались с положением дел на месте, побеседовали с командиром, секретарем, членами парткома, рядовыми коммунистами, поинтересовались их мнением о работе парткома по повышению активности коммунистов. С докладом по этому вопросу на заседании парткома выступил тов. Хвостик. Члены и кандидаты партии обменялись мнениями, высказали много интересных предложений, направленных на улучшение работы партийной организации, приняли конкретное решение.

Контролируя ход выполнения постановления, политотдел обобщил опыт работы партийного комитета, который возглавляет тов. М. Бобров. Коммунисты П. Челноков, А. Прожого и другие присутствовали на партийных собраниях во многих организациях, слушали, о чем говорят коммунисты, какие принимают решения, как выполняют их и т. д. На семинаре секретарей партийных организаций

ПРИСЯГА

«Какое небо нынче голубое,
какая тишина стоит вокруг!
Как будто для торжественности

торжественной природа стала **строй**
вдруг.

— Я, гражданин...—
звучат слова присяги.

И, встав под Знамя,
сердцем ощутишь,
что ты сейчас
от ратной славы в шаг
перед лицом Отечества стоишь.
Еще тревогу не сыграли горны,
но ты готов к ней — как дружина
сжат.

—Клянусь...

—Клянусь!

И на плечах погоны
как две ладони Родины лежат.

Капитан Е. ЕРХОВ.

тов. Бобров рассказал, как работает партком по повышению действенности партийных собраний, воспитанию у коммунистов чувства ответственности за дела своей организации.

Политотдел постоянно интересуется тем, как готовятся и проводятся партийные собрания в подразделениях. При этом особое внимание обращается на злободневность обсуждаемых повесток дня, активность коммунистов на собраниях, развертывание критики и самокритики, конкретность и целеустремленность принимаемых решений.

Как лучше подготовить решение? Одни говорят, что надо делать это до собрания, другие считают, что намечать проект решения лучше всего в ходе самого собрания, в процессе обсуждения вопросов. Думается, что спорить тут нет необходимости. И тот и другой метод может быть приемлемым. Важно ведь не то, где и как решение будет подготовлено, а то, каким оно будет. И все же опыт многочисленных собраний убеждает нас в необходимости заранее продумывать предложения для резолюции.

Они, как правило, предварительно готовятся группой членов КПСС по поручению парткома (бюро). В ходе же собрания решение уточняется и дополняется с учетом прений.

Решение — это итог работы собрания, в нем отражаются мнение и воля коммунистов. Оно должно быть, как отмечал В. И. Ленин, тщательно продумано, написано по возможности рельефнее и без лишних слов. Надо избегать общих, декларативных, никого и ни к чему не обязывающих предложений, а формулировать решение так, чтобы голосующему члену партии было совершенно ясно, что надо делать, в какие сроки. В этом случае легко будет организовать и проверку его исполнения.

А как быть с вводной частью решения, нужна ли она? Безусловно, готового рецепта на сей счет нет. Однако констатирующая часть включает в себя оценку работы партийного коллектива. И когда, например, обсуждается отчет комитета или бюро, подводятся итоги работы партийной организации по какому-то вопросу, такая оценка, на наш взгляд, необходима. В других случаях решение может состоять только из практических мероприятий.

В заключение следует сказать: очень важно, чтобы каждое партийное собрание стало школой воспитания коммунистов, чтобы о нем думали, говорили, как один из героев романа Б. Горбатова «Донбасс»: «Что за чудесная в них сила? Отчего после них и в огонь, и в бой, и на смерть пойдешь, не дрогнув, — как ходили отцы на Кронштадтский лед в двадцать первом, как мы на штурм Берлина в сорок пятом! Только мы сами знаем, в чем секрет этой силы... Сидят на собрании рядом плечом к плечу генерал и солдат, слесарь и министр — члены одной партии, крутое слово «должен» касается каждого и всех. Здесь никто и никогда не скажет: мы сделали — теперь отдохнем, мы победили — теперь насладимся. Должен! — поет труба. Да, мы должны свершить все, что нам предназначено».

Очень хорошие слова о партийном собрании.

На одном из семинаров секретарей комсомольских организаций мне довелось услышать: «Нам говорят, что комсомольскую работу надо сделать живой, интересной, увлекательной и в то же время действенной. А как сделать ее такой? Об этом часто умалчивается. В большинстве случаев ограничиваются фразой: «Рецептов в этом деле нет».

Верно — рецептов нет. Где комсомольская работа строится по шаблону, по однажды заведенным формулам, там лежит на ней печать казенщины и формализма, серости и скуки. Мероприятия, проводимые бюро или комитетом, не оставляют заметного следа в умах молодежи. Ключ к успеху — в непрерывном поиске, смелых дерзаниях, разумной инициативе.

Услышанное на семинаре вспомнилось, когда я ознакомился с деятельностью одно-

Военно-Морском Флоте, программная речь В. И. Ленина на III съезде РКСМ «Задачи союзов молодежи», постановление ЦК КПСС «О 50-летию ВЛКСМ и задачах коммунистического воспитания молодежи». Была подробно разобрана структура комсомольских организаций Советских Вооруженных Сил и, в частности, внутренних войск МВД СССР.

Ценным является и то, что с участниками семинара изучаются конкретные вопросы практической деятельности комсомольских организаций: как обеспечить личную примерность каждого члена ВЛКСМ в укреплении воинской дисциплины, в выполнении задач боевой службы, как вести политико-воспитательную работу в войсковом наряде, о помощи командиру в организации социалистического соревнования и другие. Особое внимание на семинаре было уделено методике организации и проведения Ленинского чтения, Ленинского урока, молодежного диспута, читательской конференции, устного журнала, спортивных мероприятий. Семинар закончился приемом зачетов по изученным темам.

Таким образом, товарищи, которые призывают в войска работали в выборных комсомольских органах, с первых дней службы получают хороший заряд и активно включаются в общественно-политическую жизнь подразделений. Забегая вперед, скажем: пройдет какое-то время, и те из активистов, кто лучше покажет себя на практической работе, завоеует авторитет и уважение сослуживцев, на очередных отчетно-выборных собраниях будут избраны в состав комитета, бюро ВЛКСМ, комсгруппоргами.

Думается, такой подход к пополнению актива вполне себя оправдывает. Оговоримся, что это только начало работы с ним. А занятия, если можно так сказать, с «действующим активом» идут по самостоятельной программе. На семинарах, которые проводятся регулярно, секретарей и членов бюро, комсгруппоргов учат практике организаторской и политической работы среди воинов. С лекциями, докладами, инструктажами выступают командиры, политработники, партийные руководители, наиболее подготовленные комсомольские вожаки.

И еще деталь: на каждом занятии секретари бюро, комсгруппорги обмениваются опытом. Но порой бывает так: за четыре — пять дней активистов предупредят, что они должны выступить по такому-то вопросу, и заботам конец. Нередко выступления получают формальными, мало что дают слушателям. А здесь руководители прежде всего изучают состояние дел на месте, ищут контрасты, чтобы ярче и убедительнее показать, какими путями достигается успех.

На одном из семинаров комсгруппоргов говорилось о том, как добиться того: чтобы каждый член ВЛКСМ шел в авангарде соревнующихся, показывал пример в боевой службе, учебе и дисциплине. Перед участниками семинара выступили рядовой В. Пузырев, младший сержант В. Стецюра,

ВСЕГДА В ПОИСКЕ

го из комитетов ВЛКСМ. Здесь комсомольские вожаки умеют сделать работу с молодежью и живой, и интересной, и действенной. Их опыт заслуживает того, чтобы над ним хорошо, творчески подумать и применить в других частях и подразделениях.

Тон в деятельности организаций ВЛКСМ, как известно, задают активисты — секретари и члены бюро, комсгруппорги. Какой настрой коллективу они дадут, такую отдачу и получат.

С чего начинается подбор и обучение комсомольского актива в этом подразделении? Два раза в год — во время прибытия пополнения — секретарь комитета ВЛКСМ лейтенант В. Бойко выезжает в подразделение. Там, путем индивидуальных бесед с молодыми солдатами, а также по учетным данным выявляет, кто из них до призыва в ряды Вооруженных Сил работал в выборных комсомольских органах. И чтобы быстрее ввести таких товарищей в курс дел армейской молодежи, помочь понять специфику комсомольской работы во внутренних войсках, с ними проводится семинар.

На одном из таких семинаров, например, изучались Устав ВЛКСМ и Инструкция организациям ВЛКСМ в Советской Армии и

УУЗ

рядовой М. Алиев. Первый возглавляет комсомольцев отличной роты, второй — хорошей, третий — отстающей. По их докладам можно было проследить, какими формами и методами работают сильные и слабые комсомольские группы, проанализировать их деятельность, сделать определенные выводы, дать рекомендации.

Значительную часть комсомольского актива составляют молодые офицеры. Комитет ВЛКСМ заботится о том, чтобы помочь каждому из них быстрее выработать настоящие командирские качества, привить вкус к общественной деятельности. На офицера равняются воины в службе, учебе, дисциплине. А потому забота о молодых офицерах — это забота о чести подразделения, о боевитости своей организации.

Вот почему здесь отдельно с молодыми офицерами проводится много хороших, содержательных мероприятий. Хочется особо отметить теоретическое собеседование по теме «Авторитет офицера». Готовились к нему тщательно, вдумчиво. Изучали отдельные произведения В. И. Ленина, высказывания видных военачальников, материалы Всесоюзного совещания молодых офицеров, журнальные и газетные статьи, посвященные становлению молодых офицеров. На семинаре речь шла об овладении ленинским стилем работы, о выработке высоких политических и морально-боевых качеств. Выступавшие подчеркивали необходимость всеми средствами воспитывать молодых офицеров в духе высокой идейности и партийной принципиальности, непримиримости к недостаткам, деловитости, целеустремленности и конкретности в работе, неразрывной связи с массами.

Здесь уместно сказать и об «отдаче». Комсомольцы-офицеры принимают самое живое участие в работе своих организаций. Многие являются членами комитета и бюро ВЛКСМ. По плану комитета они, например, провели с молодежью подразделений собеседования по теме «Ленинизм о непримиримости социалистической и буржуазной идеологий, обострении идеологической борьбы в современных условиях». С помощью молодых офицеров члены комитета ВЛКСМ организовали в ротах обмен опытом комсомольцев-сержантов о том, как они ведут политико-воспитательную работу, направленную на повышение бдительности воинов при несении боевой службы.

Актив — та сила, которая дает возможность глубоко вникать в жизнь, охватывать всю деятельность комсомольских организаций подразделений, строить работу с молодежью содержательно, интересно, действительно.

Одно время некоторые комсомольские организации ослабили борьбу за обеспечение личной примерности членов ВЛКСМ в выполнении социалистических обязательств. Комитет комсомола привлек активистов к изучению состояния дел в этих организациях. Затем в ротах организовали и провели тематические вечера «Военная присяга — клятва воина на верность Родине», выступления отличников службы, боевой и политической подготовки «Как я до-

биваюсь выполнения социалистических обязательств», радиопередачи на эту тему через местную трансляционную сеть. А с комсомольским активом подразделений состоялось собеседование по теме «Как вести работу по мобилизации молодежи на выполнение взятых социалистических обязательств».

Конкретнее и действеннее стала борьба с нарушителями воинской дисциплины. Както в воскресный день заметили, что рядовой И. Паньков ходит под хмельком. Удивились: где, когда мог успеть? Попытались беседовать с ним — молчит. И лишь позднее комсомольские активисты лейтенанты Д. Михуткин и А. Титов, что называется, схватили Панькова за руку, когда тот через пролом в заборе принимал от местных ребят водку.

Солдату пришлось держать строгий ответ и перед командиром, и перед товарищами. Этот случай заставил комсомольскую организацию усилить индивидуальную работу с воинами. Активисты выступали с беседами, разъясняли вред алкоголя, его пагубные последствия для боеготовности подразделений. Они приводили примеры, когда в состоянии опьянения люди допускали нарушения социалистической законности...

Усилилось воспитание личного состава на революционных, боевых и трудовых традициях Коммунистической партии, советского народа, его Вооруженных Сил. В частности, больше стало проводиться вечеров-встреч с людьми интересных, героических судеб. Воздействие таких мероприятий на сердца и умы воинов исключительно велико.

Вот как делается это в подразделении, о котором идет речь.

Всей стране известно имя полковника в отставке Баурджана Момыш-Улы — Героя Советского Союза, в годы Великой Отечественной войны командовавшего батальоном легендарной панфиловской дивизии. Его ратные дела и подвиги ярко описаны в повести Александра Бека «Волоколамское шоссе» и показаны в кинофильме «За нами Москва». Живет он в Казахстане, но как-то оказался на отдыхе в местах, близких к расположению подразделения. Об этом узнал комсомольский активист старший сержант сверхсрочной службы А. Кожахметов. Он тотчас же направился в комитет комсомола.

Лейтенант Бойко и старший сержант Кожахметов с согласия командования части выехали к месту отдыха тов. Баурджана Момыш-Улы и пригласили его на встречу с воинами. Конечно, можно было бы собрать в солдатском клубе личный состав и попросить героя рассказать о жизни, боевых подвигах. И это было бы интересно. Кстати, порой некоторые комсомольские вожак, чтобы не утруждать себя, так и делают. Но здесь поступили иначе. Инициативно, творчески.

Накануне встречи воинам показали киноленту «За нами Москва», подготовили выставку книг советских писателей о битве у стен столицы, где отличился батальон героя. Некоторые солдаты и сержанты уже успели прочитать отдельные отрывки о бое-

вых действиях дивизии генерала Панфилова, о подвиге 28 у развязки Дубосеково. Молодые воины, таким образом, были подготовлены к встрече, ждали ее с большим интересом.

На следующий день солдатский клуб был переполнен. Герой Советского Союза Баурджан Момыш-Улы выступил с ярким рассказом о жарких сражениях в лесах Подмосковья, разгроме немецко-фашистских полчищ, массовом героизме наших воинов и о своем подвиге. Говоря о сегодняшних днях, он напомнил о реваншистских устремлениях западногерманских неофашистов, кровавых злодеяниях американского империализма во Вьетнаме и других странах Индокитая, о провокациях израильских экстремистов против арабских стран, призвал воинов всегда помнить о коварных замыслах и происках агрессоров, быть бдительными, повышать боеготовность подразделений.

Баурджан Момыш-Улы подарил воинам книгу «За нами Москва» с автографом. В заключение состоялся большой концерт с участием народной артистки СССР Галии Измаиловой.

А вот другая встреча. Она совершенно не похожа на только что описанную. Предстояло отметить юбилей первого в республике коммунистического субботника. Как это лучше сделать? Комитет комсомола решил: по примеру отцов и дедов — безвозмездными трудовыми делами. А для того, чтобы подчеркнуть важность такого события, следовало бы поискать участника первого коммунистического субботника, пригласить его в подразделение, пусть выступит перед молодежью. Это придаст воинам силы, вдохновения.

Начался поиск. Искали человека, который бы знал, что делалось в тот славный день, мог напутствовать молодежь перед выходом на субботник. На поиск комсомольских активистов откликнулся секретарь райкома комсомола.

— Пригласите Константина Тимофеевича Брыкаева, — посоветовал он. — Человек он заслуженный. Кавалер ордена Ленина. Ветеран нашего завода. Полвека назад заводским гудком извещал трудящихся города о начале первого в республике коммунистического субботника, сам принимал в нем активное участие. Ему есть о чем рассказать.

И вот личный состав выстроился на плацу. Константин Тимофеевич рассказывает о том, как на его родном заводе в первые годы Советской власти состоялся первый в республике коммунистический субботник, какую оценку этим росткам, зачаткам коммунистического труда дал В. И. Ленин. Выслушав речь ветерана труда, молодежь с энтузиазмом вышла на строительство спортивного городка. В память о встрече с воинами К. Т. Брыкаев посадил два молодых клена.

А сколько было этих встреч у воинов с людьми интересными и необычных судеб! Младший сержант Павел Ковалев и ефрейтор Петр Величко, отличившиеся при защите острова Даманского и отмеченные пра-

вительственными наградами, проездом оказались в городе. Об этом стало известно комитету комсомола. Он пригласил героев-пограничников, организовал с ними встречу воинов.

В книжных магазинах поступила повесть «Вечный бой» — о молодых офицерах, а журнал «Звезда Востока» опубликовал новое произведение «Маршальский жезл» — о воинском становлении солдат-двугодичников. Автор книг — Герой Советского Союза полковник запаса В. В. Карпов, в годы Великой Отечественной войны командовал взводом разведки и сумел захватить 79 «языков». И этот герой-фронтовик побывал у воинов, оставил им свою книгу с дарственной надписью.

Комитет ВЛКСМ, комсомольские активисты продолжают поиск новых героев боев и труда. Впереди новые встречи, способствующие воспитанию молодежи на революционных, боевых и трудовых традициях.

В формировании характера молодого воина большое значение имеет эстетическое воспитание. Не случайно XVI съезд ВЛКСМ в своем решении записал, что следует помогать юношам и девушкам в усвоении принципов марксистско-ленинской эстетики, формировать высокие художественные вкусы, учить правильно, с классовых позиций оценивать произведения литературы и искусства.

У некоторых воинов здесь были альбомы с низкопробными стихами, пропитанными пессимизмом. Это встревожило комсомольских активистов, заставило насторожиться. Побеседовали с коллекционерами подобного «творчества». Выяснилось, что в общему они хорошие солдаты. В душе — лирики. Но они просто не знают по настоящему интересных стихов.

Что же предпринять? И решили во всех подразделениях провести вечера поэзии. Вот как проходил в одной из рот такой вечер.

Объявление о нем вывесили в Ленинской комнате заранее. Из бесед с воинами установили, какая тематика их больше всего интересует: лирика военных лет, походных солдатских будней, пафоса соиздания? Ответственно и были подобраны поэтические произведения. На вечер, после краткого вступительного слова, рядовые Петр Малюгин и Азим Азизов стали читать лучшие лирические стихи советских поэтов Константина Симонова, Роберта Рождественского, Леонида Мартынова, Эдуарда Асадова. Молодежь с большим вниманием слушала чтецов.

Задачам эстетического воспитания молодежи был посвящен и комсомольско-молодежный диспут на тему «В чем красота человека?». Проводился он вместе с подшефным профессионально-техническим училищем. Ту же цель преследовали культпоходы в драматический театр.

Комсомольские активисты не терпят застоя, они всегда в поиске. И это делает проводимую ими работу среди молодежи интересной, содержательной, действенной.

Полковник Н. СЕДЫХ.

ДЕЛЕГАТ ПРИШЕЛ В РОТУ

Пять дней, ярких, волнующих, остались позади. И вспоминая работу XVI съезда ВЛКСМ, впечатляющую речь Генерального секретаря ЦК КПСС тов. Л. И. Брежнева, выступления делегатов, младший сержант Сергей Калтович проникается еще большим чувством гордости за оказанное ему доверие и высокую честь — участвовать в работе высшего органа комсомола.

Он шел по тенистой аллее, взволнованный, еще живший атмосферой съезда. Шел, стараясь замедлить шаг, чтобы собраться с мыслями, найти главное, то, о чем должен рассказать комсомольцам. А ноги все быстрее несли его вперед — так непреодолимо было желание скорее поделиться с товарищами своими впечатлениями.

— Ну, давай, рассказывай, что вынес со съезда? Как работали секции?

Десятки «как?», «почему?», «что?» сыпались на него со всех сторон. И он рассказывал, зажигая всех своей приподнятостью, взволнованностью. И казалось, вместе с ним молодые воины слушали Приветствие ЦК КПСС съезду, обсуждали отчет ЦК ВЛКСМ, задачи комсомола по воспитанию молодежи в духе ленинских заветов, аплодировали Семену Михайловичу Буденному, передавшему молодому поколению свою боевую шашку.

Сергей Калтович всегда помнил наказ товарищей — побольше «впитывать» в себя, набираться знаний, опыта и, конечно, рассказать о том, как они встретили юбилей вождя, как сдавали Ленинский зачет, готовились к своему комсомольскому съезду.

В руках у него телеграмма.

«МОСКВА. КРЕМЛЕВСКИЙ ДВОРЕЦ СЪЕЗДОВ. XVI СЪЕЗД ВЛКСМ. ДЕЛЕГАТУ МЛАДШЕМУ

СЕРЖАНТУ СЕРГЕЮ КАЛТОВИЧУ.

КОМСОМОЛЬЦЫ ЧАСТИ РАПОРТУЮТ, ЧТО СОЦИАЛИСТИЧЕСКИЕ ОБЯЗАТЕЛЬСТВА, ВЗЯТЫЕ В ЧЕСТЬ XVI СЪЕЗДА ВЛКСМ, УСПЕШНО ВЫПОЛНЕННЫ. КАЖДЫЙ ТРЕТИЙ КОМСОМОЛЕЦ СТАЛ ОТЛИЧНИКОМ БОЕВОЙ СЛУЖБЫ, БОЕВОЙ И ПОЛИТИЧЕСКОЙ ПОДГОТОВКИ, КАЖДЫЙ ВТОРОЙ — СПОРТСМЕНОМ-РАЗРЯДНИКОМ.»

Эту телеграмму Сергей получил на второй день работы съезда. Большое доверие товарищей возложило и высокую ответственность — быть не просто полпредом своей организации на съезде, но и проводником его решений в массы. Младший сержант Калтович не упускает любой возможности побеседовать с воинами, рассказать им о форуме молодежи, о задачах, которые стоят перед комсомольской организацией.

Делегат помог комитету ВЛКСМ части подготовить собрание и выступил на нем с докладом «О задачах комсомольской организации по претворению в жизнь решений XVI съезда ВЛКСМ». Принял участие в тематическом вечере, теоретическом заседании по речи В. И. Ленина «Задачи союзов молодежи».

Но Сергей чувствовал, что без широкой опоры на актив трудно донести до сослуживцев материалы съезда. Посоветовавшись с политработником майором А. Барсуковым, секретарь организации ВЛКСМ батальона младший сержант Калтович привлек к работе комсомольских активистов. С ними был проведен семинар. Комсгруппорги, члены бюро ВЛКСМ горячо включились в пропаганду и разъяснение воинам решений съезда.

При бюро ВЛКСМ создана группа молодежных докладчиков.

Особенно инициативно работают в ней ефрейторы А. Клименко, Н. Радченко, рядовой В. Марченко и другие. Они не только выступают перед воинами с докладами, беседами, но и участвуют во многих мероприятиях.

По предложению делегата съезда комсомольцы организовали тематический вечер «В созвездии братских республик». Готовясь к нему, сержант В. Арзамасцев, рядовые Н. Тихончик и В. Пахомов во звводах провели беседы «XVI съезд ВЛКСМ о воспитании молодежи в духе братской дружбы народов СССР и пролетарского интернационализма», «Расцвет культуры союзных республик за годы Советской власти» и на другие темы. На вечере выступили воины многих национальностей.

— Совсем другими глазами смотрю я теперь на все наши дела, — рассказывает Сергей Калтович. — Участие в работе съезда помогло мне яснее увидеть нерешенные вопросы, направить усилия всех комсомольцев на достижение новых успехов в боевой службе, учебе, на укрепление дисциплины.

В резолюции съезда подчеркивается, что комсомольские организации

должны заботиться о том, чтобы каждый комсомолец с достоинством носил и оправдывал звание члена ВЛКСМ, решительно боролся с проявлениями безответственности, равнодушия, не оставлял без внимания ни одного факта недисциплинированности. Выполняя наказ съезда, комсомольские активисты во главе со своим вожакон Сергеем Калтовичем ведут большую работу по разъяснению обращения «Честь солдата береги свято!», по воспитанию воинов в духе требований военной присяги и воинских уставов.

В подразделениях состоялись тематические вечера «Честь подразделения — твоя честь». В роте, где секретарем бюро ВЛКСМ рядовой К. Джумабаев, интересно прошел вечер чествования отличников.

Комсомольцы непримиримо борются с нарушениями Устава ВЛКСМ. И эта работа дает свои плоды. Повышаются успехи воинов в боевой службе, учебе, крепнет дисциплина. Боевитее стала комсомольская организация, растет ее влияние на все стороны жизни воинского коллектива.

Г. ГОРБАЧЕВА.

Курсантам — навыки политической работы

Коллектив преподавателей Орджоникидзевского военного училища МВД СССР стремится к тому, чтобы каждый выпускник, прибыв в подразделение, мог правильно организовать политическую работу.

В этих целях курсанты привлекаются к подготовке различных мероприятий. Так, курсанты второго и третьего годов обучения уже самостоятельно проводили в учебных группах Ленинское чтение «Ленинские заветы о бдительности и боевой готовности», Ленинский урок «В. И. Ленин о задачах Союзов молодежи» и другие.

Большой интерес у выпускников подразделения офицера М. Яковлева вызвало Ленинское чтение на тему «В. И. Ленин о сущности и значении воинской дисциплины, повышении бдительности и боевой готовности». Курсанты тщательно готовились к нему. Оформили стенды, посвященные жизни и деятельности вождя, героизму воинов внутренних войск, книжную витрину. Выпустили фотогазету «Они служат по заветам Ильича».

Но, конечно, успех всякого занятия в первую очередь зависит от руководителя. С этим ответственным поручением отлично справился курсант В. Кутузов. Он добросовестно подготовился, продумал план чтения, умело комментировал работы В. И. Ленина.

После доклада руководителя курсанты прослушали запись речи Владимира Ильича «О трудовой дисциплине» и просмотрели диафильм «Заветы В. И. Ленина советским воинам». Затем выступили участники чтения.

Надо сказать, что за самостоятельностью, которую проявили курсанты, чувствовалась опытная рука их наставника — преподавателя цикла общественных наук подполковника Н. Дойникова. При подготовке к Ленинскому чтению он помог разработать план, организовать встречу курсантов с ветераном гражданской и Великой Отечественной войн, экскурсию по местам боев, в которых участвовали воспитанники училища.

Подполковник И. БРАГИН.

УЧЕБА ОРГАНИЗАЦИОННО-ПАРТИЙНЫХ РАБОТНИКОВ

УУУ

Состоялось трехдневное инструктивно-методическое совещание организационно-партийных работников и ответственных секретарей парткомиссий при политотделах соединений внутренних войск МВД СССР. Участники совещания заслушали и обсудили доклад заместителя начальника Политуправления внутренних войск полковника Гридина П. С. «О состоянии организационно-партийной работы в войсках и задачах по ее дальнейшему улучшению в свете требований XXIII съезда партии и последующих решений ЦК КПСС».

Докладчик и выступавшие в прениях на пленарных заседаниях, а затем на секциях, проанализировали состояние организационно-партийной работы, ее влияние на решение задач боевой службы, обучение и воспитание личного состава, укрепление воинской дисциплины. Начальники отделений организационно-партийной работы, секретари парткомиссий поделились опытом, своими размышлениями о путях дальнейшего повышения роли ротных парторганизаций в жизни и деятельности войск, в решении задач, стоящих перед частями и подразделениями.

А задачи эти велики. Важнейшая из них — обеспечение четкого, бдительного несения боевой службы. Всеми формами и методами партийно-политической работы надо воспитывать солдат, сержантов и офицеров в духе высокой бдительности, образцового выполнения воинского долга. Прививать им такие качества, как идейная убежденность, дисциплинированность и исполнительность, честность и неподкупность, смелость и мужество, стойкость и выносливость. Усилия политработников, партийных и комсомольских организаций сосредоточить на работе непосредственно в подразделениях, войсковых нарядах, караулах, добываясь, в первую очередь, передовой роли коммунистов и членов ВЛКСМ.

В целях мобилизации личного состава на выполнение планов боевой и политической подготовки следует полнее использовать социалистическое соревнование. Готовясь к предстоящему XXIV съезду КПСС, партийные организации вместе с командирами должны помочь воинам определить конкретные обязательства, принять меры к тому, чтобы они выполнялись.

На совещании особо подчеркивалось, что успешное выполнение задач боевой службы, обучения и воспитания личного состава, укрепления воинской дисциплины в решающей степени зависит от уровня партийной работы, активности и боевитости парторганизаций. Обеспечить повседневное участие каждого коммуниста в деятельности своего коллектива, сделать внутривнутрипартийную жизнь идейно насыщенной, действенной — прямая обязанность организационно-партийных работников.

Участники совещания прослушали доклады: начальника отдела пропаганды и агитации Политуправления полковника Позднякова А. П. о состоянии и мерах дальнейшего улучшения идеологической работы в войсках; начальника отдела организационно-партийной работы Политуправления полковника Беспоясова Н. А. — о практике организации и проведения политической работы по выполнению задач боевой службы; полковника Гридина Р. Е. — о состоянии и мерах улучшения партийно-политической информации.

Подбору, расстановке и воспитанию кадров было посвящено выступление заместителя начальника внутренних войск генерал-майора Мельника И. Ф. О состоянии комсомольской работы в войсках, партийном руководстве организациями ВЛКСМ, необходимости усиления коммунистического воспитания молодежи в свете требований партии, решений XVI съезда ВЛКСМ говорил помощник начальника Политуправления по комсомольской работе капитан Смирягин М. С. На некоторых вопросах учета коммунистов и членов ВЛКСМ в партийных и комсомольских организациях остановился в своем выступлении тов. Тюрин В. Н. Заместитель начальника отдела войскового тыла полковник Сергеев О. М. заострил внимание организационно-партийных работников на необходимости больше уделять внимания вопросам тылового обеспечения войск, воспитания личного состава хозяйственных подразделений.

Перед участниками совещания выступил начальник штаба Главного управления внутренних войск МВД СССР генерал-майор Чугунов Б. И.

С большим интересом организационно-партийные работники прослушали лекцию о международном положении, с которой выступил лектор Главного политического управления Советской Армии и Военно-Морского Флота капитан I ранга Демидов Б. В.

В совещании приняли участие ответственный работник Комиссии партийного контроля при ЦК КПСС тов. Васильев И. В., заместитель начальника организационно-партийного управления Главного политического управления Советской Армии и Военно-Морского Флота генерал-майор Соболев М. Г.

НАВСТРЕЧУ

СЪЕЗДУ ПАРТИИ

Личный состав дивизии имени Ф. Э. Дзержинского отметил 100-летие со дня рождения Владимира Ильича Ленина высокими достижениями в боевой службе, боевой и политической подготовке. Десятки рот и взводов, отделений и расчетов завоевали право называться отличными, а многие офицеры, сержанты и солдаты награждены юбилейной медалью «За воинскую доблесть. В ознаменование 100-летия со дня рождения В. И. Ленина».

— Достиженные успехи, — отметил в своем докладе на партийном активе соединения начальник политотдела полковник Н. Ларгин, — результат напряженного труда всего коллектива. Они свидетельствуют об идейной убежденности воинов и возросшем чувстве личной ответственности каждого коммуниста за порученное дело. Однако останавливаться на достигнутом нельзя. Надо повышать уровень индивидуальной работы, лучше изучать подчиненных, не допускать упрощений и послаблений в боевой учебе, разнообразить формы и методы партийно-политической и культурно-массовой работы, чтобы они в полной мере отвечали современным требованиям.

Офицеры А. Горяинов, Д. Наливалкин, В. Бобров, А. Ильиных, И. Гришин и другие говорили об огромной важности задач, поставленных партией, правительством и народом перед воинами-дзержинцами. Это накладывает особый отпечаток на стиль работы командиров, штабов и политорганов, партийных и комсомольских организаций. Прежде всего необходимо настойчиво добиваться личной примерности коммунистов и комсомольцев во всем: в безукоризненном исполнении требований воинских уставов, четком несении боевой службы и службы суточного наряда, добросовестном отношении к учебе. Командиры, политработники, партийные и комсомольские организации обязаны больше внимания уделять воспитанию у военнослужащих честного и добросовестного отношения к выполнению служебных обязанностей, успешному выполнению обязательств в социалистическом соревновании.

Старший лейтенант В. Токмаков поделился опытом работы комсомольской организации по пропаганде ленинского наследия. Комсомольцы передового саперного подразделения были застрельщиками многих ценных начинаний и теперь приняли решение провести Ленинский зачет в честь XXIV съезда КПСС.

Выступления участников партактива, ключевые слова докладчика и единогласно принятое решение были проникнуты

стремлением закрепить и умножить имеющиеся успехи, не останавливаться на достигнутом, встретить XXIV съезд родной Коммунистической партии высокими показателями в боевой службе, боевой и политической подготовке, дальнейшим повышением боевой готовности подразделений и частей.

* * *

Наши воины, сообщает в письме офицер В. Недосекин, с большим подъемом встретили сообщение о созыве очередного, XXIV съезда КПСС.

Коммунисты части на партийном собрании обсудили свои задачи, вытекающие из Постановления Пленума ЦК КПСС и решения сессии Верховного Совета СССР, и наметили пути дальнейшего повышения боевой готовности подразделений, совершенствования боевой учебы.

Выполняя решение партийного собрания, коммунисты провели индивидуальную работу с солдатами и сержантами, помогли им правильно оценить свои возможности и взять повышенные обязательства в честь съезда. Девиз соревнования — «Сегодня нести боевую службу, учиться лучше, чем вчера, а завтра — лучше, чем сегодня».

Партийное бюро управления части стало глубже вникать в организацию обучения и воспитания военнослужащих. По его инициативе коммунисты штаба и политаппарата обобщили опыт работы офицеров, партийной и комсомольской организации отличного подразделения майора В. Ушакова. Здесь члены партии постоянно показывают пример образцового несения боевой службы, настойчивого овладения техникой, борются за рациональное использование каждой минуты учебного времени, всемерно крепят воинскую дисциплину. Глубоко осознают свою роль и комсомольцы. Так, рядовой Е. Кириленко на собрании отличников сказал:

— В подразделении почти семьдесят процентов отличников. Но это не дает нам права успокаиваться. Скоро к нам придут молодые воины. Мы должны им помочь в совершенстве изучить и овладеть своей специальностью. Это и будет нашим подарком съезду родной Коммунистической партии.

Штаб разработал рекомендации по внедрению передовых методов обучения и воспитания военнослужащих. Претворяя их в жизнь, офицеры А. Зудкин, В. Медведев и другие стали добиваться также высоких результатов.

«Каждое подразделение — на рубеж отличного» — такую задачу поставили коммунисты перед собой, и они ее выполняют.

ИЗУЧАЮТ РЕШЕНИЯ ПЛЕНУМА ЦК КПСС

Как новое проявление заботы Коммунистической партии о развитии сельского хозяйства, о повышении жизненного уровня советских людей восприняли воины Минского орденов Кутузова и Александра Невского полка решения июльского Пленума ЦК КПСС.

Солдаты, сержанты и офицеры проявляют большой интерес к докладу товарища Л. И. Брежнева и Постановлению Пленума Центрального Комитета КПСС «Очередные задачи партии в области сельского хозяйства». Командиры и политработники организуют глубокое разъяснение личному составу важных документов. В подразделениях проведены политические информации. С ними выступили офицеры Ф. Дронов, И. Мищенко, И. Малашенко, В. Королев и другие. Они обстоятельно рассказали воинам об основных итогах развития сельского хозяйства за последние годы, о мерах партии по его дальнейшему ускоренному подъему.

На семинарах агитаторы получили подробные указания и советы о том, как проводить громкие читки и беседы по материалам Пленума ЦК КПСС и увязывать их с задачами подразделений, как использовать сообщения периодической печати.

Агитаторы активно включились в разъяснительную работу. Интересно и увлекательно проводят беседы агитатор рядовой А. Наврузов. Бывший механизатор, он умело иллюстрирует свои рассказы примерами из жизни родного колхоза.

На высоком уровне прошли политические занятия с солдатами и сержантами по материалам Пленума ЦК КПСС. Слушатели приняли активное участие в обсуждении поставленных вопросов. Они горячо благодарили Коммунистическую партию за заботу о дальнейшем развитии сельского хозяйства, о тружениках села.

Организуются встречи воинов с передовыми колхозниками и работниками совхозов. Недавно военнослужащие ездили в гости к рабочим госплемзавода. Председатель местного комитета Мария Алексеевна Чуй и другие рассказали о достижениях своего предприятия и перспективах его развития на ближайшие годы.

ВЫПОЛНЯЯ НАКАЗ

КОМСОМОЛА

Как довести решения XVI съезда ВЛКСМ до каждого воина, мобилизовать всех комсомольцев и молодежь на их выполнение — об этом шел деловой разговор на собрании комсомольского актива дивизии имени Ф. Э. Дзержинского. С докладом выступил помощник начальника политотдела по комсомольской работе старший лейтенант И. Дроздов. Он рассказал о том, как в первичных организациях изучаются ма-

териалы съезда, остановился на роли актива в разъяснении его решений, претворении их в жизнь.

Выступавшие анализировали работу бюро и комитетов ВЛКСМ в свете решений XVI съезда комсомола, вскрывали недостатки, указывали пути их устранения.

Секретарь бюро ВЛКСМ сержант В. Галикин сказал, что в их организации многое делается для воспитания молодежи в Духе верности заветам В. И. Ленина. Интересно прошло Ленинское чтение по речи Ильича «Задачи союзов молодежи».

Вопросам повышения боевитости комсомольских организаций, их влияния на все стороны жизни молодежи посвятили свои выступления старший лейтенант В. Мотин, лейтенант А. Иванов, рядовые А. Крысанов, Е. Щенин. Комсгруппов отличного взвода рядовой А. Долматов, комсомольский вожак подразделения сержант Е. Мишкорудный и другие активисты говорили о том, что необходимо усилить воинское воспитание комсомольцев.

Доброе слово на собрании актива было сказано о зачинателях патриотического движения в войсках «Дорожить честью военного водителя!» — комсомольцах роты, где секретарем бюро ВЛКСМ ефрейтор А. Пашков. За большую работу по коммунистическому воспитанию молодежи и успехи в юбилейном социалистическом соревновании эта комсомольская организация занесена в «Летопись трудовых дел комсомола в честь 100-летия со дня рождения В. И. Ленина». По поручению ЦК ВЛКСМ начальник политотдела дивизии полковник Н. Ларгин вручил передовой организации ВЛКСМ Почетную грамоту Центрального Комитета комсомола.

В своем решении собрание актива наметило пути улучшения комсомольской работы, призвало всех членов ВЛКСМ и молодежь соединения по-боевому бороться за осуществление задач, поставленных XVI съездом комсомола.

* * *

В комсомольских организациях подразделений, информирует редакцию капитан Е. Турченко, уделяется большое внимание пропаганде материалов XVI съезда ВЛКСМ, претворению в жизнь его решений. Эти вопросы обсуждались на семинаре секретарей бюро ВЛКСМ, совещаниях актива.

Широкий круг активистов включился в работу по выполнению намеченных мероприятий. Комсгруппы И. Козлов, Е. Алимбетов, Г. Донченко, В. Мязин провели беседы с воинами по речи товарища Л. И. Брежнева на съезде комсомола. А. Дорохин, В. Миронов, Н. Боярский оформили стенд «Решения XVI съезда ВЛКСМ — в жизнь комсомольских организаций».

Солдаты и сержанты встретились с делегатом съезда. Он поделился своими впечатлениями о работе комсомольского форума.

ПОБЕДА

НА ДАЛЬНЕМ ВОСТОКЕ

Минуло 25 лет с того дня, когда представители правительства империалистической Японии подписали акт о безоговорочной капитуляции. Это произошло 2 сентября 1945 года, а на следующий день столица нашей Родины — Москва салютовала доблестным Советским Вооруженным Силам. Радость советских людей и всего прогрессивного человечества была беспредельной. Мирные жители планеты радовались ликвидации последнего очага империалистической агрессии, окончанию второй мировой войны, длившейся шесть лет.

Вступление Советского Союза в войну с империалистической Японией диктовалось прежде всего долгом перед союзниками по антигитлеровской коалиции. Как известно, в феврале 1945 года на Крымской конференции Советское правительство взяло обязательство выступить против Японии через два-три месяца после окончания войны в Европе. Этот срок был необходим для подготовки операции. В течение крайне ограниченного времени, по единственной Транссибирской железнодорожной магистрали на расстоянии 9—12 тыс. километров были перебазированы с Запада на Дальний Восток управления двух фронтов (2-го Украинского и Карельского), три общевойсковых и одна танковая армии, танковый и два механизированных корпуса. В общей сложности было переброшено двадцать семь стрелковых дивизий, семь стрелковых и пять танковых бригад, соединения и части различных родов войск, а также необходимое количество боеприпасов, продовольствия и других материальных средств. Все это позволило иметь на направлениях главных ударов превосходство над противником в силах и средствах, а значит создать предпосылки для быстрейшего его разгрома.

Принимая обязательство о вступлении в войну с Японией, Советское правительство исходило из необходимости быстрее положить конец второй мировой войне, так как правительства и военное руководство США и Англии признавали в то время, что без участия Советского Союза война с Японией затянется еще на 18 месяцев после разгрома гитлеровской Германии. Кроме того, надо было обезопасить границы Дальнего Востока, который издавна являлся предметом необоснованных притязаний японских милитаристов. Так, вскоре после победы Великой Октябрьской социалистической революции, воспользовавшись тяжелым

положением молодой Советской республики, правители Японии высадили свои войска во Владивостоке и четыре года хозяйничали на исконно русских землях Приамурья и Хабаровского края. В последующие годы японская военщина неоднократно провоцировала инциденты на нашей дальневосточной границе и границе Монгольской Народной Республики. Наиболее крупные из них были в 1938 году у озера Хасан и в 1939 году на реке Халхин-Гол, окончившиеся полным разгромом и позорным изгнанием японских захватчиков с территории нашей Родины и Монгольской Народной Республики.

В трудные для советского народа годы Великой Отечественной войны, несмотря на подписанный в апреле 1941 года пакт о нейтралитете, правители Японии выжидали удобного момента для развязывания войны против Советского Союза с целью захвата Приморья, Северного Сахалина и ряда советских городов. Всемерно стесняли советское судоходство: закрывали проливы, соединявшие открытые моря, задерживали и осматривали наши суда, а на некоторые из них совершали нападения.

О вступлении Советского Союза в войну с Японией было заявлено японскому правительству накануне, то есть 8 августа. Через день войну Японии объявила Монгольская Народная Республика, войска которой (четыре кавалерийских дивизии и мотобронетригада) бок о бок с нашими войсками сражались на полях Маньчжурии.

Следует отметить, что положение империалистической Японии к августу 1945 года было тяжелым. Военные действия вплотную приблизились к собственно ее островам, промышленность страны испытывала острый недостаток в стратегическом сырье, уменьшилось производство сельскохозяйственных продуктов, не было возможности восполнять потери армии и флота. Но несмотря на это, японское правительство 26 июля отклонило предложение США, Англии и Китая о безоговорочной капитуляции и решило продолжать войну. Ее вооруженные силы в то время насчитывали около 300 боевых кораблей, более 10 тыс. самолетов и более 5 млн. человек в сухопутных войсках.

Как известно, 6 и 9 августа американская авиация без какой-либо в том надобности сбросила на японские города Хиросима и Нагасаки по одной атомной бомбе. В результате эти города были разрушены, а

447 тыс. мирных жителей убиты и искалечены. Однако применение смертоносного оружия массового уничтожения не поколебало милитаристской политики Японии. В то же время известие о вступлении Советского Союза в войну на стороне союзников, по словам Судзуки, бывшего в то время премьер-министром, окончательно поставило Японию в безвыходное положение и сделало невозможным продолжение ею войны. И это было действительно так.

Советские войска нанесли одновременно два основных и несколько вспомогательных встречных ударов по сходящимся к центру Маньчжурии направлениям. Войска 6-й гвардейской танковой армии, действовавшей в первом эшелоне оперативного построения Забайкальского фронта, уже к исходу первого дня продвинулись на глубину 120—150 км, а на следующий день преодолели Большой Хинган, вышли на Центральную Маньчжурскую равнину и с ходу овладели городом Лубей.

Напряженные бои вели войска 1-го Дальневосточного фронта, наступая из Приморья (Гродеково, Уссурийск) на встречу Забайкальскому фронту в направлении Харбин, Гириин (Цзилиин). Здесь противник имел заранее подготовленные пограничные укрепления. Под покровом темноты, в проливной дождь передовые отряды двух армий (5-й и 1-й Краснознаменной) проникли через промежуток между укреплениями, нарушили систему огня вражеской обороны и создали благоприятные условия для действий главных сил, перешедших в наступление утром 9 августа.

Войска 2-го Дальневосточного фронта, наносившие удар вдоль реки Сунгари на Харбин, в ночь на 9 августа вместе с пограничниками на кораблях Амурской военной флотилии форсировали реки Амур и Уссури, захватили плацдармы и с утра развернули успешные наступательные бои на широком фронте.

К исходу 14 августа сопротивление противника на всех основных направлениях было сломлено. Советские войска, продвинувшись в глубь Маньчжурии на 120—400 км, расчленили Квантунскую армию. В последние три дня они углубились еще на 100—160 км. Видя нависшую угрозу полного окружения, командующий Квантунской армией 17 августа отдал приказ войскам немедленно прекратить военные действия и сдать оружие Красной Армии. Чтобы ускорить капитуляцию, предотвратить разрушения промышленных предприятий и уничтожение материальных ценностей, нашим командованием были выдвинуты вперед подвижные отряды, а в крупные города — высажены воздушные десанты.

Ведя бои в таежной глуши, безводных степях и горах Большого Хингана, советские воины показали образцы выносливости, героизма и воинского мастерства. Уже в первые дни стали известны имена младшего сержанта А. Я. Фирсова, ефрейтора В. С. Колесника и рядового Г. Е. Попова. Рота, в которой служил комсомолец Колесник, получила задачу уничтожить противника в одном из опорных пунктов. Наступаю-

щие цепи автоматчиков и стрелков были встречены шквалом пулеметного огня из дота. Рота залегла. Нависла угроза срыва выполнения боевой задачи. Ефрейтор Колесник скрытно подполз к доту и бросил в его амбразуру связку гранат. Вражеский пулемет умолк. Но как только рота возобновила наступление, он опять ожил. Тогда отважный советский воин комсомолец Василий Колесник бросился к амбразуре и закрыл ее своим телом. Воин пожертвовал жизнью во имя спасения жизни товарищей, во имя выполнения боевой задачи подразделением. Ефрейтору В. С. Колеснику, как и младшему сержанту А. Я. Фирсову и рядовому Г. Е. Попову, повторившим подвиг Александра Матросова, было посмертно присвоено звание Героя Советского Союза.

Группа воинов 289-го полка войск НКВД во главе с парторгом роты старшиной Ческидовым атаковала укрепленные позиции противника. Огнем и гранатами они заставили замолчать два вражеских дзота. Старшина Ческидов был тяжело ранен. Однако отважный воин не покинул поля боя и до последнего дыхания руководил действиями подчиненных.

Так сражались воины всех родов войск и специальных войск, проявляя при этом отвагу, мужество и героизм. Родина высоко оценила подвиги своих сыновей, наградив орденами и медалями более 308 тыс. человек, а 87 из них присвоив звание Героя Советского Союза.

В войне против империалистической Японии Советские Вооруженные Силы с честью выполнили поставленные перед ними задачи. За 25 дней напряженных боевых действий в сложных географических и метеорологических условиях они разгромили более чем миллионную Квантунскую армию, представлявшую наиболее крупную и боеспособную группировку японских войск, освободили северо-восточные провинции Китая, Северную Корею, Южный Сахалин и Курильские острова. В результате этих побед были ликвидированы плацдармы для агрессии империалистической Японии и укрепленна безопасность дальневосточных границ нашей Родины, созданы возможности для победы народной революции в Китае, для освобождения Кореи от колониального рабства и возникновения Корейской Народно-Демократической Республики, для образования Демократической Республики Вьетнам, 25-летие которой отмечается в этом году.

Победа Советских Вооруженных Сил оказала благотворное влияние на подъем национально-освободительной борьбы народов Восточной и Юго-Восточной Азии за ликвидацию колониального режима, на развитие самой Японии, демократические силы которой сейчас выступают против создания на их территории американских баз, за мир, нейтралитет и добрососедские отношения с Советским Союзом.

В войне против империалистической Японии было продемонстрировано превосходство советского военного искусства, боевая мощь нашей Армии и Флота.

Четверть века в труде и в бою

Полковник А. ПРИДЫБАЙЛО

2 сентября 1945 года Вьетнам, в течение восьмидесяти лет находившийся под колониальным гнетом французских империалистов, провозгласил себя Демократической Республикой (ДРВ) — первым социалистическим государством в Юго-Восточной Азии.

За четверть века Демократическая Республика Вьетнам под руководством своего авангарда — Партии трудящихся — прошла славный путь борьбы и побед, добилась признания и уважения всего прогрессивного человечества. В течение короткого времени на всей территории страны были осуществлены важные политические и социально-экономические преобразования. Но путь этот для вьетнамского народа был нелегким. Четырнадцать лет из двадцати пяти ему пришлось в жестокой борьбе отстаивать свою свободу и независимость.

В 1946 году французские колонизаторы предприняли попытку силой оружия восстановить свое господство в этой части Индокитая.

Это были тяжелые для республики годы. И без того слабая экономика была разрушена, сельское хозяйство приведено в упадок. Но народ сумел достойно организовать отпор врагу на всех фронтах и с честью отстоял завоевания революции. Поистине героические усилия вьетнамского народа в войне Сопrotивления, стоившие многих жертв, больших материальных затрат и огромного духовного напряжения, увенчались успехом. В июле 1954 года после подписания Женевских соглашений во Вьетнаме наступил мир. Это явилось важной победой демократических сил.

По решению Женевского совещания страна была разделена на Северный и Южный Вьетнам. В северной части страны народ, руководимый Партией трудящихся Вьетнама, приступил к построению основ социализма, добился замечательных успехов в развитии промышленности, сельского хозяйства, культуры. Появились основные отрасли тяжелой промышленности: машиностроительная, электроэнергетическая, металлургическая, химическая, судостроительная. Машиностроительная промышленность обеспечивала до 38 процентов потребностей страны в оборудовании. Почти 90 процентов промышленных товаров широкого потребления производилось на вьетнамских фабриках и заводах. В 1964 году объем промышленного производства в 20 раз превысил объем

производства 1954 года. Свыше 85 процентов крестьянских семей объединились в производственные сельскохозяйственные кооперативы; на одну треть по сравнению с довоенным уровнем увеличились посевные площади.

Значительных успехов добилась республика в области образования, здравоохранения и повышения жизненного уровня трудящихся. Все эти успехи — результат героического, самоотверженного труда вьетнамского народа и активного сотрудничества с социалистическими странами.

Совершенно по-иному сложилась обстановка в Южном Вьетнаме. На смену французским колонизаторам пришли американские агрессоры. Воспрепятствовав объединению Вьетнама, они превратили южную часть страны в свой военный плацдарм, стали на путь зверского подавления свободолюбивого движения южновьетнамского населения. Однако из малых ручейков партизанских выступлений оно превратилось в могучий поток справедливой народной войны, в ходе которой было освобождено четыре пятых территории Южного Вьетнама с населением 10 миллионов человек, где установлена подлинно народная власть. В освобожденных районах проведена земельная реформа, землю получили те, кто ее обрабатывает. Армия Освобождения добилась значительных побед, нанеся американским агрессорам тяжелые потери. Не в силах остановить натиск патриотов Южного Вьетнама, американские агрессоры в 1965 году начали варварскую воздушную войну против Демократической Республики Вьетнам.

Более четырех лет народ и вооруженные силы ДРВ с небывалым героизмом вели ожесточенную борьбу с военно-воздушными и морскими силами США. Американский империализм бросил против этой маленькой страны отборные авиационные части, вооруженные тяжелыми бомбардировщиками и сверхзвуковыми истребителями. Агрессор стремился подорвать экономический и военный потенциал республики, деморализовать население, заставить Демократическую Республику Вьетнам капитулировать, отказаться от поддержки своих братьев в Южном Вьетнаме. Американская военщина применяла самые варварские средства — напалм, бомбы: фугасные, фосфорные, шариковые, замедленного действия и другое оружие. На мирные города и села ДРВ было совершено свыше

200 тыс. налетов, сброшено 2,5 млн. тонн бомб и 100 тыс. тонн напалма. В результате более 80 процентов городов и провинциальных центров были стерты с лица земли или сильно пострадали. Пожалуй, ни одна страна в мире даже в годы второй мировой войны не подвергалась столь сильному разрушению, как Вьетнам.

Однако американским захватчикам не удалось сломить волю вьетнамского народа к победе. Опираясь на всестороннюю помощь Советского Союза и других социалистических стран, он отразил натиск вооруженного до зубов агрессора и продолжал успешно строить социализм.

За четыре года войны капиталовложения в местную промышленность возросли более чем в 4 раза по сравнению с 1961—64 гг. В 1968 году объем валовой продукции местной промышленности государственного подчинения увеличился почти на 40 процентов по сравнению с 1964 годом. Это способствовало превращению каждой провинции, каждого города в самостоятельную экономическую единицу, созданию новых экономических сил, которые должны содействовать восстановлению народного хозяйства, возрождению предприятий тяжелой промышленности. Уже в 1969 году произведено промышленной продукции на 5,5 процента больше, чем в 1968 году.

Больших успехов добились и труженики сельского хозяйства, их успехи стали возможны благодаря развитию ирригационных сооружений, механизации сельскохозяйственных работ, увеличению числа квалифицированных специалистов. Только за последние три года в стране введено 63 оросительных объекта. Урожай риса крестьяне снимают в среднем по 4—5 тонн с гектара. Этой основной культурой засеяно на 80 тысяч гектаров больше, чем в 1968 году.

Большое внимание уделяется вопросам образования и здравоохранения. Число учащихся по сравнению с 1965 годом увеличилось на 170 процентов. Ныне каждый третий житель Северного Вьетнама учится. Отлично налажено бесплатное медицинское обслуживание населения. В каждом округе имеется больница, в каждом селе — медицинский пункт. 90 процентов сельских кооперативов имеют санитарные бригады, которые оказывают первую медицинскую помощь.

Партия трудящихся Вьетнама никогда не забывала об укреплении своих вооруженных сил — надежного стража революционных завоеваний. Она приняла ряд важных решений по вопросам военного строительства, направленных на дальнейшее совершенствование организации войск, оснащение их новыми видами оружия и боевой техники, улучшения подготовки военных кадров и политико-воспитательной работы.

Личный состав армии в борьбе с американским империализмом показал высокие морально-боевые качества и мастерство. Особенно зарекомендовали себя воины

противовоздушной обороны. Их метким огнем было сбито над вьетнамской землей свыше 3.300 американских самолетов. Более тысячи американских летчиков взято в плен. Только от зенитного ракетного огня и стремительных атак вьетнамских истребителей американские ВВС потеряли свыше 1000 сверхзвуковых реактивных самолетов.

Демократическая Республика Вьетнам продолжает строить социализм в сложной обстановке. На Индокитайском полуострове пылает огонь войны. Вьетнам остается разделенным на две части. На юге вот уже свыше 10 лет американский империализм пытается оружием сломить героический вьетнамский народ. Но вооруженные силы Республики Южный Вьетнам непрерывно, с нарастающей силой наносят все новые и новые чувствительные удары по американским и марионеточным войскам. Почти 50 тысяч американцев нашли себе могилу на вьетнамской земле, 300 тысяч вернулись домой калеками.

Вопреки здравому смыслу американский империализм предпринял еще одну авантюру. Американская и сайгонская военщина вторглись в Камбоджу. Интервенты зверски сжигают города и деревни этой нейтральной страны, истребляют мирное население. Осложняется обстановка и в Лаосе: военно-воздушные силы США непрерывно подвергают бомбардировке мирные города и села.

Захват Камбоджи и Лаоса, по мнению американских стратегов, позволил бы им поправить дела и нанести по Южному Вьетнаму завершающие удары с флангов. Но ни фланговые, ни фронтальные удары не помогут империалистам удержаться на чужой земле и избежать поражения. Годы борьбы закаляли вьетнамский народ, вселили в сердца его патриотов несокрушимую волю. И нет сомнения в том, что он добьется изгнания интервентов и увидит свою страну свободной и независимой. На стороне героического вьетнамского народа симпатии всех прогрессивных сил мира. Правительства социалистических государств в мае на сессии Совета Экономической Взаимопомощи заявили, что они будут и впредь оказывать необходимую поддержку народам Вьетнама, Лаоса и Камбоджи.

СССР помогает ДРВ создавать свои квалифицированные национальные кадры во всех областях хозяйства, науки и культуры. Советские специалисты оказывают помощь вьетнамцам непосредственно в стране, тысячи вьетнамских юношей и девушек обучаются в учебных заведениях и на предприятиях Советского Союза, других социалистических стран. Советский народ всецело на стороне мужественного вьетнамского народа, гордится его успехами в строительстве новой жизни.

В день знаменательного юбилея — 25-летия Демократической Республики Вьетнам — советские люди искренне, по-братски желают героическому вьетнамскому народу новых успехов в построении социализма, в борьбе за объединение родины.

ТОЛЬКО

Вторые сутки розыскная группа шла по следу. Ветки хлестко били по лицам солдат, шумел лес. Где-то сверху, над деревьями блестели звезды. Лес, бесконечный лес...

Вторые сутки велось преследование. Рекс устал: часто путался. Солдаты устали тоже. Как хотелось бы сейчас снять пудовые сапоги, прилечь и забыться...

Светало. Первые лучи солнца упали на макушки сосен, заискрились крупинки росы. Лес наполнился многоголосым пением птиц. Стало легче: утренняя свежесть придала силы. По серебристому следу на траве было видно, что преступники прошли совсем недавно, всего какой-то час назад. Но сколько понадобится сил, чтобы нагнать этот час? Солдаты не знали. Не знали и того, что ждет их впереди. Преступники вооружены. Надо быть осторожными, осмотрительными, но и двигаться надо как можно быстрее, быстрее тех двоих, быстрее, быстрее!

— Рекс, вперед!.. Ничего, дружище, все равно догоним, — говорил инструктор розыскной собаки рядовой Максимов. — Ничего, мы ведь тоже устали...

И Рекс натягивал поводок, бежал, высунув влажный язык. Хозяин не отставал, казалось, он устал меньше всех.

— Товарищ сержант! Может, небольшой привал сделаем? — предложил радист ефрейтор Сланц.

— Ладно. Привал, — приказал сержант Меркулов.

— И неплохо было бы поспать часок-другой, — мечтательно произнес рядовой Борис Ряжский.

— Да, я тоже бы не прочь, — поддакнул радист.

— Вот, отведайте, — достав из вещмешка краснощекие яблоки, предложил Борис. — Из дому посылка пришла, а я третий день их на себе тащу. Половину раздал ребятам и еще осталось. Попробуйте.

От яблок никто не отказался. Сочные, они таяли во рту. Освободившись от ноши, Борис Ряжский во весь рост растянулся на травке под молодой березкой. На минуту забылся. Вспомнил дом, друзей...

— Сланц! — оборвал его мысли голос сержанта. — Передайте: у нас все в порядке, настроение хорошее, идем по следу.

Радист включил радиостанцию, передал сообщение.

— А теперь вперед! — скомандовал сержант. — Уйдут ведь далеко.

— Рекс, вперед!

Рекс натянул поводок. Они шли, они бежали, а лес монотонно шумел, птичье пение

сливалось в высокий непрерывный звон. Подкашивались ноги, дышать было трудно.

Перевалило за полдень. Солдаты шли, и в голове у каждого билась мысль: догнать, догнать и задержать во что бы то ни стало. А уж потом отдохнем, отоспимся. Даже старшина махнет, наверное, рукой: пусть спят... А пока — вперед!

ВПЕРЕД

След спустился в овраг. Крапива — почти в рост человека — мешала идти. Рекс остановился. Дорогу преградил ручеек. Все бросились к нему и, набрав в пилотки воду, вдоволь напились. Потом наполнили фляжки. Собака тоже жадно лакала воду.

— Боюсь, что они разойдутся, — проворчал Ряжский.

— Что? — переспросил сержант, не понимая. — Кто разойдется? А, следы... Не уверен. А вообще, всякое может быть. Не будем тратить время. Двигаться осторожно, без шума, друг за другом. Не исключено, что могут сделать засаду. А это... В общем, сами знаете...

Бандиты, видимо, двинулись дальше. По вытопанной траве было заметно, что они пошли вверх по ручью. Вот поваленная ветром суховатая сосна. Здесь преступники оставили клочки одежды.

— Возьмите. — Сержант протянул серую тряпицу Ряжскому. — Пригодится.

Тот брезгливо взял лоскут и, свернув четверце, положил в карман.

Солнце склонилось к горизонту. Начало темнеть.

— Рекс, Рекс, вперед! — торопил Максимов. Рекс на мгновение остановился, злобно оскалил пасть, зарычал, потом резко рванулся.

Две длинные автоматные очереди резанули по лесу. Рекс взвизгнул и упал. Солдаты залегли и открыли огонь. Ряжский, пристроившись за громадной елью, заметил в густоте веток, где-то наверху, фигуру бандита, тщательно целившегося. Борис выстрелил первым. Бандит коротко вскрикнул и, ломая ветки, рухнул на землю. Его автомат, зацепившись ремнем за сучок, повис на дереве.

Все стихло. Ряжский поднялся не сразу. Онемевшее тело с трудом подчинилось ему. Он судорожно смахнул со лба пот и, осмотревшись — нет ли поблизости еще бандита, — встал. Прихрамывая на правую ногу, подошел сержант. Сказал с досадой:

— Второй ушел. Надо продолжать преследование. Со Сланцем... Скорей.

448

Сланц в это время сообщал о случившемся по радио.

— Товарищ сержант, наши уже недалеко, скоро подойдут. Примерно через пятьдесят минут.

— Ждать некогда... Быстро... А я с Максимовым останусь здесь, — с трудом говорил сержант.

В густой траве след был хорошо заметен. Показался просвет, деревья стали реже. Через минуту вышли на тропинку.

— Сланц! Беги прямо, а я правей. Осторожней: он может выйти на тропинку.

Прошло немного времени, и Ряжский заметил среди деревьев широкую спину человека. Он! — решил Ряжский и побежал еще быстрее. Да, это был тот, второй. На плечах болтался серый пиджак. Заметив Ряжского, бандит застыл на месте и, вскинув руку, два раза выстрелил. Пуля снесла пилотку с головы солдата. Ряжский не останавливаясь, крикнул: «Стой! Стрелять буду!» Бандит побежал. «Все равно не уйдешь! Возьму, возьму все равно», — успокаивал себя Борис. Беглец опять дважды выстрелил. Одна пуля угодила в дерево, вторая просвистела над головой. Еще выстрел. Мимо. Солдат не видел ничего, кроме серой спины преступника. Расстояние между ними неумолимо сокращалось. Бандит

вдруг остановился и поднял вверх дрожащие руки.

— Не стреляй, начальник, сдаюсь!

Борис подошел ближе. Прислонился к березе, чтобы перевести дыхание. Перед ним стоял парень, обросший щетиной, злой, грязный. Его лицо показалось Борису знакомым. Где он видел этого человека? Или ему кажется?.. Нет, где-то видел...

— Боря, друг, это ты? Вот так встречал! Ну, дай я тебя обниму...

Только теперь Борис узнал в преступнике своего школьного товарища Кольку Дубасова. Ряжский на мгновение растерялся и забыл, что у того в обойме остались патроны. Его замешательством воспользовался бандит и, выхватив из-за пазухи пистолет, бросился к Ряжскому. Но солдат рывком направил ствол автомата в его сторону. Тот замер, попятился.

— Стой, — прохрипел Борис. — Руки вверх!

— Слушай, Борис, отпусти-ка лучше. Все равно ведь встретимся.

— Вперед! — скомандовал солдат.

Дубасов подчинился, и Ряжский пошел следом, не спуская глаз с серого порванного пиджака.

Ефрейтор П. УЧУВАТОВ.

ЦЕННОЕ ПОСОБИЕ

В Тезисах ЦК КПСС «К 100-летию со дня рождения Владимира Ильича Ленина» подчеркивается: «На всех этапах развития социалистического государства его кровным делом была и остается защита завоеваний социализма от посягательств сил контрреволюции и мирового империализма. Всякая революция, по словам Ленина, лишь тогда чего-то стоит, если она умеет себя защищать. «Разрушает связь с международным социализмом тот, — подчеркивал он, — кто стал бы относиться легкомысленно к обороне страны, в которой победил уже пролетариат».

Изучению указаний В. И. Ленина, имеющих огромное значение для строительства и развития Вооруженных Сил, для подготовки Советского Союза и стран социалистического содружества к отражению агрессии поможет «Библиотечка по некоторым вопросам ленинского военно-теоретического наследия», выпущенная обществом «Знание» РСФСР. Она состоит из шести брошюр¹.

«В. И. Ленин о защите социалистического Отечества и современность» — так называется первая из них. Автор — доктор философских наук, профессор, полковник М. Скирдо — отмечает, что В. И. Ленин, предвидя вооруженное нападение империалистов на нашу страну, философски

обосновал необходимость регулярной кадровой армии как главного орудия вооруженной защиты социалистического Отечества. Он требовал создания массовой, сильной, технически оснащенной, хорошо обученной армии. Первый из марксистов, которому пришлось теоретически и практически решать вопросы военной организации и вооруженной защиты социалистического государства, В. И. Ленин был основоположником советской военной науки.

Автор ярко показывает В. И. Ленина во главе обороны Советского государства. «Возглавляя ЦК РКП(б), Совет Народных Комиссаров, а также Совет Рабочей и Крестьянской Обороны, созданный 30 ноября 1918 года, которому была предоставлена вся полнота прав в деле мобилизации сил и средств страны для обороны, — пишет М. Скирдо, — Ленин проводил огромную работу по созданию и организации армии и по ее обеспечению всем необходимым». После победы над контрреволюцией и иностранными интервентами, призывая народ и партию к высокой бдительности и постоянной готовности к отражению империалистической агрессии, В. И. Ленин обращал внимание на то, что обострение противоречий между социализмом и капитализмом «может в каждый, са-

СРЕДИ КНИГ

¹ Библиотечка по некоторым вопросам ленинского военно-теоретического наследия. М., 1970, «Знание», цена 20 коп.

мый близкий момент, даже в несколько дней, привести к новым империалистическим наступательным войнам против социалистического движения вообще, против Российской Социалистической Советской Республики в особенности»¹.

Большое место в брошюре отводится ленинским принципам руководства войной в защиту социалистического Отечества, советскому военному строительству в наши дни. «Центральный Комитет нашей партии и Советское правительство уделяют большое внимание, — отмечает автор, — разработке и совершенствованию советской военной доктрины, научные основы которой заложены В. И. Лениным. Руководствуясь ленинскими идеями защиты социалистического Отечества, указаниями Ленина о том, что «к войне надо готовиться длительно, серьезно, начиная с экономического подъема страны»², Коммунистическая партия и Советское правительство повседневно заботятся об укреплении экономической мощи, развитии науки и техники Советского государства».

Осуществляя научное руководство строительством Вооруженных Сил, ЦК КПСС и Советское правительство, как отмечает автор, уделяют неослабное внимание повышению организующего и направляющего влияния партии на всю их жизнь и деятельность в соответствии с современными требованиями.

Следующие брошюры «Библиотечки» «В. И. Ленин о партийности военной науки» (автор — доктор философских наук, профессор, полковник В. Конюховский) и «В. И. Ленин о закономерностях ведения войны» (автор — доктор исторических наук, профессор, генерал-майор А. Строков).

Буржуазные идеологи всеми средствами пытаются опровергнуть идею партийности военной науки. Но это лишь обнаруживает стремление идеологов буржуазии затушевать подлинное назначение буржуазной военной науки и представить ее как некую «надклассовую», «общечеловеческую» военную теорию. Марксистско-ленинской концепции классового, партийного характера науки «теоретики» антикоммунизма противопоставляют концепцию «деидеологизации» науки, создавшую иллюзию, будто путь к истине лежит через отказ от классовой позиции.

В брошюре В. Конюховского отмечается, что под флагом «деидеологизации» буржуазные идеологи ведут борьбу с марксизмом-ленинизмом, пытаются идейно обезоружить рабочий класс. «Ленинский принцип партийности, — пишет автор, — приобрел особую актуальность в настоящее время, когда резко обострилась политическая и идеологическая борьба между капитализмом и социализмом».

Из всего комплекса проблем войны и военного дела, которые разрабатывал В. И. Ленин, автор брошюры «В. И. Ленин о закономерностях ведения войны» останавливается лишь на объективных

законах, присущих войне как общественному явлению, на законах, определяющих ход и исход войны и развитие всего военного дела.

А. Строков указывает, что В. И. Ленин не только вскрыл социально-политическую природу войн эпохи империализма, их экономическую и политическую основу, но и показал их характер и роль в общественном развитии. В новых исторических условиях В. И. Ленин доказал зависимость военного искусства от экономического строя общества, уровня развития производства, науки и техники, морально-политического состояния народа и армии, вооружения, боевой подготовки, от качества начальствующего состава, военачальников высшего звена (полководцев). «Война, — писал В. И. Ленин, — насквозь есть политика...»¹. Он отмечал, что «безвозвратно канули в вечность те времена, когда войны велись наемниками или представителями полуоторванной от народа касты. Войны ведутся теперь народами...»².

Наши победы в гражданской и Великой Отечественной войнах — яркое доказательство преимуществ советского общественного и государственного строя, высоких морально-политических и боевых качеств воинов Армии и Флота, высокого искусства ведения вооруженной борьбы.

Ленинское положение о роли морального фактора, его сущности и источниках, его месте среди других факторов, определяющих ход и исход войны, рассматриваются в брошюре «В. И. Ленин о моральном факторе в войне» кандидата философских наук, доцента, подполковника Д. Волкогонова. Автор отмечает, что на основе диалектико-материалистического понимания истории и социальных законов общественного развития В. И. Ленин углубил марксистские взгляды на сущность морального фактора и его роль в войне.

Исследование ленинских работ о роли нравственных сил народа и армии приводит к выводу, что Владимир Ильич относил к моральному фактору не все общественное сознание, а лишь его определенные, динамичные (а не статичные) элементы, являющиеся движущей силой людей, коллективов, общества. В марте 1920 года, выступая на IX съезде РКП(б), он говорил: «Решимость рабочего класса, его непреклонность осуществить свой лозунг — «мы скорее погибнем, чем сдадимся» — является не только историческим фактором, но и фактором решающим, побеждающим»³.

В. И. Ленин указывал, что главным источником морального фактора является социалистический общественно-политический строй, который освободил человека от экономического, социального и духовного гнета, создал широкие возможности для свободного развития граждан.

В брошюре обстоятельно рассматривает-

1 В. И. Ленин. Полн. собр. соч., т. 32, стр. 281

2 В. И. Ленин. Полн. собр. соч., т. 9, стр. 154

3 В. И. Ленин. Полн. собр. соч., т. 40, стр. 249.

1 В. И. Ленин. Полн. собр. соч., т. 36, стр. 35

2 В. И. Ленин. Полн. собр. соч., т. 35, стр. 395

ся место морального фактора в системе других факторов, определяющих ход и исход войны. Показывается, что это — величина динамичная, которая определяет духовные способности армии и всего народа, помогает вынести тяготы войны и не утратить воли к борьбе и победе.

Автор на основе анализа ленинских работ, посвященных вопросам войны и военного строительства, прослеживает формирование морального фактора и отмечает, что морально-политическое превосходство, которым мы обладаем, требует постоянного наращивания путем систематического внедрения в процесс подготовки войск новейших достижений науки. Это в военном плане полностью обеспечивает успешное претворение в жизнь задач коммунистического строительства.

В брошюре «В. И. Ленин об экономическом обеспечении войны» доктора военных наук, профессора, генерал-майора А. Лаговского рассматриваются ленинские указания, его идеи о роли экономики в войне и огромная деятельность В. И. Ленина по превращению молодой Советской республики в единый боевой лагерь в годы иностранной интервенции и гражданской войны. Автор показывает неустанную заботу партии об экономическом обеспечении обороноспособности Родины, техническом оснащении Советских Вооруженных Сил до и во время Великой Отечественной войны и в современных условиях.

Ленинские идеи о защите социалистического Отечества как высшем интернациональном долге рассматриваются в брошюре полковника В. Семина «Деятельность КПСС и братских коммунистических и рабочих партий по укреплению боевого сотрудничества стран Варшавского Договора». Автор пишет, что с образованием мировой социалистической системы перед марксистско-ленинскими партиями возникла историческая задача — противопоставить объединенной военной мощи империализма вооруженную мощь социализма. Братские партии решают эту задачу, руководствуясь ленинскими заветами.

Автор подчеркивает, что первостепенная роль в укреплении военной мощи социалистических стран принадлежит КПСС, Советскому Союзу и его Вооруженным Силам. Участники международного Совещания коммунистических и рабочих партий, состоявшегося в Москве в июне 1969 года, отметили, что Советский Союз был и остается главным оплотом революционных движений современности, от существования, развития, укрепления которого зависит общий успех борьбы с силами реакции и агрессии.

«Библиотечка», разумеется, не исчерпывает военно-теоретического наследия В. И. Ленина. Однако ее брошюры окажут большую помощь лекторам и пропагандистам при подготовке к лекциям и беседам, посвященным В. И. Ленину — крупнейшему военному теоретику, организатору армии нового типа, руководителю разгрома внутренней контрреволюции и иностранной интервенции.

И. РОДИЧЕВ.

ЮНОШИ СОРОКОВЫХ ГОДОВ

Ему был двадцать один год, когда, сраженный осколком вражеского снаряда, он упал на горячую землю Донбасса. Он защищал эту землю так, как подсаживали ему сердце, совесть комсомольца.

О Герое Советского Союза, командире роты броневой бойцы Валентине Федоровиче Ежкове, о его боевых делах и подвигах рассказывает генерал-майор Б. Молчанов в книге «Здравствуй, друг броневой бойцы!». Автор — однополчанин героя. Вместе прошли они не одну сотню трудных верст по дорогам войны.

...Валя Ежков родился и вырос в маленьком поселке Арске, что на казанщине. Черноглазый крепыш, он был заводилой всех мальчишеских игр, первым в рискованных экспедициях за тайственными «кладами» у стен пугачевской крепости, с ватагой мальчишек играл в «красных» и «белых»...

И этот Валька, Валентин Ежков, стал смелым и мужественным защитником Родины, когда пришли на ее землю фашистские захватчики.

«А воевал мастерски, храбро, — пишет о Валентине автор. — Мог решиться без колебаний на самый смелый поступок, совершить любой подвиг для достижения победы в бою... Ежков любил свой народ, бился за его счастье...»

Мы видим Валентина в различной боевой обстановке. Под огнем немецких автоматчиков он спасает ребенка, вместе с друзьями отражает массированную атаку танков, у могилы молодогвардейцев клянется отомстить врагу за смерть советских людей, за сожженные города и села. Вот в критический момент жарелого боя с немецкими танками воин захватывает одну из вражеских машин, разворачивает ее башню и в упор расстреливает ползущие на наши позиции бронированные чудовища. И фашисты не выдерживают, отступают.

Генерал-майор Б. Молчанов, рассказывая о своем боевом товарище, описывает поистине массовый героизм советских людей — солдат, командиров, политработников, тех, с кем бок о бок воевал В. Ежков. Юноши сороковых годов, с необыкновенным мужеством встретившие врага, стоявшие насмерть под Москвой, Сталинградом, Севастополем, показали миру, на что способно молодое поколение Советской страны, воспитанное Коммунистической партией.

Военное издательство Министерства обороны СССР выпустило книгу Б. Молчанова к 25-летию победы над фашистской Германией. Эта небольшая книжечка — скромный памятник одному из солдат, в жестоких боях отстоявших свободу и независимость нашей Родины.

Г. ЧЕРНЫШЕВ.

ОТВЕЧАЕМ ЧИТАТЕЛЯМ

Товарищу Н. И. ГРИГОРАШУ

Вы спрашиваете о льготах, которые предоставляются сверхсрочнослужащим, обучающимся заочно в гражданских высших учебных заведениях.

Военнослужащие сверхсрочной службы, обучающиеся заочно в гражданских высших учебных заведениях, пользуются льготами, предусмотренными постановлением Совета Министров СССР № 720 от 2 июля 1959 года для студентов и учащихся вечерних и заочных высших и средних специальных учебных заведений.

Успешно обучающимся на первом и втором курсах гражданских заочных высших учебных заведений предоставляется один раз в год дополнительный отпуск для выполнения лабораторных работ, сдачи зачетов и экзаменов сроком на 30 календарных дней. А на третьем и последующих курсах — на 40 календарных дней. Для подготовки и защиты дипломного проекта (работы) предоставляется отпуск на 4 месяца.

Дополнительные отпуска оплачиваются из расчета не свыше 100 рублей в месяц.

Основанием для предоставления дополнительных отпусков служат справки-вызовы учебного заведения. В срок дополнительного отпуска не включается время, необходимое на проезд в учебное заведение и обратно. Стоимость проезда возмещается в половинном размере.

Товарищу В. Г. КАРТАШЕВУ

Может ли, спрашиваете Вы, в составе офицерского товарищеского суда чести находиться офицер, имеющий дисциплинарное взыскание.

Состав офицерского товарищеского суда чести избирается на собрании офицеров.

Выборы производятся тайным голосованием. Каждому участнику собрания предоставляется право выдвижения и отвода любого кандидата. Вопрос об отводе решается открытым голосованием. Избранным считается тот, кто получил наибольшее число голосов, но не менее половины участвовавших в голосовании. Следовательно, офицеры сами решают, кого избрать в состав суда чести.

Может случиться, что кто-либо из состава суда совершит проступок и получит дисциплинарное взыскание. Положение об офицерских товарищеских судах чести предусматривает, что в таком случае офицерская общественность имеет право на собрании офицеров досрочно отозвать товарища, не оправдавшего доверия, из состава суда. Вопрос об отзыве решается открытым голосованием.

Товарищу Н. Т. ПОЛЯНСКОМУ

Вас интересует порядок решения вопроса о досрочном увольнении в запас военнослужащих срочной службы по семейному положению.

Если у военнослужащего в результате изменения семейного положения в период прохождения действительной военной службы возникло право в соответствии со статьей 34 Закона СССР «О всеобщей воинской обязанности», он может обратиться с рапортом по команде, в котором излагает существо своей просьбы. Командир части направляет запрос в районный военкомат по месту нахождения семьи военнослужащего с просьбой обследовать ее. После получения из военкомата материалов этого обследования и заключения о возможности предоставления льготы командир части принимает решение по рапорту.

Главный редактор И. С. СЕМИОХИН

Редакционная коллегия: Ю. А. АЛЕКСЕЕВ, И. Н. ВИТЕНКО, Ф. К. ГАВРИКОВ (заместитель главного редактора), М. В. ГОРБОВ, В. В. ЖУРАВЛЕВ (ответственный секретарь), М. М. ЗЮЗИН, П. А. КУЗЬМИНОВ, И. Е. ЛОЖКИН, А. П. ПОЗДНЯКОВ, Н. Т. СЕДЫХ, О. М. СЕРГЕЕВ, А. Г. СИДОРОВ, А. Ф. СМОЛИН, Н. А. ЧЕРНЫШЕВ.

Художественно-технический редактор С. Н. ЩУКИН

Корректоры В. А. КРОЙН, Н. В. ЕМЕЛИНА

Адрес редакции: Москва, Е-250, абонементальный ящик 165. Телефоны: коммутатор — 176-40-06, секретариат — 4-51, отдел боевой службы и боевой подготовки — 1-67, отдел пропаганды и воинского воспитания — 3-78, отдел партийно-политической работы — 3-37, отдел литературы, культуры и быта — 2-25, отдел писем и информации — 2-36, отдел издательства, распространения и подписки, бухгалтерия — 2-50.

Журнал распространяется только по подписке через полторганы внутренних войск.



Герои Советского Союза офицеры С. Жогов, А. Ерошин и полный кавалер ордена Славы старшина В. Хомяков.

Фото Р. РЯЗАНОВА.

ОТКРЫТА ПОДПИСКА

на ежемесячный военно-политический журнал
«НА БОЕВОМ ПОСТУ» на 1971 год

ЖУРНАЛ РАССЧИТАН на офицеров и сержантов частей, преподавателей и курсантов военно-учебных заведений, широкий круг актива партийных и комсомольских организаций внутренних войск МВД СССР.

ЖУРНАЛ ОСВЕЩАЕТ внутреннюю и международную жизнь нашей страны, теорию и политику Коммунистической партии, вопросы военного строительства и развития военного дела, деятельность командиров, политработников, партийных и комсомольских организаций частей и подразделений по обучению и воспитанию личного состава.

ЖУРНАЛ ПУБЛИКУЕТ статьи и материалы об опыте передовых частей и подразделений, командиров и политработников в организации боевой службы, боевой и политической учебы личного состава, знакомит читателей с методикой обучения и практикой воспитания воинов с жизнью и работой партийных и комсомольских организаций.

НА СТРАНИЦАХ ЖУРНАЛА будут помещаться материалы самых различных жанров — пропагандистские статьи и рассказы, очерки и репортажи, стихи, раскрывающие духовный облик наших воинов, их моральные и боевые качества при выполнении воинского долга, информация по вопросам быта, культуры и спорта, о новостях науки и техники.

ЖУРНАЛ РАСПРОСТРАНЯЕТСЯ только по подписке через политорганы внутренних войск. Подписка принимается на год и на полгода, оформляется общественными распространителями печати частей и подразделений войск.

Подписная плата на год — 3 рубля 60 копеек. Заказы направлять по адресу: Москва, Е-250, абонементамный ящик 165, редакции журнала «На боевом посту».

Деньги за подписку переводятся на текущий счет редакции журнала «На боевом посту» № 602105 в Калининское отделение госбанка г. Москвы.

Заказы и подписная плата должны поступить в редакцию не позднее 25 ноября 1970 года.