

ISSN 0869-6403



ЖУРНАЛ
ВНУТРЕННИХ
ВОЙСК

НА
БОЕВОМ
ПОСТУ

4
'94





НЕ ПРОМАХНЕМСЯ!



ФОТО А.АЛЕКСАНДРОВА



НА БОЕВОМ ПОСТУ



Издается с 1958 г.

4'94

ЕЖЕМЕСЯЧНЫЙ
ВОЕННО-ПУБЛИЦИСТИЧЕСКИЙ
И ЛИТЕРАТУРНО-ХУДОЖЕСТВЕННЫЙ
ЖУРНАЛ ВНУТРЕННИХ ВОЙСК

В номере:

■ АКТУАЛЬНОЕ ИНТЕРВЬЮ

МУРАТОВ А. "Наш округ — для настоящих мужчин," 2

■ ВОЙСКА: ПРОБЛЕМЫ, СОБЫТИЯ, ЛЮДИ

МУЧАК И. Схватка на "Вертикали," 7

КИСЛЫЙ Ю. Когда тонут киты 12

ДЕГТЯРЕВ С. А жизнь мы и не заметили... 19

БУЛГАКОВ Б. Служба в эпоху реформ 24

ДРЕСВЯНИН С. "Вынь кольт первым!" 28

■ ВОЙСКА И ОБЩЕСТВО

СЕРБА А. Отношения с новой страницы 31

БЕЛИКОВ И. "Чехословакия 68-го. И мы там бы-
ли..." 36

КАНУННИКОВ А. Военно-секретная полиция Рос-
сии 42

■ ПРОЗА. ПОЭЗИЯ

МУЧАК И. День ангела (рассказ) 46

САЛОМАТИН В. Ваш сын и брат (стихи) 49

ГАРДНЕР Э. Дело о попусту потерянном времени
(роман, окончание) 51

КАЛИНА П. Долго я шел по земле... (стихи) 68

■ КАЛЕЙДОСКОП ИНТЕРЕСОВ

ЛИНДЕР И. Гармония силы и души 69

Шахматный клуб 72

БАРАННИКОВ А. Как изготовить полки (советы до-
машнему мастеру) 73

МУХАНОВА Ю. Петрушка (сад-огород) 75

ЛОКОТКОВ А. О льготах и компенсациях черно-
быльцам 76

Главный редактор
ЛУКИЕНКО Л. И.

Редакционная
коллегия:

АМЕРХАНОВ В. Ш.

(зам. главного
редактора);

АФАНАСЬЕВ В. В.,

БОНДАРЕВ П. Т.,

ВОРОЖЦОВ В. П.,

ДУРБАЖЕВ В. А.,

ЕРХОВ Е. И.,

ЗАЙЦЕВ А. П.,

КАВУН С. Ф.,

КАРЕВ А. Н.

(ответственный
секретарь);

КАРПОВ Б. В.,

КОЗЛОВ И. Т.,

КОНДРОВ В. В.,

КОТЛЯРОВ А. П.,

КУДРЯШОВ В. И.

КУЗЬМИН Н. П.,

МАЛЮТИН С. Н.,

ОВЧИННИКОВ В. В.,

СЕНКОСЕНКО Л. Ф.

(зам. главного
редактора);

УШАР А. Г.,

ЧЕРНЫШОВ П. П.,

ЯКУБОВСКИЙ В. И.

Учредитель — МВД России.

Издатель — Главное управление
командующего внутренними войсками:
111250, Москва, Е-250, ул. Красноказарменная, 9а.

Журнал зарегистрирован в Министерстве печати и информа-
ции Российской Федерации. Регистр. № 01420.
Имеет приложения: газету «Ситуация» и сборник учебно-методи-
ческих материалов «Войсковой вестник».

За достоверность информации, точность фактов, цифр и цитат
ответственность несут авторы. При перепечатке материалов
ссылка на наш журнал обязательна.

© Журнал «На боевом посту», 1994

Сдано в набор 3.03.1994 г. Подписано к печати 31.03.1994 г.
Формат бумаги 70×108/16. Усл. печ. л. 7, 0.
Уч.-изд. л. 11, 0. Зак. № 567. Тираж 10 200.
Цена по каталогу 480 руб., в розницу — свободная.

Ордена «Знак Почета» типография «Красная звезда».
123826, ГСП, Москва, Д-317, Хорошевское шоссе, 38.

Художественное оформление

Э. П. Копылова.

Корректор

Е. А. Богданова.

На первой странице обложки:

фото А. Александрова.



Адрес редакции:
107120, Москва, Б-120,
Сыромятинский проезд, В.
Телефоны:
361-82-57, 361-81-71.



Генерал-лейтенант
А.МУРАТОВ:

Командующий
войсками
Восточного округа
внутренних войск
МВД России
отвечает на вопросы
нашего корреспондента
подполковника
А.УШАРА.

”НАШ ОКРУГ — ДЛЯ НАСТОЯЩИХ МУЖЧИН“

— Товарищ генерал-лейтенант, насколько мне известно, Восточный округ не числится, скажем так, в ряду передовых. Почему, на ваш взгляд?

— Я бы не стал категорично это утверждать. На сей счет у меня иное мнение. Все, как вы знаете, относительно. Если сравнить достигнутые показатели с итогами предыдущего года, станет ясно, что мы не только не сдали позиций, но и улучшили свои результаты практически по всем основным параметрам, а стало быть, работали лучше. Впрочем, меня успехи соседей радуют не меньше, чем наши собственные.

Если же вы сопоставите достижения дальневосточников и их коллег из других регионов страны, то воочию убедитесь, что положение дел у нас не хуже, чем, например, у уральцев и сибиряков.

— И все же, Александр Дмитриевич, в итоговой таблице они стоят строчкой выше. Чем это можно объяснить?

— На мой взгляд, причина кроется в несовершенстве существующих критериев оценки. Взять, допустим, надежность охраны исправительно-трудовых учреждений. Она, как ни парадоксально, определяется чисто арифметически, большое значение имеет количество осужденных в охраняемых ИТК. Споры нет, их у нас, конечно, поменьше, нежели в соседних регионах, ибо в Восточном округе лица, находящиеся под стражей, за небольшим исключением не ведут лесоразработок, как это делается на Урале и в Сибири. Согласитесь, чисто объективное обстоятельство, в конце концов, не войскам же определять род “профессиональной” деятельности охраняемых преступников.

Поэтому и высок у нас “коэффициент побеговой активности”. Зато правонарушений, совершенных “нашими”, осужденными в местах отбывания наказания из расчета на тысячу человек, гораздо меньше — очевидный плюс.

Караулу же или подразделению, которое его наряжает, практически безраз-

лично, сколько человек размещается за забором с колючей проволокой — триста или пятьсот. Пусть их даже останется не больше десятка — количество обязательных постов по периметру, а значит, и часовых не изменится. Вот почему, по-моему, подходы к оценке служебно-боевой деятельности войск настоятельно требуют пересмотра. И мы себя отстающими не считаем: неверна система координат.

— Товарищ генерал-лейтенант, бытует мнение, что нет плохих должностей, есть никудашные работники и неважные места службы. К числу последних некоторые офицеры ничтоже сумняшеся относят города и веси вашего региона. Насколько оправданны подобные суждения? И действительно, что дает офицеру в профессиональном плане служба вдали от привычных благ цивилизации?

— Эти «некоторые офицеры», мягко говоря, заблуждаются: не так страшен черт, как его малюют. Да и места службы, которые вы отнесли к разряду неважных, нецивилизованных, заброшенных, — отнюдь не привилегия или незавидная достопримечательность Восточного округа. И в центральной России, да что там — и не так уж далеко от столицы есть такие глубинки, подопные которым у нас еще поискать надо.

Я, помню, начинал службу на западе бывшего СССР — на Украине и в Молдавии. И довелось мне командовать ротой, дислоцированной в таком неприглядном уголке виноградного, солнечного края, что до сих пор, пожалуй, ничего похожего ни в Сибири, ни здесь, на восточных окраинах страны, не встречал.

Теперь по сути. Для тех офицеров, кто связал свою жизнь с воинской службой на долгие годы, а не до истечения срока действия контракта, лучше места, чем Дальний Восток, не найти, я убежден в этом. И, полагаю, вы не станете оспаривать мое мнение, ибо начинали лейтенантом именно тут, в Хабаровске.

— Совершенно верно, Александр Дмитриевич.

— Во-первых, трудности, стопроцентно гарантированные, легче преодолеваются по молодости лет. И во-вторых, что, если не борьба с ними, не самоутверждение в непростых условиях, закаляет волю, формирует настоящий мужской характер, которые офицеру, делающему первые самостоятельные шаги, позарез нужны не только на службе, но и в повседневной жизни, в быту. Наш округ — для настоящих мужчин. Сдюжат, не спасуют в течение нескольких лет — все, порядок, считайте, что основной экзамен на офицерскую зрелость позади, так как в перспективе им светят должности в более-менее крупных городах, где обычно и расположены

штабы частей и отдельных батальонов. Тут уж можно и на более долгий срок осесть, приобщиться к культуре, благам цивилизации.

— Значит, опасения некоторых офицеров, которых направляют к вам в округ, не имеют под собой оснований?

— Выходит, так. Более того, у наших дальневосточных глубинок перед большими городами есть и неоспоримые преимущества, во многом облегчающие жизнь молодым офицерам семьям. И главное — они непременно обеспечиваются жильем со всеми удобствами (чем крупнее населенный пункт, тем меньше возможностей получить квартиру, а уж в областных центрах — это проблема проблем). Народная молва советует в любом деле, начинании плясать от печки. А коли есть крыша над головой, есть и печь — пляшите, ради Бога. Хоть до службы, хоть после нее.

— Шутки шутками, но когда подрастают дети, а до ближайшей школы несколько километров по «нехожему дорожкам», — уже как-то не до плясок.

— В принципе дольше трех-пяти лет офицеру, добросовестно несущему службу, в такой глухомани делать нечего: мы строго следим за этим. И не только потому, что детей учить надо, — нужно и освобождать места своим приемникам.

— Вы сказали — «офицеру, добросовестно несущему службу». А если не сложилась судьба?

— Что значит «не сложилась»?

— Ну, не случится и все тут.

— Тогда не стоит мучить себя и других: насильно никого не держим. Вольному воля.

— Сейчас стараются (не от хорошей жизни, но, по-моему, вполне справедливо и оправданно) выпускников училищ распределять туда, где у них есть хоть какой-то угол. Потому-то в Сибирском округе немало выпускников Новосибирского училища, в центральной части России — офицеров, окончивших Пермское и Саратовское училища. В вашем регионе военных вузов нет. И, видимо, оттого молодым лейтенантам, тем более женатым, особенно несладко приходится на первых порах. Что делает командование для облегчения их участи?

— Уж и не знаю, почему так получается, но по вопросу распределения лейтенантов мое мнение расходится с вашим и, возможно, с официальным. Я считаю, что это ошибочная и порочная практика — направлять выпускника училища под теплое родительское крыло, скажем так, на все готовенькое. Будучи более-менее благоустроенным, он не-

вольно теряет столь необходимые любому мужчине, а офицеру тем паче, борцовские качества, лишается полигона, на котором куется и крепчает от столкновения с житейскими трудностями его характер.

Не считите это за проявление закоренелого консерватизма, мол, коли нам в свое время довелось немало испытать, так пусть и молодые хлебнут лиха. Нет, дело в другом. Привыкнув к легкому хлебу на заре офицерской юности, впоследствии, когда придется менять место службы, продвигаясь по служебной лестнице, человек уже в зрелом возрасте окажется беспомощным и уязвимым со всех сторон в довольно банальной бытовой ситуации. А если так получится, что при помощи состоятельных и сердобольных родителей обзаведется собственной квартирой, машиной, дачкой или земельным участком — его уже ни медовым пряником, ни высоким чином не заманишь в иные города и веси. Корнями вырастет в родную землю, зацепится так, что до седин будет командовать взводом, деградируя профессионально. Это наиболее вероятный и приемлемый способ плодить «пятнадцатилетних капитанов», изначально лишая их стимулов роста.

Примеров тому, увы, не счесть. Предлагаешь такому человеку хорошую должность с реальной перспективой поступления в академию и всего лишь в паре-тройке сотен верст от отчего дома (по нашим дальневосточным меркам вообще не расстояние, рукой подать) — всеми правдами и неправдами открещивается. И горько оттого, что толкового офицера практически теряем для войск. По своей же вине, позволив сделаться ему домашним, что ли.

Вернемся к существу вопроса. Сразу же по прибытии молодого офицера мы направляем наши усилия на то, чтобы ему не пришлось самому искать себе угол, где бы он мог приютиться хотя бы временно, и думать о добыче хлеба насущного. Иными словами, чтобы житейские трудности не отвлекали его от служебных забот. Как правило, нам это удается. Отличные и относительно недорогие пайки, которые ежемесячно получают люди, избавляют их от необходимости покупать основные продукты по бешеным ценам в коммерческих лавках, на рынках, да и в государственных магазинах. По себе сужу и выражаю мнение своих думочадцев: не знаю, как бы мы выкручивались, если бы не это весомое подспорье.

Что же касается жилья, скажу прямо: никто из приезжающих к нам лейтенантов не остается без крыши над головой. Если нет возможности немедленно предоставить отдельную квартиру, выделяем комнату в семейном общежитии. Особенно это относится к подразделениям, находящимся вдали от шума городского. Могу заявить со всей ответ-

ственностью: там у нас нет офицеров, которые, как беспризорники, мыкались бы с семьями в поисках хоть какого-нибудь угла.

— А кого из выпускников училища вы вероятнее всего пошлете служить в глубинку — женатого или холостого?

— Я улавливаю скрытый подтекст вашего вопроса. Дескать, направив женатого в глухомань — могут возникнуть проблемы с семьей. Пошлешь холостяка — и вовсе человек без семьи останется до лучших времен, глядишь, еще и куролесить начнет. Тем не менее однозначно ответить не могу — подход к каждому сугубо индивидуальный. Беседы с вновь прибывшими — основа для вынесения окончательного решения. Но обязательно учитываем все за и против. Иной раз человек сам выражает желание послужить там, где труднее. Другой признается: годика на три — куда угодно, так как моя девушка к тому времени закончит институт. А уж потом... Словом, конкретно разбираемся и не рубим сплеча.

— Отличительная особенность Восточного округа — огромная территория, на которой дислоцируются его части и соединения. Естественно, это накладывает свой специфический отпечаток на стиль работы руководящего состава, методы управления подчиненными. Тем более что и от центра далеко, и до Бога высоко. С какими проблемами приходится сталкиваться в этой связи?

— Удаленность от центра, откровенно признаюсь, не великое благо, а дополнительная ответственность за людей, за служебно-боевую деятельность, диктующая необходимость проявлять большую самостоятельность в выработке решений. Случается, что важное дело не терпит отлагательств и нужно немедленно, без согласования с руководством войск страны принимать экстренные меры, какую бы острую нужду в совете старшего начальника ты ни испытывал. Это и хорошая школа, и балансирование на краю пропасти одновременно. Школа — потому что офицеры округа отучаются рабствовать с оглядкой на «верхи», не ждут, что, мол, «приедет барин, барин нас рассудит». Ну а что я подразумеваю под балансированием, надеюсь, вы и так понимаете: не ошибается тот, кто ничего не делает, а спрашивают порой без скидки на расстояние.

И коротко о том, как нам удается руководить подчиненными на таких больших пространствах. Поясню на конкретном и свежем примере. Буквально на днях случилось ЧП в одной из частей. Телефон и телеграф дали лишь общую информацию, детально же разобраться во всех причинах происшествия, проанализировать нюансы, естественно,

можно только на месте. Приказываю начальнику штаба срочно вылететь и провести расследование. И вот он уже пять суток караулит свой рейс, хотя его присутствие там крайне необходимо: то метеоусловия неподходящие для полета, то самолет неисправен. А время идет. Попытались отправить его своим бортом, так руководство авиалиний города категорически заявило: заправлять вас не будем, горючего не хватает даже на плановые рейсы. Тупииковая ситуация. Пожалуйста, вся специфика как на ладони.

Кстати, самолет у нас, к великому сожалению, всего один. На такую-то территорию! Я уже обращался в главк с просьбой выделить хотя бы еще один борт, желательнее с большей дальностью полета.

— Отказали?

— Нет, но и не дали. Надеюсь, пока. Во всем остальном, на мой взгляд, стиль и методы управления подчиненными на наших огромных пространствах ничем не отличаются от работы в других округах.

— Условно говоря, Восточный округ — своеобразная глубинка внутренних войск страны. Глубинке же зачастую очень многого не хватает в социально-бытовом смысле: срывается пресловутый остаточный принцип. Ощущаете ли вы реально некую, скажем так, географическую оторванность в снабжении войск округа самым необходимым?

— Ну, может быть, незначительную. Практически все необходимое для полнокровной служебно-боевой деятельности у нас есть. Пополняемся за счет окружных управлений материально-технического и военного снабжения. А в вопросах питания мы в принципе самостоятельны. Командиры частей напрямую заключают договора с контрагентами на поставку продовольствия. Влияние рыночной экономики: перешли на самообеспечение.

Правда, не отказались бы от автотранспорта — очень уж его не хватает. Особенно если учитывать климатические условия региона.

— Главное управление командующего внутренними войсками прислушивается к вашим просьбам?

— Нам редко в чем-либо отказывают.

— Как-то довелось подслушать диалог двух офицеров, представителей оперативного и конвойного полков. Спец по горячим точкам, гляючи свысока, убеждал собеседника, что вот он, дескать, действительно несет боевую службу, а «конвойник» — так, едва ли не в бирюльки играет. Увы, последний не нашел веских аргументов, чтобы достойно отпарировать этот выпад. А что бы ответили вы?

— Не послужишь — не узнаешь, истина стара. И потому я бы не стал тратить попусту время на слова и доводы. Делить нам нечего, и очень хотелось бы, чтобы каждый офицер ощущал гордость за принадлежность к внутренним войскам и получал удовлетворение от своей работы именно на том участке, который ему определен волею руководства.

— Прямо-таки дипломатическое решение вопроса, Александр Дмитриевич.

— А что бы вы хотели услышать? То, что риска и опасностей и конвойному офицеру с лихвой хватает? То, что и в горячих точках, и в наших холодных любая оплошность на боевой службе потенциально может повлечь за собой гибель многих и многих ни в чем не повинных людей? Так все это вы и без меня знаете. Помните классические строки: «Сочтемся славою, ведь мы свои же люди...». Только человек недалекий, неосведомленный, короче — полный дилетант полагает, что, например, во Владикавказе — передний край борьбы с преступностью, а мы тут баклуши бьем. У этого фронта нет ни передовой, ни флангов, ни тыла. Ситуация может выйти из-под контроля в любом месте и в любую минуту. У каждого свой окоп, свой сектор обстрела, свои задачи и тактика. И каждый незаменим.

— Во внутренних войсках полным ходом идет комплектование подразделений на контрактной основе. Видимо, и у вас тоже. Каковы результаты этой работы и с какими трудностями приходится сталкиваться?

— Думаю, трудности испытывают все округа в равной степени, не в одном, так в другом вопросе. У нас, как и везде, есть малонаселенные пункты (может быть, только их несколько больше), где дислоцируются роты и батальоны, — вот куда людей, желающих и способных нести службу, днем с огнем не найдешь. А искать надо! Особенно тревожат части, охраняющие железнодорожные коммуникации. Их комплектование идет с великими потугами, так как отдельные наши заставы расположены там, куда Макар телят не гонял.

— Этого бы Макара — да под ружье!

— Наверняка уже стоит где-нибудь на вышке. А если серьезно: вынужденные гнаться за количеством волонтеров, командиры вольно или невольно закрывают глаза на качество. Потому и попадают в войска люди случайные, которых по-доброму даже на порог КПП пускать нельзя, если ты не враг родному подразделению.

— А куда торопитесь-то, Александр Дмитриевич?

— Сроки поджимают. Сроки, установленные ГУКВВ. Хотя я считаю, что и

Главное управление находится примерно в том же незавидном положении, что и мы. То есть в цейтноте.

— Немного о парадоксах. Мне кажется, чем эффективнее и качественнее вы будете комплектовать части контрактниками, тем больше шансов у офицеров и прапорщиков округа остаться в конце концов не у дел. Отдельные должности отпадают сразу. А после передачи подразделений по охране объектов администрациям колоний тем, кто не пожелает уйти под опеку ГУИНа, возможно, придется подыскивать себе работу. Вот и получается: чем лучше — тем хуже. Не нонсенс ли?

— Вы правы, подобные разговоры действительно в ходу. Однако тот, кто рассуждает именно так, в корне ошибается. Структурные звенья округа, в компетенции которых обеспечение надежности охраны ИТУ, в полном составе и без особых штатных изменений перейдут в ведение областных и краевых управлений внутренних дел. Офицерам, которых перспектива расстаться с внутренними войсками не радует, будут обязательно предложены равнозначные должности в специальных моторизованных, оперативных и других частях (вакансии есть и у нас, и в соседних округах). В этом мы заинтересованы ничуть не меньше, чем они сами: неужели кто-то всерьез считает, что мы с легким сердцем отдадим чужому дяде представителей золотого корпуса войск? Как бы не так! В любом случае без работы не останется никто, не стоит и сомневаться. И я рад, что, пользуясь предоставленной мне возможностью, могу доложить об этом всем офицерам, прапорщикам округа.

— А какую проблему из ряда многих других, стоящих перед войсками округа, вы бы выделили особо как злободневную и трудноразрешимую?

— Хронический некомплект личного состава. Будущее, разумеется, за контрактниками. Но кому-то нужно и сегодня нести тяжкий крест боевой службы. Люди на постах испытывают двойную нагрузку. Все силы — службе, но ведь надо еще учиться и отдыхать. А у нас кое-где солдат проводит двенадцать часов в карауле, затем двенадцать в казарме и опять в караул — по замкнутому циклу.

И без того призывы смехотворные, так еще и коллеги по министерству медвежьих услуги оказывают. Тоже, впрочем, не от хорошей жизни. Допустим, имеем мы разнарядку на энное количество новобранцев. Ждем их с нетерпением, рассчитываем, надеемся. Параллельно органы внутренних дел набирают по контракту призывную молодежь в милицию. Естественно, через те же военкоматы. И последние, полагая, что

мы, как звенья одного министерства, одним миром мазаны, отправляют в областные УВД наших потенциальных бойцов. Этот вопрос беспокоит нас более других.

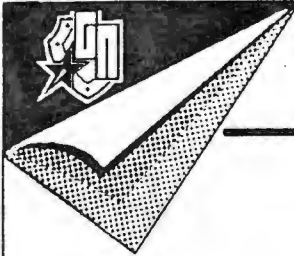
— Говорят, со стороны виднее. Может быть, поэтому министр внутренних дел, подводя итоги года минувшего, в числе самых болезненных и тревожащих вас проблем назвал неслужебные, запрещенные связи с осужденными, а напрямую — предательство интересов службы. Чем объясняется такая нестыковка мнений и оценок?

— Сразу отмечу: это явление не характерно для округа в целом. Запрещенные связи — беда одного из соединений. И здесь я усматриваю, во-первых, непосредственную вину командиров и их заместителей по работе с личным составом всех степеней и, во-вторых, неквалифицированное, малокомпетентное, но весьма активное вмешательство различных общественных организаций при попустительстве военкоматов в дела чисто войсковые. К примеру, Комитет солдатских матерей добился того, чтобы призывники Дальнего Востока служили едва ли не по месту прописки, на малой родине. А результаты этих «родственных связей», пожинаем мы: у солдата, оказывается, кругом свои — и в колонии, и вокруг нее. Правда, сейчас уже найдено и апробировано противоядие, применяя которое думающий командир сумеет избавить часть от такого позорного явления, как предательство интересов службы. Но мне бы не хотелось разьяснять суть нашего «рецепта»: военная тайна.

— Товарищ генерал-лейтенант, что бы вы хотели пожелать подчиненным со страниц журнала?

— Чтобы в это трудное и непредсказуемое время, когда и настоящее зыбко, и будущее туманно, они не теряли мужества, выдержки, бодрости духа и веры в лучшее.

— Большое спасибо.



ВОЙСКА: проблемы, события, люди

Подготовка войск

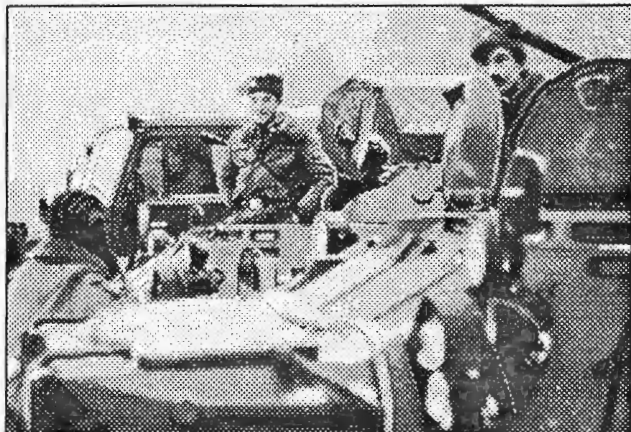
СХВАТКА НА "ВЕРТИКАЛИ"

НЕБОЛЬШАЯ КОЛОННА – несколько бронетранспортеров и спец-машин да около десятка грузовиков с личным составом – по пустынным улицам медленно выкатывалась на окраину спящего города. Ветки придорожных деревьев кривыми голубыми молниями вспыхивали в бликах специальных маячков милицейских машин сопровождения. Крошка-динамик на панели приборов «кашээмки», периодически прерывая мерный шум эфира, на разные голоса передавал вводные, команды, распоряжения.

... – «Сосна», я «Скала», на мосту через реку обнаружены «консервные банки», – доложил командир взвода, назначенного в головную походную заставу. Динамик немного отдохнул, пока радист передал сообщение командиру части, а тот принял решение, и выпалил целую очередь распоряжений, которые скрупулезно зафиксировал в блокноте посредник. Услышав последнее приказание командиру тыловой походной заставы («Радар», пройдете «консервное поле», доложите «Сосне»), он удивленно приподнял бровь. Подполковник из штаба округа вполголоса ругнулся, адресуя нелестные слова неумехе-радисту, который, перемудрив, в порыве служебного рвения превратил минное поле в консервное и, по сути, дешифровал передачу.

Колонна остановилась, не дотянув метров двести до дачного поселка. По правую сторону дороги большой плечиной распростерлась поляна, обрамленная неровной границей соснового бора, на опушке которого уже выросли прокопченные брезентовые домики. Сразу за ними – передвижная радиостанция. Связисты отработали норматив по ее разворачиванию действительно по-боевому, что называется, выложились: выдвинная антенна застыла чуть ниже корабельных сосен, горделиво посматривающих свысока на незваную гостью.

Передний бронетранспортер свернул с насыпи, застыл на секунду и, резко клюнув носом, скатился вниз, прошуршал шинами по осколкам ломаного льда через небольшую речушку, подкатил к штабной палатке. Из люка ловко выбрался полковник Альфат Салахутдинов, и мегафон прохрипел команду о сборе команди-ров...



Учения учениям рознь. Одни обрушиваются как снег на голову, о других — за полгода известно. Вот и на этот раз из того, что сигнал тревоги выдернет части и соединения Северо-Западного округа внутренних войск МВД России из нормального рабочего ритма, никто тайны не делал. Напротив, еще за три недели до начала командно-штабных учений руководство округа получило соответствующие организационные указания, а спустя еще десять дней — и оперативное задание. Командующему войсками округа предписывалось в ходе штабной тренировки спланировать различные варианты служебно-боевого применения частей и соединений по оказанию содействия органам внутренних дел в охране общественного порядка. А штабу — подготовить полковые учения на едином оперативном-тактическом фоне.

СИГНАЛ ПОСТУПИЛ, как говорится, с утра пораньше. Первые тяготы «войны», пали на хрупкие женские плечи: телефонистки окружного узла связи ефрейтор Наталья Макарова и рядовой Ирина Андреева оперативно оповестили офицеров и прапорщиков. Кстати, и потом, в течение двух суток, они бессменно вместе с подругами, словно нервы мощного организма, пропускали через себя все сигналы и сообщения, обеспечивая бесперебойную связь с частями. Позже подсчитают, что за время учений девушки передали 1365 телеграмм и обеспечили 1600 телефонных переговоров. Можете представить? Между прочим, для работников городского отделения связи это — почти трехнедельная норма.

И пошло-поехало. После доведения замысла командующего войсками округа штабы и другие звенья управления

заработали, как хорошо отлаженные и смазанные шестеренки сложного механизма: по специальным каналам связи в части и соединения полетели вводные. Кому срочно пришлось локализовать массовые беспорядки в колонии, кому — обезвреживать террористов, захвативших заложников, кому — ликвидировать последствия аварии на охраняемом объекте, а кому — участвовать в пресечении бесчинств и групповых нарушений общественного порядка в городе.

Подчиненным полковника Салахутдинова достался не самый легкий надел, а, пожалуй, львиная доля всех потенциальных (впоследствии, кто знает, возможно, и реальных) хлопот — проведение специальной операции по ликвидации незаконных вооруженных формирований. Задача — не позавидуешь. И пусть это был не главный этап учений, решающий успех общего дела, но все же, несомненно, наиболее динамичный и массированный по применению сил и средств. Словом, не соскучишься. Впрочем, Салахутдинов нимало не огорчился, скорее, наоборот, даже как-то подтянулся.

Альфат Зиннатович рожден для боя — тут офицеры штаба округа едины во мнении о командире полка. У всех на слуху его поистине суворовский переход через Кавказский хребет, вывод части из Цхинвали: колонна без единой потери, полочки прошла Грузию, Южную и Северную Осетию, далее — Нальчик, Минводы... Счастливая случайность? Вряд ли. Профессиональное мастерство? Безусловно, но в первую очередь титанический труд двужильного офицера и не уступающих командиру подчиненных. Сам командующий внутренними войсками МВД России встречал «Заложника», (таким был, прямо

скажем, пессимистичный позывной Салахутдинова во время марша). А чуть позже на его погон досрочно легла полковничья звезда, заслуженная.

Были потом и другие командировки в стреляющие регионы. Каждая — отдельная история. Ну а сейчас без оглядки на посредников и представителей вышестоящего штаба командир уверенно делает свое дело, привычно «нарезает» подчиненным участки для блокирования, ставит задачи группе поиска.

— Что ж, воюйте, Олег Анатольевич, воодушевляйте бойцов на ратные подвиги, — подтрунивая над заместителем командира по работе с личным составом майором Гуляевым, сказал начальник штаба батальона майор Сергей Кальницкий, когда они возвращались от Салахутдинова к выстроившимся в линию ротам. — Для меня это последний штрих, или, как говаривали наши некоторые горе-подчиненные, «дембельский аккорд». Считайте, что выехал за компанию, в знак солидарности. Штыки — в землю.

— Майора Кальницкого — к комбату! — докатилось по цепочке.

— Наверно, за напутственным словом вас кличут, — улыбнулся Гуляев энша.

Но командир батальона подполковник Владимир Самойлов, будто напрочь забыв о «чемоданном», настроении Кальницкого, поставил перед ним за-

дачу: взять на строгий контроль оцепление участка первой роты войсковыми нарядами и не мешкая прибыть на командный пункт для уточнения обстановки.

— Штык-то от земли протрите, Сергей Николаевич, — посоветовал Гуляев товарищу. Тот, озабоченный, не реагируя на шутку, только рукой махнул: дело серьезное, а времени в обрез.

ПОДРАЗДЕЛЕНИЕ подполковника Самойлова не случайно называют в полку «летающим батальоном». Личный состав буквально прописался в горячих точках, привык к экстремальным условиям. Привычка эта сказывается и на учениях: в кратчайшие сроки импровизированный бивак превращен в приличный полевой военный городок — устроена стоянка автотранспорта, развернуты силы и средства обеспечения и обслуживания, работа идет полным ходом.

На девственно белом снежном покрове с левой стороны дороги через одинаковые промежутки — цепочки следов от валенок. Углубившись в лес, бойцы оборудуют и маскируют посты наблюдения. Комбат поторапливает солдат, кого-то поправляет, а кого и хвалит за отличную работу. Вскоре и начальник штаба доложил, что первая рота — на рубеже блокирования. Почти сразу же в небо взмыла сигнальная ракета, возвещающая о начале операции. Конеч-



подготовке, теперь гляди в оба, в любой момент "боевики" могут попытаться прорвать "пограничную" линию и скрыться.

— Вот и чудненько, — потер руки подполковник Самойлов, — управились вовремя. А командный пункт батальона будет здесь, — махнул рукой на стайку молодых, но густых елей.

Было бы приказано... Махом и разместили КП. Чуть в стороне затаилось отделение резерва.

— Эх, сюда бы сейчас украинский «сникерс», — причмокнул языком майор Кальницкий. — Кусочек черного хлеба и толстый, толстый слой подмерзшего сала, да еще с чесночком. Тогда-то нас точно никакому врагу не одолеть. Было б сало, а победу добудем.

— Может, тебе еще и видик притащить, и баньку истопить, чтоб попарился всласть? — откликнулся Самойлов, разворачивая карту.

— А почему бы и нет? Не обязательно тащить в лес, вернемся — не худо с бойцами и видеофильм посмотреть, какую-нибудь согревающую душу кинокомедию. И тело попарить. Поди плохо?

— Ладно, давай замнем, — поспешил закрыть тему комбат. — Не заводись. А то опять американцев в пример ставить начнешь. Сколько можно одно и то же долдонить?

Энша покорно замолчал. Только вздохнул нарочито громко да плечами повел, дескать, мое дело — сторона, рапорт об увольнении подписан.

Конечно, выражаясь языком командира батальона, разговор замять нетрудно, но проблема-то останется. И нелишне было бы, подводя итоги учений, проанализировать не только качество выполнения основной боевой задачи, но степень маттех- и культурпросветобеспечения личного состава. Шутки шутками, а после «боя», и впрямь хорошо на полке в парной поваляться и веселую киноленту посмотреть, дабы развеяться, снять напряжение.

... Затянувшуюся гнетущую тишину на командном пункте батальона неожиданно нарушила длинная автоматная очередь. Стреляли на участке старшего лейтенанта Виталия Капустина. Туда и поспешил комбат вместе с резервом для выяснения обстановки.

Выяснил... Поначалу рядовой Евгений Попов без устали шарил взглядом между деревьями, пристально всмат-

ривался в снежную пыль, осыпавшуюся с еловых лап от легкого дуновения ветерка. Но вскоре успокоился. Боевой задор поиссся, снег под солдатом начал подтаивать, причиняя массу неудобств. Туда-сюда повернулся, поправил лапник, чтобы удобнее лежать было, поплотнее укутался. И вдруг заметил лыжников, которые, быстро миновав самые густые лесные заросли, уже выходили к дороге. «Первый, второй, третий...» — начал было считать Попов. До счета ли, если резерв ротного — рядовые Андрей Петриченко и Павел Герц, занимавшие позицию неподалеку, — уже рванулся к чужакам?! Подобрались крадучись, не в открытую: кто его знает, может, свои заплутали? Рядовой Петриченко подал условный сигнал. А в ответ — тишина. И тогда Андрей резко прыгнул за сосну и прокричал:

— Ни с места, ложись!

А Павел Герц, аргументировал краткую речь товарища, выпустил длинную очередь холостыми патронами, которую и услышал командир батальона. Ошарашенные лыжники рухнули в снег, словно тетерева с ветки, и моментально зарылись в рыхлый сугроб.

Невесть откуда появился запыхавшийся старший лейтенант Капустин, а через некоторое время и комбат с начальником штаба, полные решимости лично обезвредить любое незаконное вооруженное формирование. К всеобщему удивлению, вышедший из леса офицер ответил на пароль. Все-таки свои оказались — группа поиска.

— Какого ж лешего на сигнал не отреагировали? — накнулся на них Кальницкий, но внезапно остановился: на дороге уже стояла красная «Нива», из которой выходил руководитель учений.

ВЫПУСКНИКИ АКАДЕМИЙ не дадут соврать и подтвердят, за какие ошибки по тактике оценка снижается до «неуда»: если командир форсирует речку вдоль, наносит ядерный удар по взаимодействующим с ним частям и левым флангом атакует свой же правый. Вот вариант последней казусной ситуации бойцы только что и отработали. Увы. Но генерал с оценкой не торопится, не делает скоропалительных выводов. Выслушав краткий доклад комбата, тут же дал вводную:

— В ходе перестрелки выведен из строя подполковник Самойлов. Начальник штаба, принимайте командование.

133

И уже приоткрыв дверку «Нивы», до-
бавил:

— При подведении итогов не забудьте поощрить солдат из группы блокирова-
ния.

Чего другого — может быть, но такого стремительного поворота событий майор Кальницкий никак не ожидал. Чуть не сорвался с языка предательский вопросец: «За что?». Придется все-таки живот поднапрячь, теперь не отвертеться.

Подполковник Самойлов спокойно за-
курил и повернулся к энша:

— Ну что, комбат, долго мне тут сто-
ять, кровью истекая? Организуй носил-
ки, пусть эвакуируют меня поближе к
медсанбату, глядишь, еще и выживу,
коли подлатают войсковые эскулапы.

— Не до хохмочек мне, давайте бу-
маги. Посмотрим, что мы там имеем.

— Не мы, а вы, Сергей Николаевич,
— не удержался от шпильки Владимир
Самойлов, протянув Кальницкому
планшет, из которого тот выудил схему
местности и расположения войсковых
нарядов. Чуть поодаль от того места,
где их подчиненные недавно столь ус-
пешно атаковали своих, в глубине леса
одна за другой взмыли ввысь несколь-
ко сигнальных ракет. Кальницкий опу-
стил карандаш в точку на схеме, где
это, на его взгляд, произошло, и ре-
зюмировал:

— Кто-то напоролся на сигнальные
мины. Капустин, за мной!

Новоиспеченный комбат побежал по
дороге, на ходу пряча бумаги в поле-
вую сумку. Следом устремились ра-
дист, ротный, рядовые Петриченко и
Герц. Метров через сто свернули на
снежную целину и увидели, что берег
лесного озера прострочен следами.
Явно не поисковая группа, определил
Кальницкий, те на лыжах были, а здесь
пешие. По запорошенному льду озера
цепочка следов, изгибаясь дугой, тя-
нулась на противоположный берег, и
там, где она упиралась в расщеплен-
ную сосну, майор заметил «уазик». В
машине уже были люди да еще три
человека оббивали снег, постукивая
берцами о колеса, и торопились занять
места.

— Берег приведет их только к дороге,
иного пути нет, — сказал Кальницкий
Капустину. — А там у нас вторая рота.
Следовательно... — Он подозвал ра-
диста и, нажав тангенту, вызвал коман-
дира второй.

Расчет оказался верным: через не-
сколько минут в той стороне, куда
уехал «уазик», завязалась яростная пе-
рестрелка. Вторая не оплошала. Да
еще и поддержал кто-то из кустов.
«Все, — улыбнулся Кальницкий, — каюк
«бандюгам».

Правда, потом выяснилось, что лав-
ры победителей достались не баталь-
ону, а группе задержания федеральных
сил безопасности. Пока бойцы стяги-
вали кольцо окружения, они одним
броском разоружили блокированных
заслонами и практически не сопротив-
лявшихся «боевиков».

«Федералы», сразу бросались в глаза
своей оснасткой и экипировкой. Наши
солдаты из роты специального назна-
чения ревниво (и, чего греха таить, не
без зависти) осматривали группку су-
перменов, обвешанных с ног до головы
специальными футлярами для различ-
ных видов оружия и потому здорово
напоминающих струнный ансамбль в
походном состоянии. А многочислен-
ные карманы оттопыривались диковин-
ными приспособлениями, о которых
«краповые береты», могли только меч-
тать. И все же совместные завершаю-
щие усилия «федералов-безопасников»,
и «взвэшников-мотострелков», в оче-
редной раз подтвердили, что цели
своей — отработать вопросы взаимо-
действия управленческих структур в
сложных условиях обстановки — учения
«Вертикаль-94» достигли. Ну а итого-
вые оценки профессиональному мас-
терству военнослужащих, как всегда
(всему свое время), выставит жизнь.

Майор И. МУЧАК.
Фото автора.

*Северо-Западный округ
внутренних войск МВД России.*

Заметки на злобу дня
с прологом и эпилогом

КОГДА ТОНУТ КИТЫ

“Воспитание у личного состава дисциплинированности осуществлять на основе индивидуального подхода к каждому военнослужащему, с учетом возрастающей служебной и психологической нагрузки, формировать у них профессиональную надежность и законопослушность...”

Настойчиво осуществлять организационные меры по созданию необходимых социально-бытовых условий для службы, быта, досуга и отдыха военнослужащих...”

(Из приказа командующего внутренними войсками МВД России “О неотложных мерах по укреплению воинской дисциплины и порядка во внутренних войсках МВД России.”)

НЕ ХЛЕБОМ ЕДИНЫМ

И ВПРЯМЬ, на кой пускаться галопом, перескакивая с пятого на десятое, не успевая в спешке уловить суть? Вон заводной Петр Антонович, даром что сам любит “быструю езду”, — порой кажется, где-то внутри у него поминутно сжимаются и разжимаются сотни тугих пружин, — привык оперативно, с ходу решать любые вопросы, а все равно последовательность в реализации того или иного плана для подполковника — святое дело. Может, оттого и успевает повсюду, опережая на поворотах менее расторопных коллег? Вот и сейчас Ревенко остается верен золотому правилу не гнаться за двумя зайцами: “Сперва как следует познакомиться с солдатским житьем-бытьем, а потом — выдаться свободная минута — и о главном потолкуем...”

Наконец такая минута в бешеной текучке не без труда выкраивается, и вскоре мне становится ясно, что идейно-нравственному, правовому сопровождению работы по укреплению дисциплины в полку уделяют внимания не меньше, чем ее материальному обеспечению. Даже дотошный проверяющий из числа спецов — “дисциплинологов” старой политотдельской закалки вряд ли найдет существенный повод для придирок к командованию части, офицерам подразделений на предмет использования имеющихся в изрядно, надо сказать, обедневшем после сокрушительного наступления на военно-политические органы идеологическом арсенале форм, методов, приемов воздействия на умы и сердца служивых с целью привития им столь необходимых в армейской жизни исполнительности, законо- и уставопослушания. Более того, не преминет отметить в справке или докладе беспристрастный ревизор из вышестоящего управ-

ления: подполковник Ревенко и его коллеги, крепя дисциплину всячески, проявляют на духовном поприще особенно ценные в нынешнее упадническое время инициативу и творчество.

Ну вот, к примеру... Помните, незадолго до перестройки усиленно насаждалась сверху такая всеобъемлющая форма идеологического прессинга, как единый политдень. Нагонял он и на руководителей, и на личный состав тоску зеленую (насилие мил не будешь), хотя, если отбросить “полит”, на который ретивые реформаторы поспешили наложить в войсках табу, и разобраться в сути — дело, оказывается, полезное и нужное. Не всякий начальник тянется в массы, иной десятой дорогой норювит обойти казарму, ну а когда мероприятие узаконено, внесено в план-календарь, хочешь не хочешь — спускайся из штабных кабинетов в “низы”, влияй на людей силой убедительного слова и личного авторитета. Исходя из этих соображений, не формы ради, а пользы для с подачи Петра Антоновича в части учредили ежемесячный день встречи командования с личным составом. Разумеется, офицеры управления идут к солдатам не с пустыми руками. В аппарате Ревенко специально для этого широкомасштабного мероприятия готовятся методические разработки выступлений по различным проблемам воинской жизни (само собой, беседуя с людьми, руководители относятся к теме дисциплины, уставного порядка и прочих казенных по звучанию, но чрезвычайно важных по существу понятий, составляющих сердцевину службы, как боец на операции в предвидении внезапного осложнения обстановки — к оружию).

Воспитательный эффект “хождений в народ”, убеждены организаторы работы с личным составом, удваивается благодаря ежемесячному же проведению дня правовых знаний, включающего, помимо информирования военнослужащих об установленных

(Окончание. Начало в № 3)

законами правах, обязанностях и льготах человека в погонах, совещания с офицерами и сержантами по вопросам профилактики нарушений, индивидуальные беседы с теми, кто "честно служить не хочет", встречи с работниками военной прокуратуры.

Проблемы воспитания, подвигающего солдата к сознательной — не за страх, а за совесть — исполнительности, обсуждаются на сборах в дни заместителя по работе с личным составом, красной нитью проходят через планы реализации требований руководящих документов, определяют тематические направления оперативного информирования солдат и младших командиров.

"И ЭТИМ хотите кого-то удивить? — предвижу ехидные ухмылки революционно настроенных радикалов от педагогики и идеологии, готовых в угоду политической конъюнктуре бесконечно перестраивать, кромсать и перетряхивать учреждения и убеждения. — Называете новаторством то, что извлечено из пыльных талмудов классической ППР! Ветхие мехи и молодое вино не совместимы. На вооружение в войсках принимается современная государственная идеология. Где, спрашивается, адекватные ей формы развития духовно-нравственных качеств личного состава до лучших образцов российских воинских доблестей?.."

Подполковник П.Ревенко: Некоторые думают, сняли со стен портреты вождей, на которые еще недавно заставляли молиться, вычеркнули из списка рекомендованных первоисточников партийно-политические святцы — и тотчас же, автоматические, перенеслись в новое идеологическое пространство; теперь, поддерживая бодрость духа, воспитывая сознательную дисциплинированность у военнослужащих, о традиционных способах работы с личным составом и думать не смей — все только с чистого листа. Нет, уважаемые "реформаторы", так не бывает. В любом деле требуется преемственность. Негоже выбрасывать на свалку важные детали механизма идейного влияния, не выработавшие свой "моторесурс", тем паче комплектующих к нему нынче днем с огнем не найти, рынок отворачивается от запросов офицеров-воспитателей, если это не сулит барышей. Так что пока ученые мужи не спеша толкают вперед теорию, черепашьими темпами готовят учебные пособия и методические разработки на базе общественно-государственного патриотизма, заполняющего идейный вакуум после того, как из реестра мировоззренческих ценностей был вычеркнут научный коммунизм, пока планируется загрузка полиграфических мощностей для выпуска специальной литературы в помощь организаторам воинского воспитания, — мы, провинциалы, вынуждены кустарным способом поддерживать в рабочем состоянии систему идейных компонентов дисциплины, имея под рукой материалы, так сказать, "времен очаковских и покоренья Крыма". Это раньше, в приснопамятные годы застоя, воениздатовский конвейер выдавал нагора обилие брошюр и наглядных пособий по пропаганде и разъяснению требований Дисциплинарного устава, наше политуправление регулярно выпускало "Беседы в карауле", сборники "Честь. Отвага. Мужество", всевозможные альбомы, плакаты, листовки.

Свежо предание... Горько признаться, но это факт: сегодня у нас нет даже портретов героев внутренних войск с кратким описанием их подвигов. А ведь именно на героических примерах воспитываются у молодых воинов высокие морально-боевые качества. Вспомните крылатые слова фронтовика Игната Цымбала, произнесенные при вручении ему Золотой Звезды: "От дисциплины до героизма — один шаг.."

Да уж, легко выступать с громкими декларациями "Мы будем жить теперь по-новому!". Но когда дело доходит до оказания элементарной помощи "низам", сбитым с толку многочисленными перестройками и перекройками, раздаются охи и вздохи по поводу дефицита бумаги, скудости средств, людоедских издательских цен... А между тем вот уже второй год на складе готовой продукции войсковой типографии пылятся отпечатанные солидным тиражом красочные плакаты "Внутренние войска — войска правопорядка", альбомы "Герои внутренних войск". Заказчику все недосуг заняться делом, в общем-то, совершенно пустяковым — рассылкой столь нужных воспитателям наглядных материалов.

Ну да ладно, видя, что спрос "верхов" за дисциплину с "низов", опережает обеспечение последних всем необходимым, как бегущий Ахиллес черепахе, Петр Антонович махнул рукой на обстоятельство и занялся "самиздатом". С помощью спонсоров размножил на ксероксе портреты великих российских полководцев, тексты их военных заповедей, организовал оформление патриотических уголков в комнатах информирования и досуга. Таким же способом растиражировал для офицеров-воспитателей изданные политуправлением войск еще в 70-х годах "Беседы о дисциплине", внося конъюнктурную правку. Староват материал? Такой дисциплинарный ликбез вызовет у современного солдата лишь ироничную ухмылку?

— Что верно, то верно, худая корова еще не газель, — соглашается Ревенко. — Но на нашем безрыбье будем радоваться тому, что есть под рукой.

Показав образцы полкового "самиздата", Петр Антонович встал из-за стола и направился в угол своего просторного кабинета.

— Вот здесь скоро будет стоять импортный копировальный аппарат, один из моих лучших друзей пообещал уступить за символическую цену в качестве шефской помощи внутренним войскам. Тогда и развернемся в полную силу. Сами будем выпускать и листовки, и плакаты, и методические рекомендации для офицеров и младших командиров. Все лучше, чем сидеть и ждать у моря погоды.

ХОТЬ НЕ НАПОЛЕОН И НЕ ЦЕЗАРЬ...

ГОВОРЯТ, Бонапарт помнил фамилии всех своих воинов. Ветеранов — уж во всяком случае. Таким же феноменальным свойством, утверждают историки, обладал великий римский полководец и император Гай Юлий Цезарь.

— Мне проще, масштабы не те, — шутит Ревенко. — У Наполеона и Цезаря были огромные армии, а моя "епархия" ограни-

чивается тактическими рамками. Долго ли запомнить фамилии бойцов.

— И все до одной знаете? — спросил я тоном Фомы неверующего.

Петр Антонович на мгновение замялся.

— О ста процентах хвастать не буду, чья-то фамилия, может, и выскочила из головы. В каждом коллективе, как известно, есть середнячки — ругать вроде бы не за что, на похвалу тоже не тянут, так себе, ни рыба ни мясо, вот на них память подчас и спотыкается. А касаясь лучших солдат и сержантов — можете хоть сейчас экзамен устраивать, прямо по алфавиту назову. Да с устной характеристикой в придачу: кто где отличился, какую пользу подразделению и части принес. Ну и "черный список", разгильдяев построено перед глазами. Благо невелик: в каждой роте от силы двое-трое архаровцев воду мутят. Мutilо бы больше, да, на наше счастье, офицеры подобрались толковые, где щадящей педагогикой, где жестко власть употребляют, быстро приводят к общему положительному знаменателю тех, кто норовит идти не в ногу.

Попадают, конечно, и особо крепкие орешки. Ну с такими, не считаясь со временем, Ревенко индивидуально работает. Как говорится, назвался груздем...

Наш разговор идет в кабине "уазика", рево катящего сквозь снежную пелену к виднеющейся вдали россыпи ярких огней. Возвращаемся в ядро части после объезда подразделений периферийного батальона. По городским меркам, роты приютились в медвежьих углах, за околицей местной провинциальной цивилизации. А вот бойцам хоть бы хны, столличный полк предложат — не согласятся, лучшего места для службы, на их взгляд, во всех войсках не сыщешь.

Когда зашли в казарму второй роты, в разгаре был "старшинский час", — солдаты старательно драили пол.

— Между прочим, старослужащие марафет наводят, — обронил Петр Антонович. — Им завтра домой, а тряпку в руки взять не считают зазорным. В этом подразделении, да и в батальоне тоже, словенки "старик", "салага", звучат как анахронизм. Тьфу-тьфу, чтоб не сглазить, за последние годы не зафиксировали ни одного рецидива неуставщины. Время от времени переводим сюда отъявленных баламутов из других коллективов. На перевоспитание. Сегодня, кстати, запланировал беседу с одним из таких солдат. Надо узнать, как служит на новом месте.

— Любопытно, какое педагогическое оружие столь эффективно используется в борьбе с дедовщиной. Очередной "секрет фирмы"? — невольно вырвалось у меня.

— Борьба, извините, в данном случае не совсем удачное слово, — возразил заместитель командира роты по работе с личным составом старший лейтенант Николай Егоров. — Не с чем бороться. Дурные традиции в нашей роте давным-давно похоронены. Год заканчиваем без единого грубого нарушения воинской дисциплины. Как обеспечиваются такие стабильные результаты? Все очень просто: строгий повседневный контроль офицеров за поведением солдат плюс влияние общественности. Советы коллектива и сержантов работают дай Бог каждому. Замечаются какие-то трения между бойцами, есть необходимость сообща обсудить возникшую проблему — тут же собираем

активистов, младших командиров. Бывает, товарищеская критика действует сильнее самого строгого дисциплинарного взыскания.

Ну прямо строка Положения о совете воинского коллектива! Ни сучка тебе, ни задоринки. Неужто и впрямь все как по писаному выходит? Обсудили проступок, вынесли порицание — и вчерашний казарменный хулиган, переведенный в роту для нравственного оздоровления, как по мановению волшебной палочки, превращается в невинного агнца.

Подполковник П.Ревенко: Так гладко бывает только на бумаге, когда забывают про враги. А в реальных внутриколлективных процессах встречается немало рифов и мелей. Далеко не всегда совет дает правильную оценку негативному событию в подразделении: нужно учитывать и особенности молодежной психологии, и характер нарушения, и авторитет, которым пользуется среди сослуживцев совершивший проступок солдат, и то, насколько сильно задеты общие интересы. Но если всерьез заниматься подбором и воспитанием активистов, оказывать им доверие, постоянно советоваться с ними, а не отодвигать на периферию командирского внимания, как это делают отдельные недальновидные офицеры, привыкшие работать с подчиненными, напрягая голосовые связки, — выборный общественный орган без напоминаний возьмет под защиту ущемленного солдата, задаст жару баламутам, поможет командиру навести порядок, вытянут, как кондиционер, гнилой дух из казармы.

В развитие сказанного "шефом", заместитель комбата по работе с личным составом капитан Юрий Минаев поведет весьма поучительный эпизод из педагогической практики совета младших командиров. Однажды сержант Мирали Нуров получил замечание от дежурного по караулам. Мелочь не мелочь, а роте — минус. Как раз в тот день лучшее подразделение батальона должно было ехать в город на концерт заезжей "суперзвезды". Сослуживцы Нурова по причине замечания в карауле без звука вылетали из обоймы претендентов. Хотя до этого по всем показателям уверенно лидировали в неформальном соревновании за право попасть на очередное шоу-представление по контрамаркам Ревенко.

Совет сержантов собрался безо всякого вмешательства командира и во время "теплой", беседы с лишившим коллектив увлекательного времяпрепровождения после напряженной службы Нуровым был похож (в миниатюре) на новгородское вече, объявившее войну нашкодившему посаднику. Ну а что касается воспитательного эффекта... Вряд ли есть необходимость распространяться по поводу того, что за sacramентальным "Больше не повторится", последовало удвоенное служебное рвение сержанта.

— Всегда бы такую оперативность проявляли наши казарменные советы, — с улыбкой сказал Петр Антонович. — Глядишь, и появился бы наконец у офицеров еженедельный полноценный выходной.

"Порешав" все вопросы, которые ждали его в роте, проведя придирчивую ревизию хозяйства старшего лейтенанта Егорова, подполковник Ревенко отправился на проверку службы. В тесноватом, но на редкость

уютном, блистающем чистой караульном помещении он уделит внимание каждому бойцу. У одного поинтересовался вестями из дому, другого похвалил за умелое выполнение обязанностей часового, третьего подбодрил веселой байкой, к четвертому напросился на свадьбу, имеющую быть после увольнения в запас жениха, пятого "наказал", в нарды. Разрядив обстановку, расположив к себе солдат, Петр Антонович перевел разговор на серьезную тему караульных забот и тревог. И уже собираясь прощаться, повернулся к молчаливому, замкнутому солдату, старавшемуся во время беседы не попадаться на глаза полковому начальству.

— У Шомеловского о службе спрашивать не стану. Уверен — полный порядок, хоть и спрятаться норвит от меня за спины товарищей. Или опять взыскания как из рога изобилия? А, Василий?

— К рядовому Шомеловскому замечаний нет, товарищ подполковник, — ответил за подчиненного старший лейтенант Егоров. — Служит не хуже других.

— Раз так — молодцом! Поняли свои ошибки — держитесь, не теряйте лица. Надеюсь, к старому возврата не будет...

По дороге в часть, видимо, радуясь тому, что в списке трудных одним солдатом стало меньше, Ревенко настраивается на фило-софский лад:

— Представим идеальную картину. В полку — образцовый воинский порядок. Созданы великолепные условия для службы, учебы, культурного досуга, спортивно-массовой работы. У бойцов разве что птичьего молока не хватает. Стопроцентный охват воспитательными мероприятиями. Людям все уши прожужжали призывами равняться на героев, высоко нести честь воина внутренних войск, строго выполнять требования законов и уставов. За дисциплиной в ротах, помогая командирам, как часовые, бдительно следят общественные советы. Это необходимо? Вне всяких сомнений! Но достаточно ли? Нет и еще раз нет! Грош цена всем усилиям по укреплению идейных, материальных, нравственных основ воинской дисциплины, если при этом отсутствует личностный подход в воспитании. Не мною доказано: хуже нет, чем стричь служивых под одну гребенку. Сколько людей — столько характеров. Одного достаточно поощрить, поставить в пример — он горы готов свернуть. Другого хоть хвали, хоть кол у него на голове теши — как с гуся вода. Все ни о чем. Забота? Да плевать он на нее хотел с высокой колокольни. "Я на гражданин «лимоны» наваривал, а вы меня фотообоями, видиками да спортивными тренажерами хотите удивить? Расслабьтесь и не лезьте со своими душещепательными беседами!" — вот и весь сказ. И ведь знает: раз нет за ним серьезного криминала, никакой прокурор к рассмотрению дело не примет, в лучшем случае припугнет для острастки — и гуляй, Вася. Попробуй-ка через броню пофигизма до совести у такого типа достучаться! Тут особый подход нужен. Индивидуальный ключик. К каждому — отдельный. Иначе успеха не видать. Если, конечно, вообще есть желание с усатыми чадами нянчиться. Иной раз думаешь, глаза б не глядели на этого наглеца, по которому дисбат плачет. Но положение-то безвыходное, при нынешнем дефиците призывного контингента каждый

солдат на счету, избавившись от одного, другого, и вот уже кому-то из их сослуживцев придется напрягаться в карауле вторые сутки: вышку без часового не оставишь.

Понятно, не только этот мотив побуждает постоянно заниматься индивидуальной воспитательной работой... Того же Шомеловского взять, — развел руками Петр Антонович. — Сложная семья, жена тяжело болеет. Естественно, все мысли у солдата о доме, службу воспринимает как кандалы на ногах. К тому же еще и характер не сахар, гордыня поперед него родилась. Этому не учли офицеры и сержанты, вот и свернулся, словно еж, иголками наружу. Несколько раз поговорил с ним начистоту, попытался заглянуть в душу и понял: не хватает Василию обычной человеческой чуткости, нужно перевести его в подразделение, где сложился более мягкий, что ли, стиль работы с людьми. Помо-ему, не ошибся.

Были и покрепче орешки... — Петр Антонович сделал паузу, точно заново переживая неприятные минуты. — Прибыл к нам служить молодой солдат Скрыпников (фамилия изменена. — Ю.К.). Наркоман со стажем. Проглядели его на медкомиссии, и получай, Ревенко, подарочек. Вот кто крови всем нам попортил... Уж и не знаю, какими путями к нему "дурь" попадала. То ли из дому дружки присылали, то ли в городе доставал — на беду эта зараза проникла и в наши северные края. В общем, негодный для службы человек. Ни в караул его, ни в наряд: одно в голове — "травка". Что тут будешь делать? Наказывали, стыдили, угovarивали... Бывало, начинается ломка, так я его напротив кабинета ставлю и глаз не спускаю, чтоб какой беды не натворил. Дважды родители из Ростова по моему вызову приезжали... Жалко было крест на парне ставить. В конце концов общими усилиями вытащили его из гибельной ямы. Уволился в запас здоровым, полноценным человеком. В мае письмо от него получил. Радостное такое. Учусь, пишу, в техникуме, собираюсь жениться, а про "травку" поганую как вспомню — с души воротит. Отец Скрыпникова недавно поздравительную открытку прислал, в гости зовет. А ведь все могло по-другому обернуться, махни мы тогда рукой — подвели бы под статью за хранение наркотиков, и вся недолга, с глаз долой — из сердца вон. — Ревенко покачал головой. — Нет, это не наш путь. Пока есть надежда удержать мальчишку у края нравственной пропасти, нужно бороться. И здесь, глубоко убежден, отцы-матери солдат — главные помощники и союзники офицера. Надо только первым сделать шаг навстречу...

ДА, НЕ КРИВА ДУШОЙ можно сказать, тесная связь с родителями военнослужащих стала в полку одним из неотъемлемых слабых многогранной работы по укреплению дисциплины. Уж и не знаю, слали, нет ли Цезарь и Наполеон депеши в родительские дома своих легионеров и grenадеров с просьбами вразумить нерадивых, приглашали в казармы пап и мам суровых воинов для поддержания боевого духа — о таких прецедентах история умалчивает. Скорее всего не было нужды. И без родственников стимулы, в полном смысле этого слова, работали бесперебойно. А вот Ревенко — его бы проблемы великим императором — постоянно озачочен тем, чтобы каждый родительский визит в часть к сыну-разгильдяю

обернулся горяченькой "психотерапией", с пользой для его дальнейшей службы, к образцовому бойцу — ничем не омраченным праздником общения с самыми близкими людьми.

— В некоторых частях, знаю, родители нередко по полдня томятся в комнате посетителей на КПП, ожидая, пока сыну разрешат встретиться с ними, — рассказывал мне капитан Минаев. — У нас не так. Приехали гости к солдату — занят он, свободен — не имеет значения, добро пожаловать в казарму, посмотрите, в каких условиях живут наши воины. Час обеда подошел — просим к столу отведать солдатских харчей. Желаете на несколько дней задержаться, побыть рядом с сыном? Нет проблем, для таких случаев в батальоне отведено специальное помещение.

После теплого приема, выступая перед личным составом (у нас это традиция), родители, конечно же, не поскулятся на добрые напутствия: служите, дети, на совесть, не подводите своих командиров... Кто-то, может, и ухмыльнется про себя: и тут, мол, предки на мозги капают. А кому-то бесхитростные, искренние слова старших, тронутых заботой о рядовом солдате, сердце согреют. Если так, то наши старания не напрасны.

ЗАМЕТКИ НА ПОЛЯХ БЛОКНОТА

Хорошо, подумалось мне, когда военный городок — картинка, есть чем глаз порадовать, бойцы словно сыр в масле катаются, даже самых привередливых гостей не стыдно за стол посадить в полковой или ротной столовой. Тогда папы-мамы и впрямь будут надежными союзниками командиров и офицеров-воспитателей, поддержат любые строгие меры по наведению порядка, помогут окоротить сынка-баламута. А ну как часть расквартирована в покосившихся гулаговских бараках, ветхое караульное помещение — избушка на курьих ножках — напоминает хлев, добрый хозяин скотину посоветил бы загнать (автору этих строк приходилось видеть подобное в одной таежной глубинке), солдатская каша что твой наждак, даже голодному в горло не полезет — вот где родительские слезы, не умиления — горечи, бурным потоком польются: "Возмущаетесь, уважаемые командиры, спиртным балуется сынок? Так у вас же с тоски не только запьешь — волком завоешь!". В этом случае сам собой напрашивается простой, как табуретка, вывод: когда тонут несущие дисциплину киты и нет возможностей, какими обладают Ревенко со товарищи, чтобы подставить плечо под готовую завалиться "твердь" на солдатских матерей не надеяться, сам вправляя мозги казарменным квакиным.

НЕОТВРАТИМОСТЬ ПООЩЕНИЯ

ИНТЕРЕСНО, сколько же было у Петра Антоновича таких скрипниковых, шомеловских и иже с ними, которым он, что называется, помог встать на путь истинный?

Подполковник П.Ревенко: Долго считать придется. Да и стоит ли? Все ж таки не они погоду в полку делают. Куда приятнее вспоминать о тех, кто не задавал нам трудных педагогических задач со многими неизвестными, а честно, безропотно тянул служебную лямку не толь-

ко за себя, но и за того парня, что дуриком "закошил", от армии и набивает мощную спекуляцией, называемой почему-то бизнесом, пока его сверстники мерзнут на полигонах и вышках, рискуют здоровьем и жизнью в горячих точках. Таких служивых трудяг — подавляющее большинство, несмотря на все издержки в патристическом воспитании нынешнего "рыночного", поколения. Перед этими ребятами и государство, и мы, офицеры, в неоплатном долгу.

В последнее время на всех уровнях твердят о необходимости в борьбе с правонарушителями строго следовать принципу неотвратимости наказания. Все правильно, гнилой либерализм только на руку несознательному элементу. У нас в полку многие офицеры ратуют за то, чтобы командирам разрешили объявлять ночные наряды на работу, комплектовать временные штрафные команды из отъявленных нарушителей дисциплины для перевоспитания тяжелым трудом. Обими руками — за. Казарменных хулиганов надо ставить в жесткие рамки. Но, оставаясь на позициях диалектики, нельзя забывать и о другом. Кажется, Герцен сказал: "Наказание — месь за неспособность к воспитанию". Поэтому, взыскивая, принуждая, вправляя мозги гауптвахтой, хозработами или индивидуальной душевспасительной беседой, мы, офицеры-воспитатели, должны также возвести в принцип неотвратимости поощрения.

УСТАВШИЙ наматывать версты по заснеженным трассам, "боевой конь", подполковника Ревенко, облегченно фыркнув мотором, остановился у штаба. Петр Антонович, явно засидевшийся без дела, поспешил в кабинет: живой работе в подразделениях — время, исполнению документов, совещаниям с помощниками и прочей текучке — час, и никуда от этого не деться.

Воспользовавшись паузой в калейдоскопическом круговороте впечатлений, уединился в "апартаментах", группы по работе с личным составом, чтобы хорошенько подумать над мыслями Ревенко о "кнуте и прянике", увязав их с тем, что видел и слышал накануне в ротак.

Неотвратимость поощрения... Это значит — обязательно воздать бойцу за усердие и рвение, не забыть отметить даже невеликую подвижку на пути от неумения к умению. Как советовал выдающийся российский полководец и государственный деятель Г. А. Потемкин, незаслуженно оплеванный в эпоху борьбы с наследием "проклятого царизма", следует "наибольшее отмечать прилежных и доброго поведения солдат, отчего родится похвальное честолюбие, а с ним и храбрость".

Что ж, на командирское спасибо отличившимся воинам в полку не скупятся. Достаточно посмотреть служебные карточки или просто полюбопытствовать у любого солдата или командира, когда и за что тот в последний раз заслужил (объявил) поощрение. Смею заверить: строгий ревизор, вздумай он проанализировать в части дисциплинарную практику офицеров и сержантов, оказался бы на седьмом небе, ибо редкий боец затруднится вспомнить, чем заполнена его "копилка", солдатских отличий. Да и не мудрено. Регулярные подведения итогов, как правило, завершаются

чувствованием скромных героев ратных будней. Ознакомление солдат с записями в их служебных карточках проводится на общих собраниях (о заслугах, как и взысканиях, — в полный голос). Без фотографии отличника не выходит ни одна ротная стенгазета. А какие интересные листовки выпускаются «самиздатом», «Ревенко и К⁰», в честь отличившихся на боевой службе! На советах воинских коллективов...

Впрочем, это уже предмет отдельного разговора. А мы не откажем себе в удовольствии еще раз обратиться к цитате из классики военной педагогической мысли. «Из трех способов действовать на подчиненных: наградами, страхом и примером — последний есть важнейший», — писал адмирал П. С. Нахимов. Затрудняюсь сказать — не интересовался, — читал ли подполковник Ревенко заповедь великого флотоводца, знаю наверняка другое: этой формулой Петр Антонович неизменно руководствуется в решении всех педагогических задач и головоломок, которые жизнь чуть ли не каждый день задает воспитателям в погоне. Не случайно, отвечая на вопрос: кого из офицеров чаще других будете вспоминать после увольнения в запас? — все солдаты как один называют фамилию Ревенко.

ЕСЛИ ТРЕНЕР УЙДЕТ В ОТСТАВКУ

ОТ МАЖОРНЫХ мыслей отвлек вернувшийся от «шефа», начальник группы по работе с личным составом майор Владимир Базикалов, озадаченный какими-то вводными.

— Не за горами выпуск «курса молодого бойца», — забот по горло, вот и накручивает Ревенко. Ну и под впечатлением поездки по ротам дал некоторые ЦУ. Сам ни минуты без дела не посидит, и помощникам не дает расслабиться, — спрятав улыбку, Владимир Александрович машинально полистал рабочую тетрадь и продолжал будничным голосом, словно боясь, что прорвавшиеся нотки гордости за любимое начальство уличат его в подхалимаже. — Нет, что ни говори, а работа с Петром Антоновичем — это школа. Вроде не первый год на попроще замполита и воспитателя, Гуманитарную академию окончил, а, вникая в стиль Ревенко, открываю для себя все новые и новые грани искусства организации воспитательного процесса, влияния на микроклимат в воинских коллективах, профилактики правонарушений. Невольно поражаюсь, как при всей колоссальной загруженности Петр Антонович умеет доходить до конкретного человека. А их в полку сотни. Без преувеличения: знает, чем живет и дышит тот или иной солдат, сержант, не говоря уже об офицерах и прапорщиках. Чуть обозначатся в какой-нибудь роте тревожные симптомы, он уже там — действует, принимает превентивные меры, оказывает помощь, будоражит актив. Десятки нарушений удалось таким образом предупредить...

ЗАМЕТКИ НА ПОЛЯХ БЛОКНОТА

А не умаляет ли такой стиль управления роли аппарата по работе с личным составом, ротных и батальонных офицеров-воспитателей? Не ограничивает ли их инициативу в исполнении функций...

нальных обязанностей на «подведомственных» участках службы?

Встречный вопрос: а как влияет на поведение спортивной команды во время поединка стиль борьбы играющего тренера? То-то и оно...

— Сегодня по-другому — из кабинетов, не заглядывая в «окопы», перекладывая все на аппарат — управлять работой с людьми, поддерживать воинский порядок просто нелезя. Да и не получится, — как будто угадав мой вопрос, сказал майор Базикалов. — Наш полк, как и все конвойные части войск, находится в критической ситуации. Уволены бойцы двух призывов. Выполнять боевые задачи приходится в режиме суперперегрузок — как пилотам сверхзвуковых истребителей на крутых виражах. Вот он где, ключевой вопрос дисциплины! На таких, как подполковник Ревенко, все и держится.

А что же молодое поколение воспитателей? Какую помощь оказывает ветеранам?

Как вчерашний «академик», майор считает, что в нынешних сложных условиях, вызванных призывным кризисом, необходимо сосредоточить усилия на психологическом сопровождении воспитательной работы. Этим и должна заняться обогащенная новыми знаниями молодежь. Владимир Александрович с увлечением поделился своими планами: в ближайшее время его «кафедрой», будут взяты на вооружение социометрическая методика диагностики взаимоотношений в подразделении, методика экспресс-анализа взаимоотношений в малой группе (караул, войсковой наряд), методика определения типа поведения личности в конфликтной ситуации, диагностирование...

— Ваше «ближайшее время», исчерпано еще вчера! — раздался насмешливый голос Петра Антоновича, заглянувшего в кабинет своего помощника в момент его увлеченного рассказа о планируемых новациях. — Чего ждать-то? Появилась интересная задумка — тут же ее в дело.

В этом весь Ревенко.

А ТЕПЕРЬ гвоздевой вопрос эпилога. Как поведет себя команда, когда играющий тренер покинет поле? Вопрос не праздный. Петр Антонович, по выражению кадровиков, достиг предельного возраста состояния на военной службе. В свое время на вышестоящую должность его не выдвинули: кому-то ведь надо и в полках стабильные успехи ковать. Теперь, кажется, поздно, несмотря на все заслуги: возраст — за сорок пять. Конечно, в этом нет трагедии, все когда-нибудь уходит в запас, и подполковники, и генералы, а незаменимых людей у нас, как известно, не бывает. Вот и Ревенко начинают потихоньку «прессовать»: пора на заслуженный отдых, Петр Антонович, послужили — и будет. А ему, честно признаться, уходит с поля не в радость. Энергии на пятерых, желания и умения работать — тоже. И плечо удерживать «дисциплинарную твердь», вместо тонущих китов пока не устало.

Так что же переселит на чаши кадровых весов — интересы дела или Его Величество Принцип? Поживем — увидим...

Подполковник Ю. КИСЛЫЙ.

Сборы руководителей воспитательных структур

В МОСКВЕ на базе отдельной дивизии оперативного назначения состоялись трехдневные учебно-методические сборы с руководителями органов по работе с личным составом внутренних войск МВД России. На них были приглашены заместители командующих округами, заместители командиров дивизий и отдельных бригад, начальники отделов объединений, начальники кафедр гуманитарных и социальных наук, педагогики и психологии военно-учебных заведений.

В ходе обсуждения доклада заместителя командующего внутренними войсками — начальника управления по работе с личным составом генерал-майора С. Кавуна, обмена опытом, показных занятий участники сборов сосредоточили внимание на проблемах воспитательной работы с военнослужащими в период реформирования внутренних войск и экономических преобразований в нашем обществе. В частности, были определены основные направления в работе воспитательных структур.

В центре внимания, по общему мнению, должно находиться формирование четких и однозначных мировоззренческих позиций у военнослужащих как активных участников укрепления российской государственности, обеспечивающих в ходе выполнения служебно-боевых задач безопасность страны и защиту граждан от преступников. Результатом этой работы должна стать профессиональная надежность военнослужащих внутренних войск. В неразрывной связи с формированием этих качеств необходимо воспитывать у личного состава высокие нравственные принципы, верность воинскому долгу.

Следующая важная задача воспитательных структур — обеспечение законных прав военнослужащих во всех сферах жизнедеятельности внутренних войск. Объективная реальность поставила на повестку дня также такое направление деятельности офицеров-воспитателей, как морально-психоло-

гическое обеспечение боевой службы и организация психологического противодействия, особенно при выполнении задач в районах чрезвычайного положения.

Большое внимание участники сборов уделили организации взаимодействия с войсковыми средствами массовой информации, учреждениями культуры, представителями общественности.

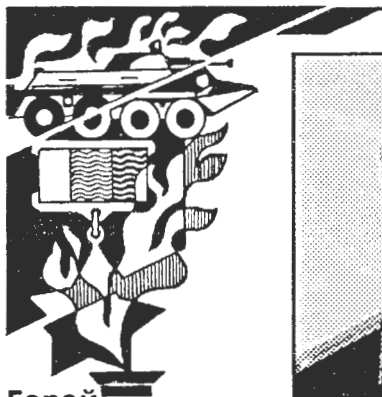
Перед собравшимися с инструктивными докладами выступили начальники ведущих управлений и отделов Главного управления командующего внутренними войсками, своими проблемами и накопленным опытом работы поделились представители Министерства обороны, коллеги из взаимодействующих подразделений Министерства внутренних дел России.

Необходимости совершенствования законодательной базы по военным вопросам было посвящено выступление председателя комитета Государственной Думы Российской Федерации по обороне С. Юшенкова. Конкретизируя проблемы создания механизма реализации действующего законодательства, эту тему продолжил заместитель начальника главного управления по организационно-техническому обеспечению работы Межведомственной комиссии по социальным вопросам военнослужащих и членов их семей О. Шатов.

В заключение сборов состоялся разговор за "круглым столом", с представителями комитетов солдатских матерей и родительской общественности, где речь шла о реализации взаимных интересов в обеспечении безопасности воинской службы, повышении ее престижа в обществе, работе с допризывной молодежью.

Подробный отчет и методические рекомендации по итогам сборов будут опубликованы в сборнике "Войсковой вестник".

Соб. информ.



Герой
Российской
Федерации
подполковник
Александр
Романович
САВЧЕНКО



А ЖИЗНЬ МЫ И НЕ ЗАМЕТИЛИ...

“О политике ничего не хочется говорить, как кость в горле. Мы с вами по-людски уже сто лет не встречались и не беседовали и столько времени потеряли. Ведь второго такого поколения и такой дружбы, как была в наше время, сейчас, к сожалению, нет. Что вам сказать о своей жизни?.. Расскажу все при встрече. Пишите, пожалуйста, о себе, что у вас нового в жизни и чем занимаетесь в свободное время, как на нашей Родине развивается “новое общество”... Всем нашим ребятам-однокашникам большой привет. Очень жду ответа. До свидания. Саша”.

Ответа Саша не дождался. Он погиб 4 октября 1993 года у Дома Советов в Москве. Давайте согласимся с ним и не будем сегодня о политике, которая как кость в горле. Расскажем, каким он парнем был. Родители и товарищи детства, жена и дети, сослуживцы по военному училищу и дивизии помнят будут своего Александра Савченко. Для родных утрата несравнимо тяжелее. Для военных безвозвратные потери — тоже боль сердечная. Для журналистов мучителен поиск правдивых черточек

не потому, что есть неизбежное правило — “о мертвых либо хорошо, либо ничего”, но потому, что дотошными расспросами приходится беречь незажившую рану близких Герою людей.

Однако те, кто знал Александра, сами, не сговариваясь, повторяли настойчиво: “Расскажите о нем людям”. Вот и Серафима Тимофеевна Попова, школьная учительница Саши, прислала в редакцию газеты “Ставропольская правда” письмо об этом кристальной души человеке с просьбой: “Я вас очень прошу, напишите о нем в “Ставрополке”, чтоб все ставропольцы знали, как их земляк Александр Романович Савченко стоял на смерти. Ведь ему было только 37 лет!”

И земляки узнали о подполковнике Савченко — журналисты В.Лезвина и Е.Рыбалко написали проникновенный очерк, заголовком к которому поставили опять же слова из последнего письма офицера к друзьям детства — “Ужасно хочется жить дома. На Родине...”

Слово "Родина," он писал всегда с большой буквы, даже если речь шла о небольшом поселке Цимлянском, где выросал в гражданина и защитника Отечества обыкновенный, в общем-то, мальчуган. Напрасны упреки в адрес журналистов, которые в рассказе своем о погибшем при исполнении воинского долга офицере употребят высокие слова. Но ведь не плод это их фантазии — это истинная правда о существе человека в погонах. Разве думала о том, чтобы сказать покрасивее, Татьяна Ивановна Дурнева, когда сквозь слезы вспоминала свое и Сашино детство.

— *Служение Отечеству было его мечтой. Он себя к нему готовил: спортом занимался, за учебниками сидел. На окраинной Восточной улице, где мы росли, где сейчас живут Сашины родители, по всему видно — в непогоду грязь непролазная. В школу почти все мальчишки приходили измазанными чуть ли не до ушей. Саша — нет. Стрелочки наглажены, ботинки начищены. Как он умудрялся?*

— *Как он умудрялся, — вторит подполковник Виктор Курносиков, — быть всегда ну просто идеально наглаженным и начищенным в суматошной круговерти нашего учбата? Мы, молодые командиры взводов, работали вроде бы с одинаковым старанием и молодым честолюбием. Ан нет, Сашу непременно отметят и за подготовленность подчиненных, и за личное мастерство, подтянутость, молодцеватость. Конспекты у него — лучшие, хотя всем давно надоела никчемная писанина для*

галочки. Учебный батальон в знаменитой дивизии имени Дзержинского — это вам не фунт изюма. Фунт лиха здесь получали каждый день.

Главным критерием для многих офицеров были результаты экзаменов курсантов учбата на звание "сержант," — по ним судили о работе всех офицеров, от взводного до комбата. К экзаменам готовились как к суду Божию. Курсантов натаскивали, чуть ли не дрессировали, и не дай-то Бог кто-то "завалится," — подведет не столько себя, сколько взводного, ротного, комбата.

Савченко со взводом работал тихо, но упрямо достигая высоких результатов. Он воспитывал каждого будущего сержанта как личность. Воспитывал и личным примером, хоть и формально это звучит. Политзанятия, стрельба, строевая, футбол — он хорош был везде, с ним всегда было интересно подчиненным. Никаких "секретов ратного мастерства," все, на первый взгляд, просто.

Говорят, что здоровый карьеризм в армии — черта необходимая. Этот постулат заложил еще Суворов своей бессмертной фразой — "Плох тот солдат, который не хочет стать генералом.". Однако где та черта, которая отделяет здоровый карьеризм от "большого,, ущербного?"

Ему досрочно присвоили звание "капитан,, несколько лет добросовестно



Курсант Савченко с родителями. 17 октября 1976 года.

тянул лямку ротного. Должность начальника штаба медсанбата, мягко говоря, не самая благодатная для боевого офицера. Но наверху сказали "надо", видя в Александре Романовиче человека безотказного и добросовестного, способного привести в порядок весьма запущенное штабное хозяйство военных медиков.

Медицинское подразделение — воинский коллектив своеобразный. И задачи специфические, и личный состав. Одно слово — женщины в погонах. А уж о служебной документации — ее надо было перелопачивать мешками — лучше и вовсе не вспоминать. Исполнительный, выносливый трудяга, офицер Савченко и здесь не роптал, хотя "втыки" получал частенько — попадая под горячую руку, как прямой и негибачей громомотвод, принимал на себя все громы и молнии.

Уже вырос он из лейтенанта в уважаемого Романюча, уже к училищному красному диплому прибавился тоже отличный диплом академии имени Фрунзе, уже стал он подполковником, заместителем командира полка, уже было у него двое детей, но... Но, несмотря на служебную круговерть, частые командировки в горячие точки, унижающее офицерское достоинство бесквартирье, не потерял Александр Романович чувства долга. Это и держало его в давно опостылевших для кого-то служебных рамках. По словам однополчан, Савченко по-прежнему оставался олицетворением российского офицера-интеллигента.

Рассказывает подполковник Дмитрий Каплин:

— Сашу я знал много лет. Когда он пришел командиром взвода в учбат, я был там замполитом. И училище мы одно заканчивали — Орджоникидзевское. Душа человек был. Однажды мы семьями отдыхали в войсковом доме отдыха под Сухуми. Не зря говорят, что на природе человек раскрывает самые сокровенные черты своего характера. Так вот, Саша и там оказался на редкость активным человеком. То на рыбалку нас вытаскивает, то вдруг меня к зарядке приучить захотел. А уж в преферанс он был непревзойденным фанатом! И сына своего научил играть не хуже взрослых. Детей, Павла и Леночку, он любил безумно. А с женой Наташей они были просто как молодожены!

Но Саша не был навязчивым, как это нередко бывает с людьми жизнерадостными. Он притягивал к себе, с ним было приятно проводить время, он по характеру был заводным, озорным, с виду беззаботным...

Служебные передрыжки ему уже были не в новинку. Точила-глодала единственная горькая печаль-забота — жилье. Тринадцать лет ждал квартиру офицер

(советский, потом — российский), орденноносец, безупречный в службе и беззаветный в бою... Впятером жили они на двадцати трех метрах тещиной квартиры. Ему было стыдно.

Наталья Юрьевна Савченко, вдова, рассказывала сквозь слезы:

— Он все говорил: "Вот переедем в новую квартиру — и заживем". Слух прошел по дивизии, что будут давать квартиры в новом районе, на другом конце Москвы. У него — то что главное — боеготовность. Съездил туда-сюда, время засек, сколько получается на дороге. Потом дрель купил — жилье собственное обустраивать. Он у меня самостоятельный был, все сам норовил сделать. Квартира — его мечта была. Теперь вот получили...

С Сашей они познакомились под Новым годом. Наталья училась в сельхозинституте, у Саши там же учился друг. У елки новогодней и встретились. Потом было 8 Марта — все внимание девушкам. В третью или четвертую встречу он заявил категорически-бесповоротно: "Мы с тобой поженимся. Сына своего назовем Павлом". Напористый был мужчина, инициативный и рассудительный. Командир.

Дома он был мягким, нежным, добрым. Но когда брал телефонную трубку и говорил "с работой", то голос суровел, речь вновь становилась жесткой, интонации — распорядительными. Домашние сразу притихали. А трубку положил — и снова добрый папка и ласковый муж.

Наталья Юрьевна продолжает:

— О солдатах он заботился, как о детях, для меня поначалу это было даже немного странно. Когда он был молодым офицером, служил, не жалея себя. Дивизия для него была — свет в окошке. Служба там — самое почетное дело. Это для него было не напускное, никакой высокопарности, твердая убежденность. Раз как-то домой книжку принес в красной обложке, про дивизию — это чтоб мы, значит, прочитали. А как раньше парады ждали! Все у телевизора — дзержинцев высматривали. Наши идут! Восторг!

Из проклятых горячих точек привозил он "свои пули", те, что шлепались где-то рядом на излете, не достав его в очередной раз. Валяются теперь дома, расплюсченные, бесформенные кусочки металла, так же высекают слезу из выплакавшей дочерна вдовы, как и остро блестящая геройская Звезда. Смелым он был отчаянно, всюду лез вперед. И, как ни странно это покажется, его любимая Наталья теперь жалеет, что не был он... трусом.

Рассказывают подчиненные подполковника Савченко, находившиеся с ним в одном бронетранспортере в тот роковой день.

Старший сержант А. Кучеренко:

— На узком участке дороги, на котором мы оказались, творилось что-то невообразимое. Мы сидели, как в барабане, по которому со всех сторон лупят палками. Когда наш БТР подбили, подполковник Савченко приказал нам десантироваться через боковой люк и бежать назад к нашим машинам. Прошли буквально мгновения. Когда я в другой раз повернулся к нему, то понял — уже все, он убит...

Рядовой В. Балобин:

— Два БТРа, которые шли позади нас, отошли назад, и дорога оказалась свободной для простреливания со всех сторон. Как пробраться к оставшемуся за брошенным рефрижератором БТРу капитана Миндзаева? Вот это был для нас вопрос жизни и смерти. Пули просто стаями летали, а мы лежали на асфальте не в силах поднять головы. Это сейчас можно рассуждать, как лучше следовало поступить...

Подбитый БТР подполковника Савченко остался стоять посреди дороги. Подойти к нему в тот момент было никак нельзя именно из-за плотности огня. Два БТРа, шедшие вслед за первым, тоже вынуждены были отойти, так как секунды решали их участь: уже шархнул касательный выстрел из гранатомета по триплексу командира второго БТРа майора Владимира Мунтя-

ва, контузив офицера. Стреляли с противоположного берега реки прицельно. Укрытый от фронтального огня брошенным рефрижератором на набережной остался только БТР капитана Игоря Миндзаева.

Офицер рассказывает:

— Как только я увидел, что БТР подполковника Савченко, моего бывшего комбата, подбит, а солдаты выпрыгивают из бокового люка, я понял, что дело принимает совершенно неожиданный для нас крутой оборот. Я дал команду своему водителю укрыть наш БТР за рефрижератором. Сам вместе с лейтенантом Гусовым и гранатометчиком выпрыгнул через боковой люк — хотели помочь тому экипажу огнем, а ведь из БТРа ничего не увидишь. Гусов с солдатом перебежали на другую сторону дороги и залегли за стеной. Я укрылся за колесом рефрижератора. На той стороне, где был лейтенант Гусов, еще оставались солдаты из экипажа Савченко, они не решались перебежать к нашей машине. Огонь из пулеметов велся по нам сумасшедший. Пули бились об асфальт и отлетали рикошетом с пронзительным свистом.

Мы хотели прорваться к подбитому БТРу и забрать тело подполковника Савченко. Куда там! С той стороны реки по нам стали бить из гранатометов. Одна граната попала в гранитный бордюр точно напротив меня. Жуть! Еще пара минут — и от нашего БТРа не осталось бы мокрого места. Я дал знак Гусову на отход. Мы влезли в нашу машину и стали сдавать назад. В горячке боя не успели закрыть боковой люк...

Потом через некоторое время я с группой солдат пытался пробраться как-нибудь дворами к БТРу подполковника Савченко. Бесплезно! С крыш постоянно долбили снайперы, все подходы к Белому дому простреливались. Сунулись мы через проходной двор, а там сбились в кучу плачущие женщины: умоляют вывести их из-под огня в безопасное место. Тогда надо было в первую очередь думать о живых.

Добраться до подбитого БТРа удалось лишь днем. Машина уже обгорела, тело офицера невозможно было узнать. На нем не было бронжилета и, представьте себе, даже ботинок! Ну, я понимаю, пистолет взяли в качестве трофея, но чтобы с мертвого обувь снимать! Вот уж поистине — война рождает героев, но и негодяев тоже.

«Несовременным очень он был», — сказала журналистам о своем ученике Серафима Тимофеевна Попова, имея в виду, что цинизм и стяжательство — особые приметы многих из нынешнего поколения — так и не привились ему. А глядя на скромную, если не сказать больше, обстановку в доме самой учительницы и родителей Александра, подумалось: родненькие, да вы же все «несовременные».

Вполне может статься, что мать и отец Героя останутся доживать век



«Как молоды мы были...»

свой в ветхой халупе, и не хватит им денег, чтобы еще раз навестить могилу сына на престижном московском кладбище, где Есенин, Тальков, Высоцкий...

В последнее время Александр сильно переменялся — стал более домашним, душа по-новому открылась к детям. Уже всерьез стал поговаривать об увольнении в запас, просчитывать варианты гражданской жизни. Вот строки из его последнего письма родителям, которое он написал 23 сентября:

"Извините, что так долго не писал, все время провел по командировкам. Вот только в сентябре месяце нахожусь в Москве.

Служба идет своим чередом. Дела в армии с каждым месяцем ухудшаются. Думаю, что ровно через год армии в России не будет вообще, если срочно не поднимут престиж военной службы..."

Словно предчувствуя что-то, написал он в тот день еще одно письмо, друзьям своим, Саше и Ольге Петраковым (строками из него мы начали этот материал. — Ред.):

"Наверное, с возрастом мы вспоминаем о некоторых человеческих ценностях, которые заставляют нашу память мысленно повторять самые прекрасные эпизоды жизни. Очевидно, нам крупно повезло, у нас были прекрасные ребята и в 10-а, и в 10-б. И теперь мы мысленно аплодируем друг другу за то, что мы есть и будем вечно существовать друг для друга..."

Служу по-прежнему в своей дивизии им. Ф.Дзержинского, но осталось совсем немного до выхода в запас. Сейчас готовлю постепенно себя к гражданской жизни, так как на пенсии сидеть дома не собираюсь. Куда приложить свои знания, пока не определился, но места уже есть.

Ребята, дорогие, не могу поверить, что это я, что жизнь пролетела свой лучший путь, а мы ее не заметили..."

Да, жизнь его вроде бы и не заметили. Заметили смерть, случившуюся в трагический для России день. Подполковник Александр Романович Савченко стал Героем Российской Федерации после смерти. Квартиру его семье дали после смерти. И денег еще, несколько миллионов, — после смерти. Так уж получилось...

Александр Савченко погиб, выполняя приказ. Суровое, приговорное это слово. Приказ не допускает обсуждений, должен исполняться точно и в срок. Люди военные, такова уж их жизненная стезя, приказ порою выполняют самой дорогой ценой.

Вроде бы мы все и не замечали бегущую мимо жизнь, а ведь она была, раз вспоминается.

Вспоминается потому, что во имя нее погибли подполковник Александр Савченко и его сослуживцы, вспоминается



«Мой милый, если б не было войны...»

потому, что нетрудно представить, сколько было бы еще жертв в те дни, если бы не приняли огонь на себя солдаты и офицеры внутренних войск, вспоминается и потому, что долг оставшихся жить — служить Отечеству, склоняясь перед памятью погибших, не допустить новых трагедий.

Сергей ДЕГТЯРЕВ.

Фото А.АЛЕКСАНДРОВА
и из семейного альбома Савченко.
г. Москва

Есть вопросы

СЛУЖБА В ЭПОХУ РЕФОРМ

МАЙОР Сапрыгин Олег Геннадьевич стоял на плацу части перед строем своего батальона и выражением явного удовольствия, если не счастья, на лице вызывал у меня сомнение в твердости моей памяти — дата сегодня какая-нибудь, что ли? Да что-то не припомню.

Все оказалось гораздо проще.

— Да я почти год не видел батальонного строя в полном составе. И вот наконец-то!.. — удивляясь моей несообразительности, пояснил после развода Олег.

Мне, никогда не командовавшему ни одним человеком и не стремящемуся к этому, всегда казалось благом отсутствие подчиненных. Потому и повод для радости комбата поначалу показался прозаичным. Но у нас с ним разная служба, разные задачи и средства их решения тоже разные. Я авторучку закрыл — рабочее место убрано, а он без подчиненных — никуда, разве что в отпуск, да и там за дружеским столом речь непременно заходит о дорогом и ненаглядном личном составе. Так что строй, заполненный на 92 процента от списочного количества, по сравнению с пустыми на две трети ротными колоннами полугодовой давности для майора Сапрыгина — личное богатство, полновесные удары по асфальту нескольких десятков солдатских сапог — лучшая музыка, вдохновляющая и окрыляющая. Ей-Богу, в моих словах — ни тени иронии.

Что такое для Сапрыгина полный штат? Это значит, что он не будет еще не успевшему сдать оружие офицеру, только что вернувшемуся из караула, сутки проведенному на ногах, в напряжении, приказывать заступить, к примеру, помощником дежурного по караулам. А ведь совсем недавно подобные приказы приходилось отдавать довольно часто.

БЫТУЕТ мнение, мол, хорошо начальникам и неплохо, а вот командирам не позавидуешь. Попробуй обеспечить службу в полном объеме, когда у тебя в ротах — по 16-17 человек. Проще в одиночку в лапту сыграть. Но Сапрыгин обеспечивал. Кто знаком со спецификой судебно-следственных подразделений, скажет, что это даже теоретически невозможно. Теоретически, может быть, и невозможно, а практически — куда денешься? Спроси сегодня комбата, как это ему удавалось, — что он ответит? Скорей всего — что-нибудь вроде «а хрен его знает».

Вот и весь передовой опыт. Да еще людей своих похвалит, расскажет, как они не то что через день — на ремень, а частенько в одни сутки по два раза заступали. А отблагодарить их нечем, разве что спасибо сказать. Даже положенные выходные без купюр предоставить нет никакой возможности. Закон о статусе военнослужащих определяет офицерам пятидневную рабочую неделю. Если же им приходится жертвовать своим правом на отдых в интересах службы, а такое «случается», чуть ли не каждую неделю, то неиспользованные выходные командир обязан приплюсовать подчиненному к отпуску. Аж до четырнадцати суток допускается прибавка. Правда, у офицеров батальона по части пожертвованных выходных перебор получается: сам комбат за прошлый год не догулял тридцать девять дней, начальник штаба — столько же... Но даже на законные четырнадцать из тридцати девяти начальство наложило вето.

Что же касается претензий к комбату по поводу его якобы неумения планировать работу подчиненных так, чтобы их отдых не страдал, то они у него самого вызывают уже даже не возмущение, а только грустно-саркастическую улыбку. Спланировать-то можно

что угодно, да только ни один план и трех дней без поправок не проживет. К примеру, на среду запланировано пять караулов: два плановых, два судебных и один встречный. Все распланировано, как по нотам. И тут поступает заявка на конвоирование, да хорошо еще, если только одна. Нужно выделять дополнительный караул. Выходной начальнику караула откладывается до лучших времен, то есть на бумаге — до отпуска, а на деле — до пенсии. Личный состав снимается с занятий. Стало быть, план боевой подготовки тоже трещит по швам. Командир подразделения бросает дела, которые наметил в индивидуальном плане, и занимается подготовкой караула. Потом комбат и его заместитель по работе с личным составом кромсают свои планы, чтобы выкроить время для инструктажа. Так уж у них заведено: без их напутствия ни один караул не уходит. Ситуация напоминает катящийся с горы снежный ком: чем дальше — тем больше проблем. Те люди, которые вошли в состав экстренно собранного караула, на следующий день должны были нести службу в ином месте, но теперь вместо них пойдут другие, а вместо тех — третьи. От стройного, как песня, плана остались одни лохмотья. Вместо песни — сплошная какофония.

ТЕПЕРЬ о службе по контракту, о которой так много говорили дилетантствующие реформаторы: нововведение свершилось! Всем ясно, что родилось это новшество не от хорошей жизни. Сначала армию в прессе раздолбали, смешав праведное с грешным, потом в пафизм ударились, ракеты на сковородки перештамповали. Державу на вотчины поделили вопреки желанию народа, а по вотчинам раздор пошел, и нет на него никакой управы, кроме опять же человека с ружьем. Да человек-то уже под ружье идти не хочет. Он себя освободил от обязательств перед кем бы то ни было: перед родителями, перед женой с детьми и, в конце концов, перед Отечеством. Никому ничего не должен, зато ему должны все: мать, отец, жена, начальство, общество, правительство... Все перед ним виноваты, в том числе и Родина. Виновата тем, что не такая благополучная, как у других. За что ее такую любить? А что если за деньги, по контракту? Эврика! Сказано — сделано. И потянулся народ к воротам со звездой, но не от большой любви к ратной службе, а потому что заводские ворота — на замке. Словом, не было бы счастья, да несчастье помогло. Но не век же так будет. Придет время, и опять заработают на заводах станки, вернуться к ним наши контрактеры. Останутся войска у разбитого

корыта — ни призывников, ни контрактёров. Да и сейчас от них больше хлопот, чем пользы.

В батальоне майора Сапрыгина — семнадцать контрактных должностей, ни одной вакантной. Как правило, контрактёр является одновременно и помощником начальника караула, и командиром отделения или заместителем командира взвода. Значит, семнадцать сержантов срочной службы из штатов батальона вычеркнуты. И уже некому днём и ночью проявлять заботу об отделении. Большую часть времени оно предоставлено само себе. То командир-контрактёр в карауле (и зачастую — не со своими подчиненными), то у него выходной день, да и в будни он на службе — от сих до сих. К тому же многие из контрактёров живут далеко от части, а при нынешнем состоянии городского транспорта это большой минус в боеготовности подразделения. Поднимется батальон по сигналу «Сбор», контрактёров-то в строю и недосчитаются.

Да и личными качествами новоизобретенное пополнение не блещет. Двое подерутся, трое напьются, а за посулом и все разбежусь. От сержантов даже при их численном меньшинстве было меньше мороки и больше толку. И получается, что лучше маленькая рыбка, чем большой таракан.

С прапорщиками, начальниками караулов, тоже не все ладно. Их попросту не хватает, пять должностей вакантны. Ответственность большая, служебная нагрузка в три раза превышает норму. Например, прапорщик Юрин за год провел в караулах 3863 часа, перевез 4485 осужденных. Остальные начальники караулов ненамного отстали.

Что касается заполнения штата, то командование батальона питает не лишнюю оснований надежду на предстоящую реформу внутренних войск, на тех прапорщиков-контролеров из подразделений, охраняющих колонии, которые предпочтут остаться в войсках, отказавшись от «колониального» будущего.

А в чем сегодня загвоздка? Во-первых, люди не горят желанием нести службу в непосредственном соприкосновении с преступниками, а в спецвагоне или в автомобиле их разделяет только решетка, которая не всегда гарантирует безопасность военнослужащего. Например, зек-туберкулезник плюнет в лицо, а ты потом лечись. Это отнюдь не извращенная фантазия автора читаемых вами строк — отвратительная реальность. Находятся ублюдки, и не так уж редко. И к стати сказать, начальнику караула, по долгу службы соприкасающемуся с туберкулезными больными, в отличие от контролера платяты сушище гроши. Объясняется это, видимо, разницей в продол-

жительности контакта. Но для того, чтобы разжиться туберкулезной палочкой, много времени не надо.

Второе, что снижает рейтинг должности, это постоянная оторванность от дома, от семьи. Полжизни, а то и больше — на колесах.

И третье — зарплата. Конечно, все познается в сравнении. Если доходы начальника караула сравнить с пособием безработного, то первый окажется в плюсах. При сравнении с зарплатой среднего рабочего пока еще не остановившегося предприятия результат будет так на так. А коли припереть к стенке закамуфлированного вышибала, который без особого напора швейцарит в коммерческой лавке или кабачке, да заставить его заполнить декларацию о доходах, то денежного содержания нашего прапорщика не хватит и на чаевые тому вышибале. Спрашивается: кого он может содержать на это «содержание»? Можарейку? А у него — семья. Может, поэтому в России скоро вышибал будет больше, чем объектов их профессионального внимания?

У ДРЕВНИХ китайцев в обиходе было многообещающее пожелание тем, кому они не прочли ничего хорошего: «Чтоб ты жил в эпоху перемен!». Не знаю, есть ли у майора Сапрыгина недоброжелатели, но ему пришлось принять батальон во время крупных преобразований в части и в соединении. Многие офицеры батальона ушли на повышение, и, знакомясь со своими новыми подчиненными, Олег Геннадьевич обнаружил, что у них — раздвоение, а то и расстройство не личности, но должности. Заместитель по работе с личным составом до прихода Сапрыгина тянул его должность, свою и начальника штаба. Уцелевшие ротные командовали еще и взводами. Вообще-то если есть двойные звания, например «генерал-майор», почему бы не быть двойной должности — «комроты взвода», или «комбат-замкомбата»? Думаете, не справились бы? Но ведь майор Сапрыгин справлялся, почти год командуя одной из подчиненных ему рот, выполняя обязанности начальника штаба и на всякий случай свои, чтобы начальство ненароком не забыло, что он все-таки командир батальона. Ну а с зарплатой никаких удвоений и утроений не происходило. Зарплата у нас всегда отличалась стабильностью: работай хоть за десятерых — получишь по штатной должности, по одной. А где ты вришь, там — увьи! Это пионерское поручение.

Возглавив батальон, Сапрыгин столкнулся с необычным и новым для него явлением: многие его подчиненные, офицеры как черт от ладына шарахались от должностных повышений: рот-

ный не хотел становиться начальником штаба, командир взвода не стремился получить роту. Мало сказать, не стремился — отказывался, когда предлагали. С чего бы это? А ларчик просто открывался: за повышением по службе нужно было ехать по рельсам, значит, бросать квартиры, у кого они есть (таких, правда, — раз-два и обчелся), худо-бедно налаженный быт и так далее. И чего ради? Ради еще одной звездочки на плече? А семья что с этого будет иметь? Частный угол за ползарплаты? Пособие по безработице для жены? Прописку при части? А завтра тебя вместе с военным городком, с подчиненными и со всеми твоими потрохами передадут Министерству юстиции или коммунального хозяйства какого-нибудь, а может, в ВОХРу определят, кому тогда это повышение будет нужно? А что в эпоху перемен ценней всего? Да «Останкино», же про это на все СНГ трубит: «...недвижимость всегда в цене!». И не только московская. Вот и не хотят люди никуда двигаться. По нынешним временам лучше синица в руках, чем пан или пропал. Тем более что панство-то не ахти какое, а пропасть можно ни за грош.

Есть и такие «отказники», которых десять лет на взводе продержали и вдруг на одиннадцатом году роту предлагают. Забот и хлопот — выше головы, а перспективы — никакой. Поезд ушел. Словом, подарили белке воз орехов, когда зубы выпали.

А КАКОЙ Сапрыгину, так сказать, театр военных действий достался! Один Северный Кавказ с его пережитками братства народов чего стоит! Каково, например, конвоировать осужденных ингушей через территорию Осетии? Все равно, что полный кузов неразорвавшихся снарядов везти.

В прошлом году в период обострения конфликта принимали партию преступников из Ингушетии на станции под Владикавказом. Их привезли ингушские милиционеры на машинах с чеченскими номерами. Как по Осетии выхали — уму непостижимо! Но довели. У многих осужденных оказались неправильно оформленные документы. Пришлось с этим смириться, не отправляя же их обратно. В один конец проехали — обошлось. Зачем второй раз испытывать судьбу?

А что творится на обменных пунктах?! Милиция привозит осужденных нетрезвыми, отягощенными всякими запрещенными предметами. Толпы родственников и пьяных, обкуранных дружков штурмуют вагоны, матеряют часовых. На помощь милиции рассчитывать не приходится. Стражи порядка ни во что не вмешиваются, дескать, вы при-

ехали и уехали, а нам среди этой публики жить.

Слава Богу, нападений на караулы сапрыгинского батальона пока не было. Тьфу-тьфу-тьфу! Хотя из других частей информация приходит тревожная: то на ленинканской трассе толпа остановила автомобиль, избила караул, освободила преступников; то в Ас-трахани напали на часового, в Махачкале — побоище в здании суда... Правда, на Бога майор Сапрыгин и его батальон не особо уповают, больше на себя рассчитывают: усиливают при необходимости посты, караулы пулеметами довооружают, а главное — глядят в оба, ни на секунду не расслабляясь. А вернутся в казарму — отдых по распорядку дня: бери больше, кидай дальше, отдыхай, пока летит. Правда, по воскресным дням, когда юстиция дает себе и войскам передышку, у солдат, не задействованных в плановых караулах, появляется возможность сходить в кино, на концерт, поиграть на городском стадионе в футбол. И к чести командования батальона надо сказать, что эта возможность используется в полной мере.

Но выходные пролетают — не успеешь оглянуться. Только что суббота была, а глядишь — уже опять понедельник, опять автомат на плече, опять железная лавка автозака набивает мозоль на пятой точке, и волком смотрят бандюги из-за решетки, от которых того и жди «подарка». Всякие пакостники попадают.

В конце прошлого года один «активист» пытался сокамерников на бузу подбить, всю дорогу выступал, корчил

прав человека. А когда его в одиночку перевели, лишив благодарной публики, этот «артист», затаил в душе некоторое хамство и по приезде в зону накатав кляузу генеральному прокурору, точно рассчитав: пока в прокуратуре до истины докопаются, взвзникам нервы изрядно потреплют, а ему все равно ничего не будет. Жареному карасю кот не страшен. Так и вышло: и нервы помотали, и правду в конце концов нашли. Правда всегда наверх всплывает, только иногда — сверху брюхом.

— Черт с ним, когда какой-нибудь гнус тебя подставляет. На то он и гнус, — размышлял вслух комбат. — Но вот когда свои недоверием оскорбляют, это по-настоящему тяжело, уверенности лишает. Везли мы как-то двух имзенщиков, то есть приговоренных к исключительной мере наказания. Один заслуженный приговор стойко воспринял, а другого еще в зале суда кондрашка хватил. Однако врач установил, что осужденный вполне транспортабелен, и мы погрузили его, лежащего, в вагон. А он в дороге приказал

долго жить. На ближайшей станции началась тужба с линейным отделом милиции, которому положено составить акт после установления врачом факта смерти и забрать у нас покойника. Начальник отдела прислал зеленого лейтенантика, тот стал тыкаться во все углы, как слепой котенок, придумывать какие-то несурзные отговорки, пока я ему устав под нос не сунул. Бумажные дела кое-как утрясли, так этот лейтенант ничего лучшего не придумал, как выгрузить труп прямо на перрон, чуть ли не под ноги пассажирам. И началось! «Убили!», «Замучили!», «На чужой роток не накинешь платок». И каждому ситуацию объяснять тоже не будешь. Короче, настроение до конца поездки было испорчено. В часть вернулся, а тут все уже в курсе, и каждый с допросом подступает: не мы ли того зека доконали. Тьфу! Если уж мы друг другу верить не будем, как тогда служить?

Олег помолчал, потом, взглянув на открытку, на которой была изображена одна из местных достопримечательностей, воскликнул:

— У нас же тут кругом история, лермонтовские места, природа потрясающая — Эльбрус, Домбай... Я-то еще кое-что повидал, потому что солдат на экскурсию возил, а для моих, — он кивнул куда-то в неопределенном направлении, где, по всей видимости, должна была находиться его семья, — вся эта экзотика — вроде обратной стороны Луны. Никуда с ними выехать не могу. Времени нет.

СИДЕЛИ мы с Олегом Сапрыгиным в кабинете, который у них с замполудом один на двоих, беседовали вот об этом обо всем, и грустно было на душе. Нет, он не жаловался, просто откровенно обрисовывал положение. И не его вина, что картина получилась в серых тонах. Он ведь с натуры рисовал. Сейчас в жизни батальона оптимистичный период — на картине светлые мазки. Много ли их будет? Не за горами тот день, когда изрядная часть его подчиненных черкнет на память о непродолжительном благополучии коллективного автограф — «ДМБ-94». А сколько придет тех, у кого «ДМБ» в девяносто шестом? И придут ли они вообще? С кем лямку тянуть?

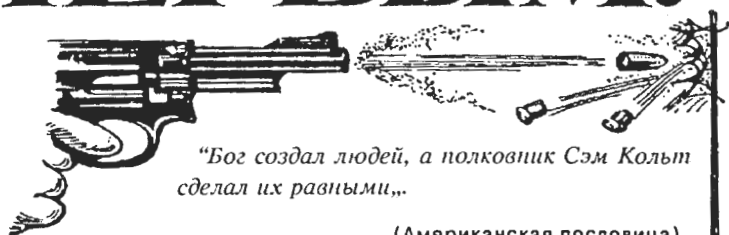
Вопросы, проблемы, конфликты... Да, живем в эпоху перемен. И чем только мы китайских мудрецов прогневим?..

Подполковник Б. Булгаков.

*Северо-Кавказский округ
внутренних войск МВД России.*

ЗАСЛОН

“ВЫНЬ КОЛЫТ ПЕРВЫМ!”



(Американская пословица).

СРАЗУ ОГОВОРЮСЬ: отношение полиции многих стран Запада к своему табельному оружию никогда не было однозначным и консервативным. Потому-то оно и модернизировалось по мере ухудшения криминогенной обстановки. Например, немецкие блюстители порядка ныне располагают девятимиллиметровым пистолетом зауэр-Р-225, который заменил собой вальтер (калибр — 7,65 мм). Одного попадания пули из зауэра вполне хватает для того, чтобы преступник если не распрощался с миром должным, то наверняка утратил и желание, и возможность сопротивляться представителям закона. Основные преимущества зауэра, которые помогли ему вытеснить старину вальтера — большой калибр, удобная форма и габариты, позволяющие носить его скрытно, под одеждой, простота конструкции, обеспечивающая легкость обращения с пистолетом, надежную постановку на предохранитель и длительный срок службы — не менее десяти тысяч выстрелов.

А вот полиция Соединенных Штатов, в отличие от немецких коллег, традиционно пользуется оружием, изготовленным фирмами “Кольт”, и “Смит-энд-Вессон”, (длина ствола — от семи до двенадцати сантиметров). Правда, это отнюдь не означает, что руководители американских правоохранительных органов — закоренелые ретрограды, противники научно-технического прогресса, не предпринимающие никаких попыток усовершенствовать оружие, с которым их мужественные предки осваивали дикий Запад. Просто нынешние образцы отличаются от своих предшественников примерно так же, как бронжилет от кольчуги или лат средневекового рыцаря.

Кроме того, необходимо учитывать и некоторые другие существенные обстоятельства. Во-первых, догмы не культивируются:

полицейский при поступлении на службу может купить себе оружие сам, на свой вкус, отдав предпочтение той модели, в надежность которой он свято верит. Во-вторых, он вправе сделать индивидуальный заказ на изготовление подходящего ему ствола, исходя из уверенности, что пистолет должен составлять единое целое со стрелком, являясь как бы продолжением руки. И в-третьих, конструкторские бюро постоянно и активно совершенствуют боеприпасы к оружию, что тоже немаловажно.

Было время, на кончике пули делали крестообразный разрез. При полете к цели она напоминала грецкий орех и, попадая в тело жертвы, оставляла в нем огромную рану. Тогда не было задачи убить, рассчитывали только на то, что один лишь вид собственной крови ужаснет нарушителя и повергнет его в обморок (предполагался и предписывался огонь по конечностям, а не по жизненно важным органам). Естественно, дырка в голове или в груди не предоставляла “движущейся мишени” спасительного шанса грохнуться в обморок: имея законное право не отвечать на вопросы, дабы его показания впоследствии не были использованы против него, он лишался права на жизнь.

Лет двадцать назад закругленные носы пуль уступили место другим — с вогнутым концом. Разумеется, при этом “невзначай” предали забвению запрет Гаагской Конвенции 1899 года на применение пуль, действующих по принципу разрывных. За основу взяли иные соображения: цель открытия огня — убийство преступника и потому тяжесть нанесенного ранения не имеет никакого значения. Человек же, даже смертельно раненый обычной пулей, в течение последних секунд жизни нередко способен произвести ответный выстрел. Роковой для копа (так в Штатах обыватели называют полицейских). А разрывная пуля, оставляющая в теле дыру

диаметром до десяти сантиметров, стопроцентно исключает такую возможность.

Предназначались эти боеприпасы для револьверов 38-го и 45-го калибров, которыми оснастили сотрудников ФБР и Управления по борьбе с распространением наркотиков. В 1978 году на вооружение поступил и автомат с лазерным устройством. Луч диаметром с карандаш, "приклеиваясь" к жертве, оказывал эффективное предупреждающее воздействие. Плюс к тому — ненадолго ослеплял нападающего, парализуя его волю к сопротивлению. Магазин вмещал 177 патронов 22-го калибра, скорострельность — 1680 выстрелов в минуту, вес автомата — около четырех килограммов, цена — 350 долларов. Чуть больше — 490 долларов — стоил аккумулятор, прикрепленный под стволом.

ВМЕСТЕ С ТЕМ полиция не рассталась с излюбленными колтами и смит-энд-вессонами, следуя правилу: одно другому не мешают. Почему? Печальная, но красноречивая статистика свидетельствует: в 1989 году погибло 66 полицейских, причем огневой контакт в каждом случае длился в среднем примерно три секунды, а дистанция между стреляющими составляла три метра. Практика убедительно доказала, что полисмены, вооруженный табельным шестизарядным револьвером 38-го калибра, редко берет верх в поединке с преступником, имеющим пистолет со скорострельностью 15-20 выстрелов в минуту. Не желая далее испытывать судьбу своих сотрудинок, Агентство по борьбе с наркотиками ныне повсюду обеспечивает их израильскими автоматами "Узи", компактными и надежными, и девятимиллиметровыми пистолетами-пулеметами фирмы "Кольт", с темпом стрельбы до 800 выстрелов в минуту (тридцатидвухпатронный магазин).

В порядке краткого отступления отмечу: наверное, многие читатели журнала уже слышали о новых образцах оружия, поступающих в арсеналы МВД России, в том числе и о девятимиллиметровом револьвере. Дистанция эффективной стрельбы — 25 метров, вес — 650 граммов, в откидывающемся влево барабане — всего пять патронов. Убежден (и немало специалистов согласятся со мной), что оснащение отечественных борцов с преступностью подобным видом оружия, как это ни прискорбно, возвращает нас на позиции 20-30-х годов. Кто не разделяет моего мнения, может оспорить его, но скажу на полном серьезе, без тени сарказма и иронии, что методику стрельбы из револьвера придется изучать по учебнику Нила Николаевича Ознобишина "Искусство рукопашного боя", изданному НКВД в далеком 1930 году. Иных пособий, действительно полезных и содержательных, к сожалению, пока нет. Памятуя о нашей российской неповоротливости (долго запрягаем), нетрудно представить, сколько потребуется времени на то, чтобы полностью перевооружить родную милицию и научить ее стрелять, скажем так, по-новому (или по-старому?).

Для сравнения приведу заокеанский полицейский норматив на открытие огня. За одну целую и две десятых секунды (!) американский коп должен выполнить шесть движений: раз — правая рука на рукоятке револьвера, два — левая выбрасывается вперед, три — револьвер на полпути к левой руке, четыре — руки соединяются вместе,

палец на курке, пять — револьвер на весу, цель на мушке, шесть — выстрел. Попробуйте проделать это сами. Каково? Повторяю: на все про все — 1,2 секунды. Несколько раз в году полисмены держат жесткие экзамены на огневую выучку, по результатам которых делаются выводы об их профессиональной пригодности. Вот открытие одного из блюстителей порядка: "При встрече с вооруженным преступником возникает дилемма — кто кого застрелит? Третьего не дано. Если полицейский промахнется, его наверняка пристрелят. Поэтому для сохранения жизни плохо стреляющего полисмена мы его... увольняем."

ЧТО И ГОВОРИТЬ, Америка может и должна требовать от своих правоохранителей поистине снайперского владения огнем, ибо на руках гражданского населения — более 110 миллионов единиц огнестрельного оружия и многие янки не хуже заправских стрелков мещаются со своими столами. К примеру, в США очень популярен элитный ковбойский клуб с лихим названием "Вынь колт первым!". Чтобы стать его законным членом, нужно вышеописанные шесть движений выполнить меньше чем за секунду! Трудно представить. Напомню, что многие спортсмены-спринтеры преодолевают стометровую дистанцию за десять секунд, то бишь за секунду пробегают добрый десяток метров. И потому не столь уж фантастической выглядит на этом фоне способность стрелка-профессионала быстро управляться с револьвером. Готово ли сегодня российское МВД предъявить такие требования к своим сотрудникам? Полагаю, вряд ли.

Да что там сноровка, в отличие от российского коллеги американец не станет долго раздумывать о возможных для него последствиях применения оружия в экстремальной обстановке. В США неведомо понятие — предупредительный выстрел. Более того, полисмену запрещено стрелять в воздух по целому ряду причин. Во-первых, о праве полисмена стрелять без предупреждения знает все население от мала до велика. Никто и не сомневается, что копу не придет в голову абсурдная идея попросту переводить боеприпасы. Во-вторых, от предупредительного выстрела в городских условиях могут пострадать посторонние люди, что чревато для полицейского серьезными неприятностями на службе. И в-третьих, у полисмена зачастую просто-напросто нет времени на второй выстрел.

Огонь на поражение в Штатах открывается в соответствии с правилом, именуемым "прецедент Гарни", в трех случаях: когда преступник угрожает жизни полицейского, когда жизнь другого человека находится в опасности, причем не обязательно смертельной — достаточно очевидного риска травмы или увечья, когда требуется немедленно предотвратить серьезное преступление, например, убийство.

К сожалению, российское законодательство в этом вопросе, мягко говоря, не отличается лаконичностью и недвусмысленностью. Скорее наоборот. Хорошо еще, что деятельность МВД России стала более открытой и доступной для общественности, и потому уже не является государственным секретом, тайной за семью замками тревожная статистика об убитых и раненых сотру-

никах правоохранительных органов. Иное дело, что, публикуя удручающую обывателя цифирь, силовые ведомства отвечают лишь на первый, не самый сложный из трех извечных философских вопросов, волнующих лучшие умы России — что происходит? Остальные — кто виноват? и что делать? — повисают в воздухе. А велосипед и не стоит изобретать. Иной раз не грешно и не зазорно нам обратиться свой взор на богатый американский опыт. Есть чему поучиться.

Судите сами. В 1976 году в США на службе было убито 111 полицейских. И вот как прореагировали власти. Разумеется, семьи погибших, как и требует закон, получили пособия в 50 тысяч долларов. Был проведен скрупулезный анализ обстоятельств каждого ЧП, в результате которого выяснилось, что пятнадцать человек убито из их же табельного оружия. В этой связи в Калифорнийском учебном центре ввели специальный курс лекций и практических занятий под названием «Выживание полиции», в ходе которых детально рассмотрели наиболее типичные ситуации, когда жизни полицейских подвергались смертельному риску. Всего за несколько дней обучения курсантам внушили четыре правила:

1. Не давай задерживаемому приблизиться к себе, войти в опасную зону. Знай уловки преступника, который может притвориться, что плохо видит или слышит, усыпить твою бдительность вежливостью, подойти сзади или использовать женщину для отвлечения внимания.

2. Не вынимай оружие из кобуры без серьезных оснований, ибо это способно лишь обострить ситуацию и спровоцировать нападение.

3. Не убирай оружия до тех пор, пока не надеты наручники.

4. Спрятав револьвер, тщательно застегни кобуру. Если преступнику все же удалось завладеть твоим оружием, ты должен быстро схватить противника за руку, двигаясь к нему, а не от него, чтобы он потерял равновесие, отвлечь внимание от пистолета, схватить за горло, ударить кулаком в нос, пальцами в глаза, локтем в живот, коленом в пах, а после надеть наручники или связать, лишив подвижности.

ЕСТЕСТВЕННО, не сидят сложа руки и конструкторы. Ими разработана система обеспечения безопасности вооруженного полицейского.

Система эта запирает спусковой механизм револьвера и не позволяет использовать его против самого владельца. Состоит она из двух частей: передающей (расположена на теле или в одежде сотрудника) и приемной (скрытно установлена внутри корпуса оружия или в рукоятке). Чаще всего браслет с передатчиком находится на руке полицейского. Оружие приводится в боевое состояние лишь тогда, когда коп берет рукоятку револьвера в руку с браслетом на запястье. Вот почему в тех случаях, когда преступнику во время конвоирования или схватки удается заполучить оружие, он все равно не может применить его против хозяина, поскольку приемная схема не допустит срабатывания запирающего механического устройства и разблокировки револьвера.

Разве не являются эти факты яркой иллюстрацией согласованных действий государства и самой полиции? Мы же в своем Отече-

стве довольствуемся горькой статистикой о погибших и раненых сотрудниках и скорбим. А что остается? Только в 1991 году при исполнении служебного долга погибло 300 человек и ранено 556. Но даже не пытайтесь отыскать ответы на следующие вопросы. На какой дистанции от убийц были наши люди? Сколько времени длился огневой контакт? Какие изменения внесены в программы обучения, дабы в будущем сократилось число погибших? Когда дойдут до глубинки рекламируемые образцы современного табельного оружия? А если и дойдут, то сколько времени потребует на то, чтобы обучить сотрудников стрелять по новой методике? Да и где она, эта методика?

Я уверен, что многие до сих пор находятся под обаянием прекрасного романа Владимира Богомолова «В августе сорок четвертого», и мечтают научиться стрелять «по-македонски», «качать маятник», и т. д. На этом познания большинства о профессиональном мастерстве исчерпываются. Увы! Характерно и показательно, что за семьдесят пять лет существования ФБР США было убито в перестрелках лишь пять его сотрудников (полицейские — не в счет, это другое ведомство), или, как их принято именовать, — джименов (люди правительства. — С. Д.). Одно из правил обучения джименов искусству меткого огня гласит: «Никогда не стреляй на бегу». Вместо романтической «македонской» методики они используют более пятнадцать способов эффективной стрельбы. Вот один из таких рецептов: «Взять пистолет за рукоятку правой рукой, поднять и обхватить кистью левой руки кулак снизу. Указательный палец левой руки при этом находится под спусковой скобой, на него приходится большая часть веса оружия. Предлагаемый прием ограничивает дрожание пистолета, поскольку усилия рук направлены в противоположные стороны. Руки образуют треугольник, что позволяет использовать для управления оружием все мускулы кистей и плеч. Локоть правой руки направить вниз к земле, а локоть поддерживающей руки прижать к груди. Необходимо, чтобы поза стрелка была естественной, а координация прицеливания осуществлялась интуитивно, что комбинирует наводку пистолета с использованием прицельных приспособлений. Прицеливание осуществляется за 0,01 секунды. Техники стрельбы можно пользоваться при ведении огня с колена, из открытого люка вертолета или бронетранспортера. Для тренировки глазных мышц хорошо использовать вращение глазных яблок на 360 градусов с фокусировкой глаз в крайних положениях. Помните, что на результат стрельбы одновременно влияют три фактора: быстрота реакции, близость пистолета к руке и отработанный навык скорейшего поражения цели.»

Может, есть смысл попробовать, а? Ведь пределов для совершенствования, как известно, не существует. Не мы ли «рождены, чтоб сказку сделать былью»? И пусть под рукой блюстителей порядка в России нет кольтов и смит-энд-вессонов, зато имеется другое, весьма надежное оружие, которое жизненно важно выхватить первым.

Майор милиции С. ДРЕСВЯНИН.



Возрождение казачества

ОТНОШЕНИЯ С НОВОЙ СТРАНИЦЫ



Возрождение российского казачества, начатое с восстановления историко-культурных традиций и требований реабилитации казачества как сословия, рано или поздно должно было выйти на совершенно иной качественный уровень. Сегодня казаки уже претендуют на особую роль в становлении государственности обновляющейся России. Обвальная суверенизация и пламя гражданских конфликтов в бывшем Союзе ускорили этот процесс. Казачество консолидировалось и, как в былые времена, решительно заявило о своей приверженности идее единения российских земель, готовности взять на себя их вооруженную защиту. Удерживать казаков в рамках общественной организации становилось все труднее. И вот один за другим вышли в свет закон о реабилитации казачества и президентские указы о казачьем самоуправлении, землепользовании и государственной поддержке казачества. Таким образом, казакам, более 70 лет существовавшим де-факто, возвратили статус де-юре. Но этим проблема исчерпана не была. Настоящая работа по возрождению казачества только начинается, и она немислима без заинтересованного участия в ней самого государства российского.

О том, как должны строиться отношения между государством и казачеством, размышляет писатель, потомственный кубанский казак Андрей Иванович СЕРБА.

ИСТОРИЧЕСКИ сложившееся самоуправление, своеобразная система землепользования, особый порядок несения воинской службы — триединая сущность российского казачества. Стоит исключить из этой цепочки хотя бы одно звено, и четко выверенное, веками отлаженное взаимодействие внутри цепочки не просто нарушится или даст временный сбой — исчезнут условия существования казачества в рамках действующей государственной системы. Именно такое положение складывалось для казаков до недавнего времени.

Указы Президента России о казачьем землепользовании и самоуправлении не представляли в полном объеме ценности для казачьего возрождения потому, что не были предусмотрены условия прохождения казаками военной службы.

Конечно, во исполнение президентских указов появились отдельные земельные общины, хуторские атаманские правления, но это была лишь игра в возрождение. В упомянутой нами цепочке не хватало связующего звена, которое определяло бы правовую базу для общинного землепользования и атаманского правления.

С выходом в свет Указа Президента России «О реформировании военных структур, пограничных и внутренних войск на территории Северо-Кавказского региона Российской Федерации и государственной поддержке казачества», положение изменилось. Казачество получило реальный шанс заняться возрождением в полном объеме. Но начинать надо с разработки военного законодательства, поскольку казачьи земельные отношения и самоуправление лишь производные от него.

Если правительство пойдет на создание казачьих частей лишь в силу катастрофического положения дел в армии, то казачество получит пакет законов чисто военного характера, содержание которых будет направлено на то, чтобы переложить допризывную подготовку казачьей молодежи и работу военкоматов по ее призыву на атаманские правления. Безусловно, опираясь на врожденный патриотизм казачества, используя организационные структуры существующих казачьих союзов и объединений, государство в лице Министерства обороны, руководства пограничных и внутренних войск сможет решить часть своих злободневных проблем, чего нельзя сказать о казачестве. Ведь смысл «военного вопроса», для него не в прохождении военной службы в казачьих частях, не в ношении исторической формы или введении традиционных воинских званий, а в содержании самой службы — в ее особенностях. Только наличие этого «особого содержания», военной (государственной)

службы позволит казачеству с полным правом требовать и особых экономических отношений с государством, и собственного самоуправления.

В этой связи правомерен вопрос: а тот ли казачество союзник, которого государство всерьез может воспринимать в столь ответственном деле, как строительство российской армии? Сможет ли оно оправдать те средства, которые должны быть вложены в создание длительной, перспективной программы становления и развития казачьих соединений и, соответственно, разработку всесторонней законодательной базы для ускоренного возрождения самого казачества, поставщика личного состава для казачьих войск? Ответ на этот вопрос заключен только в отношении государства к казачеству, к той роли, которую оно намерено отвести ему в новой России.

БЕССПОРНО, сегодня казачество находится далеко не в зените своего могущества, его значение в жизни страны даже отдаленно нельзя сравнить с дореволюционным периодом. Этому есть объективная причина — в советский период, по официальным данным, было уничтожено 70 процентов казачества. Но разве подобное в казачьей истории случилось впервые? Конечно, нет. Однако казачество всегда и в кратчайший срок восстанавливало свои силы, а его роль в общественной жизни России неуклонно возрастала. Происходило это потому, что казачество являлось неотъемлемой составной частью государственного механизма и его возрождение после очередного исторического катаклизма осуществлялось силами и средствами всей державы. Так, в 1653 году терское казачество понесло значительные потери во время персидского нашествия, а уже в 1658 году русское правительство переселило на Терек 1379 семей русских стрельцов, получивших статус терских казаков. В 1641 году боевой состав Войска донского определялся в 10 тысяч сабель, а через 200 лет на Дону насчитывалось уже 330 тысяч казаков. И это притом, что донцы непрерывно участвовали в войнах, несли людские потери. Откуда тогда такое значительное увеличение численности мужчин? Оттуда, откуда и новоявленные терцы, — из России.

В государственном устройстве Российской державы казачеству была отведена особая ниша, и правительство неуклонно поддерживало и регулировало численный состав этого служилого сословия. Но разве уменьшилась необходимость казачества в наши дни? Нисколько, даже наоборот. Границы России вновь проходят по казачьим регионам, российская армия находится в сложнейшем процессе реформирования, катастрофически теряет свою пре-

14.1

стижность офицерская служба, и растет число призывников-отказников. Поэтому воссоздание казачьей пограничной стражи, возвращение казачеству былой роли в армии вряд ли у кого вызывает сомнения. Однако существует еще один аспект: в наши дни казачество является единственной многочисленной сословно-этнической общностью, способной сплотить вокруг себя все патриотически, государственно мыслящие силы страны, поставив их на службу не отдельным партиям или личностям, а делу возрождения России и ее армии. В дореволюционной России идеи патриотизма были распространены в среде духовенства и дворянства, национальной буржуазии и купечества, казачества и зажиточного крестьянства. В современной России положение иное: духовенство пока не имеет большого воздействия на умы людей, дворянство и зажиточное крестьянство отсутствуют, большинство отечественных предпринимателей и «купцов», дискредитировали себя откровенным грабежом народного достояния и вывозом капиталов за границу. Только казачество, приступившее к созданию своих армейских подразделений и частей, взявшее под охрану госграницу, не на словах, а на деле демонстрирующее служение России на самых трудных и ответственных участках, может стать носителем идеи всеобъемлющего державного патриотизма. Патриотически настроенная молодежь и кадровое офицерство, решившие посвятить себя службе в казачьих войсках, будут основным «человеческим материалом», подпитывающим потомственное казачество.

Проблема особой службы казачества принципиальных споров не вызывает: это может быть более длительный срок действительной службы, прохождение ее в горячих точках, ежегодная обязательная после увольнения в запас служба в частях войск МВД, дислоцированных в казачьих регионах. Возможны и другие формы или сочетание нескольких из них, но главное, что это будет более трудная и продолжительная служба, нежели у прочих контингентов призывников. Сложность проблемы видится в том, чем будет компенсирована эта особенность. Не секрет, что при сегодняшнем состоянии российского бюджета правительство заинтересовано, чтобы казачество, как в дореволюционный период, взяло на себя финансирование своих частей. Известен и предполагаемый источник получения средств, которые должны будут пойти на покрытие военных расходов казачества, — земля. Но о какой земле может идти речь? Дон и Кубань, где проживает основная масса казачьего населения, лишней земли не имеют, наоборот, земельная про-

блема в последнее время там приобретает особую остроту. То же самое и в других исконно казачьих регионах.

РЕШЕНИЕ этой проблемы возможно. Следует использовать исторический опыт создания новых казачьих войск. Едва у России возникла повышенная потребность в казачьем контингенте, тут же создавались дополнительные казачьи войска — там, где необходимо, в нужном количестве, с вовлечением ближайшего «человеческого материала». Возникла потребность усилить границу в Забайкалье — появилось Забайкальское казачье войско, костяком которого стали переселенные на эти земли часть сибирских казаков и 1400 русских крестьян, а также местные жители — 2600 бурят и 500 эвенков. Необходимо повысить военное влияние на границе с Туркестаном — вначале в состав Оренбургского казачьего войска включены 25 тысяч солдат, тысяча русских крестьян и 1700 калмыков, а затем в 1867 году создано самостоятельное семиреченское казачество.

Почему этот исторически оправдавший себя принцип не может быть использован в наши дни? Тем более что сейчас казачество проживает по всей России, а такие регионы, как Москва с окрестностями и Архангельско-Воркутинский, по числу казаков превосходят некоторые области казачьих войск.

Способствуя созданию подобных казачьих объединений, государство может решить ряд важных для себя задач. Во-первых, приостановит возвращение на Дон и Кубань части репрессированного казачества, что позволит стабилизировать далеко не простую там ситуацию. Во-вторых, выделяя казачьим объединениям крупные земельные площади в промышленных регионах и заключив с ними взаимовыгодные договора о продаже сельхозпродукции, государство получит реальную возможность ослабить остроту продовольственной проблемы. В-третьих, проводя дальновидную, согласованную с казачьим руководством политику, государство может привлечь часть казачьей молодежи после срочной службы с перенаселенного юга России в малонаселенные районы с пустующими землями, что положительно скажется на их экономике и демографии. В-четвертых, Министерство обороны получит единую всероссийскую систему призыва казачьей молодежи, не решая специфических проблем казачьих и неказачьих регионов. В-пятых, выделение земель казачьим объединениям вдоль границ с суверенными республиками бывшего Союза и создание на них казачьей пограничной стражи ускорит и облегчит задачу прикрытия и охраны государственных границ России (например, Северо-Западный казачий округ в составе

петербургского, псковского и новгородского отделов может обезопасить часть границ с Прибалтикой).

УКАЗ Президента Российской Федерации "О реформировании военных структур, пограничных и внутренних войск на территории Северо-Кавказского региона Российской Федерации и государственной поддержке казачества", предусматривает прохождение военной службы казаками в специальных казачьих моторизованных воинских частях и частях оперативного назначения внутренних войск Министерства внутренних дел России. Однако некоторая часть казаков относится к службе во внутренних войсках отрицательно, именуя ее полицейско-жандармской и ссылаясь при этом на якобы неблагоприятное участие казачества в событиях 1905–1907 годов. К сожалению, оппоненты службы казаков в войсках правопорядка забывают о двух вещах. Первое: казачьи части всегда привлекались для борьбы с массовыми беспорядками и вооруженным терроризмом, даже если их организаторами являлись сами казаки. Вспомните, что донцы принимали активное участие в подавлении пугачевского бунта. Так было и при ликвидации вооруженного мятежа в 1905–1907 годах. Но количество казаков не превышало в процентном отношении остальной личной состав русской армии, привлекавшийся для этих целей. Рассказы о жестокости казаков являются порождением советской пропаганды, поскольку история свидетельствует об ином – исключительной беспощадности в "наведении порядка", отличались действовавшие в Прибалтике матросские команды. На самом деле казакам не повезло в другом: им пришлось подавлять бунт в Одессе, колыбели "интернационалистов", многие из которых после октябрьского 1917 г. переворота большевиков стали костяком политуправления Красной Армии и, ненавидя казачество, использовали впоследствии против него весь доступный арсенал лжи и клеветы.

Второе: при переходе к атаманскому правлению будут полностью исключены обезличка, безынициативность и безответственность чиновничества. Атаманскому правлению придется сполна отвечать за все стороны жизни населения, и неоценимую помощь в поддержании порядка, борьбе с административными и мелкими уголовными правонарушениями могут оказать бывшие военнослужащие внутренних войск, имеющие определенный багаж правовых знаний, опыт службы в войсках правопорядка. К тому же из их среды будет легче производить безошибочный отбор кандидатов для поступления в вузы, готовящие юристов-правоведов.

К сожалению, ратуя за создание казачьих воинских формирований, некоторые атаманы вчистую забывают о подготовке для них собственных офицерских кадров. В особенности для внутренних войск, так как именно в казачьих регионах сложилась крайне напряженная социальная и криминальная обстановка. Массовый приток беженцев из бывших союзных республик, в том числе и преступного элемента, появление из воюющих государств Кавказа значительного числа дезертиров, промышленящих исключительно грабежом, до предела обострили взаимоотношения между мигрантами и коренными жителями, в том числе казачеством. Законы политологии свидетельствуют, что в подобных обстоятельствах почвой для социального взрыва служит наличие 15 процентов мигрантов, и на Кубани их число неуклонно приближается к этой критической отметке. Другими словами, юг России находится у опасной черты крупных гражданских конфликтов. И кому, как не правоохранительным органам и внутренним войскам, придется обеспечивать общественный порядок в казачьем доме.

Терские казаки убедились в этом на горьком опыте, когда испытали на себе весь ужас межнациональных войн. Это их, коренных жителей Северного Кавказа, где открыто, а где исподволь вытесняют из родных станиц, заставляют покидать земли предков. Но пошел ли им полученный урок впрок? Не уверен. Среди офицеров и курсантов внутренних войск немало встречал донцов, уральцев, сибиряков, но терцев – увы! А ведь в столице терского казачества г. Владикавказе расположено одно из лучших военно-командных училищ войск МВД России. Его выпускники, получив квалификацию "офицер мотострелковых войск с высшим военным-специальным образованием, юрист", направляются для службы в оперативные и специальные моторизованные воинские части, которые несут службу в горячих точках страны, в том числе и на Северном Кавказе. И задачи на них возлагаются в основном те же, что некогда выполняли казачьи полки, дислоцировавшиеся практически во всех крупных городах Российской империи.

Давайте задумаемся в них:

- участие совместно с органами внутренних дел в охране общественного порядка посредством несения патрульно-постовой службы в городах и населенных пунктах, а также в обеспечении общественной безопасности при проведении массовых мероприятий;

- оказание содействия органам внутренних дел в принятии неотложных мер по спасению людей, охране имущества, оставшегося без присмотра, обеспечении охраны общественного порядка при авариях, катастрофах, пожарах, стихийных бедствиях и других чрезвычайных ситуациях;

чайных обстоятельствах, а также в обеспечении правового режима чрезвычайного положения;

- участие в пресечении массовых беспорядков в населенных пунктах, а при необходимости и в исправительно-трудовых учреждениях;

- осуществление мероприятий разведывательного характера в районах исполнения внутренними войсками своих обязанностей.

Кроме того, в Законе Российской Федерации "О внутренних войсках..." оговорено, что запрещается привлекать внутренние войска для пресечения несанкционированных митингов, собраний, уличных шествий и демонстраций ненасильственного характера.

Так что терцам и кубанцам есть над чем подумать: собственными, казачьими руками обеспечивать законность и общественный порядок на своих землях или поступать по принципу "моя хата с краю".

Конечно, для решения вышеперечисленных проблем потребуется огромная работа со стороны как представителей казачества, так и правительства. И, пожалуй, основную сложность будут представлять вопросы не казачьего самоуправления и специфики военной службы, а земельно-правовых отношений внутри самого казачества и государства с ним. Наиболее приемлемым вариантом отношений с государством видится следующий. Как и прежде, от трети до половины земельного фонда каждого казачьего войска (округа, объединения, союза на правах войска) будет составлять сдаваемый в аренду резервный запас. Сельхозпродукция или часть ее будет продаваться государству (естественно, при наличии соответствующих договорно-правовых отношений) либо самостоятельно реализовываться, а полученные средства станут покрывать расходы на содержание казачьих войск.

Земельные отношения среди казачества могут быть более многообразными, что обусловлено спецификой каждого войска, но все они в принципе разрешимы. Так, разница в величине земельного надела и его ценности (например, Кубанского войска и Средне-Русского казачьего союза) может быть нивелирована правом на внутриказачий земельный обмен, приемлемая форма которого должна быть выработана советом атаманов. Напрасны опасения, что "городские" казаки не смогут надлежащим образом распорядиться своим земельным паем. Оставив себе при желании необходимый для ведения дачного хозяйства участок, остальную земельную площадь можно будет сдавать в аренду, для чего желательно создать специальный орган (земельно-договорной, арендно-правовой).

Возрождающееся казачество, то есть общность профессиональных потомственных военнослужащих, состоящая с государством в особых земельно-правовых и административно-территориальных отношениях, естественно, будет иметь признаки сословия. Возможно, на этом поспешат сыграть недоброжелатели казачества, заявив, что если в СССР существовал раскол общества по классовому признаку, то в новой России он намечается по сословному. Но разве казачество требует законодательного оформления своего сословного статуса? Разве претендует на какие-либо незаслуженные привилегии или добивается дополнительных прав в ущерб другим слоям или социальным группам общества? Ничего подобного! Да, казачество приобретает особый статус, но это правомерно обусловлено его особыми воинскими обязанностями. Тому, кто считает иначе, не возбранено самому получить этот статус, не забывая, однако, что приобретение права именоваться казаком неразрывно связано с несением целого ряда нелегких воинских обязанностей.

Другой категории защитников "равноправия всех и во всем", нелишне будет вспомнить, что в таких архидемократических странах, как Франция, Англия, Испания, Германия, до сих пор существуют бароны, графы, маркизы (даже короли), что свидетельствует о наличии дворянского сословия. В США также стало модным обзаводиться титулами, получая их в результате брака либо приобретения соответствующей недвижимости в Европе (к примеру, баронского замка с необходимым земельным наделом). И ничего страшного не происходит — нигде не рухнула демократия, не вспыхнула революция...

До той поры, пока Российская держава и казачество не находили общего языка, в их отношениях были разные страницы: антиправительственные восстания внутри страны и верное служение Отчизне; разорение Запорожья, Яика, Дона и жалованные грамоты на казачьи вольности и земли. Когда же между ними возникло взаимопонимание, казачество стало частью российских вооруженных сил и надежным гарантом стабильности внутренней жизни страны. Сегодня, когда возрождающееся казачество и новая посткоммунистическая Россия не несут вины за печальное наследие прежних режимов, они могут начать историю своих взаимоотношений с чистой страницы. И тогда казачество, как прежде, станет верным защитником Родины и тем массовым слоем граждан, который является стержнем любого государства.

Рассказываем впервые

ЧЕХОСЛОВАКИЯ 68-ГО. И МЫ ТАМ БЫЛИ...

Два оперативных полка внутренних войск МВД СССР 23 августа 1968 года высадились в Праге и оставались там до конца октября. Это страница в их истории, в их служебной деятельности...

ДВАДЦАТОГО АВГУСТА 1968 года я приехал в Москву из ГДР, где в составе небольшой советской группы туристов проводил отпуск в Оберхофе. Живя в уютном доме отдыха на курорте в Тюрингии, путешествуя по республике, мы с тревогой следили за событиями в соседней ЧССР, за тем, какие шаги в этой связи предпринимались руководством нашей и других стран Варшавского Договора. Там же из бесед с одним генералом из Группы советских войск в Германии узнали, что ряд соединений приведен в состояние повышенной боевой готовности и они, придвинутые к чехословацкой границе, ждут лишь сигнала, чтобы ее пересечь.

21 августа меня срочно отозвали из отпуска. Велено было собираться в дорогу. Экстренно сформировали небольшую оперативную группу ГУВВ, которой предстояло вылететь в Прагу, — туда направлялись львовский и минский оперативные полки внутренних войск.

Группу эту возглавлял генерал-лейтенант Б. И. Чугунов, начальник штаба — первый заместитель начальника войск. Мне отводилась роль его заместителя по политической части. С нами летели полковники И. Е. Зюкин и Н. А. Сандак из оперативного управления, полковник Н. А. Бондаренко из управления боевой подготовки, полковник С. И. Козлов — офицер тыла. Из политуправления в группу включили полковника М. П. Беглецова. Чуть позднее, буквально вдогонку прислали офицера-связиста и шифровальщика.

Детальными инструкциями нас не обременяли. Да их и трудно было сформулировать. Начальник войск, ограничившись общими рекомендациями, напутствовал: действуйте по обстановке да регулярно, по возможности почаще, докладывайте. Что мы и делали...

ВЫЛЕТЕВ на армейском самолете с подмосковного аэродрома, в полдень уже встречали в Праге наши части, которые точно по графику вместе с техникой покидали самолеты военно-транспортной авиации на Рузинском аэродроме. Личный состав строго по расчету занимал места в автомашинах, выстроившихся в колонны. В город ушли уже в сумерках, а в назначенные пункты Праги прибыли, когда совсем стемнело. Город, погруженный во тьму, встретил нас настороженной тишиной.

Часов в 8 вечера, когда колонна львовского полка достигла района советского посольства, хлынул невероятной силы ливень. Не успев развернуть палатки, не разогрев кухни, солдаты всю первую заграничную ночь провели под проливным дождем в машинах, кое-как защищенные набухшими брезентовыми тентами. Я сидел в легковой машине, и сквозь дождевую завесу казалось, что плыву в амфибии под толщей воды.

Генерал Чугунов попытался в посольстве выяснить, что и как войскам делать дальше. Ясности в этом не было. Знали, что части МВД прибывают, но как их использовать, в тот вечер решить не удалось. Да и вообще, неразберихи и бестолковщины в первые дни хватало.

Высшим представителем нашего партийного и государственного руководства в Праге был член Политбюро ЦК КПСС, первый заместитель председателя Совета Министров СССР К. Т. Мазуров, работавший под псевдонимом "генерал Трофимов", о чем лишь незадолго до своей кончины он поведал, беседа с корреспондентами.

Тогда же это хранилось в строжайшей тайне. Нужным нам оперативным начальником был старший представитель КГБ СССР гене-

рал-полковник Г. К. Цинев, занимавший в здании посольства одну из маленьких комнат. (Вскоре он стал первым заместителем Ю. В. Андропова.) Судя по всему, он и сам не очень ориентировался в политической и оперативной обстановке, хотя по городу ходили его сотрудники в штатском. Возглавлявший армейскую контрразведку генерал-лейтенант В. В. Федорчук, тоже размещавшийся в посольском особняке, разрешил нам пользоваться аппаратом ВЧ для связи с Москвой. Что касается главного военного начальника — а им был главком Сухопутных войск генерал армии И. Г. Павловский, то ему хватало хлопот и помимо нас. Кстати, портреты этого «главного оккупанта», со злыми подписями в изобилии украшали стены домов и заборы.

О прибытии частей внутренних войск я доложил старшему военно-политическому представителю генерал-полковнику Н. А. Начинкину, заместителю начальника Главпура, тоже временно квартировавшему в крохотной комнатке на втором этаже посольства. Тут же, судя по всему, он и отдыхал: в углу стоял свернутый в рулон матрац, сложено постельное белье. Николай Александрович сказал, что рад появлению наших войск, в жизнь и службу их вмешиваться он не намерен, а вот газетами и всеми информационными материалами нас будут снабжать наравне с частями Советской Армии. Так оно и было.

Пока я беседовал с Начинкиным, ему доложили, что подбит вертолет, следовавший в Прагу из Дрездена. Погибли журналисты Карл Непомнящий и Александр Зворыкин. «Чувствуете, какая обстановка? — задумчиво спросил он меня и добавил: — Почти фронтовая». Затем показал на стоящие возле дверей переполненные чем-то мешки. «Знаете, что в них? Членские билеты Общества чехословацко-советской дружбы. Их сюда доставляют десятками тысяч ежедневно...»

В тот же день мы с генералом Чугуновым вступили в контакт с командующим 20-й гвардейской армией генерал-лейтенантом И. Л. Величко, членом Военного совета — начальником политотдела генералом И. К. Карповым, начальником штаба генералом С. И. Радзиевским. 20-я армия действовала в основном в Праге и в ближайших окрестностях.

ПО СОГЛАСОВАНИЮ с руководством КГБ и армейским командованием наши части 24 августа приступили к выполнению служебных задач. Они были довольно масштабны и разнообразны. Один батальон львовского полка охранял здание ЦК КПЧ на набережной Влтавы. Батальон минского полка вместе с президентскими гвардейцами аналогичную задачу выполнял в Пражском Граде (Кремле). Остальной личный состав, находясь в резерве, постоянно привлекался к различным войсковым и оперативным мероприятиям — по изъятию оружия, подпольного полиграфического имущества, по фильтрации тюрьмы МВД, сопровождению эшелона со специальным грузом и так далее. Охраняли мы также здания советского торгпредства и посольства ряда социалистических стран.

Служба оказалась далеко не мирной и небезопасной, сопровождалась постоянной угрозой жизни и здоровью людей. Достаточно напомнить, что наши наряды и посты двадцать раз подвергались интенсивным обстрелам. Во время одного из них Орест Волчанин, ефрейтор из львовского полка, был ранен.

Наши воины выполняли приказы командиров, как и полагается настоящему солдату, — с глубоким сознанием личной ответственности и с полным напряжением физических и нравственных сил. Ни малейших признаков малодушия, трусости, попыток уклониться от опасности отмечено не было. Зато моя записная книжка буквально изобилует фамилиями, фактами, заметками о многочисленных проявлениях мужества, стойкости, инициативы, находчивости, высокой бдительности и сообразительности в самых нестандартных ситуациях.

Рядовой Эдуард Козлов, будучи часовым в Пражском Кремле, 25 августа один задержал группу вооруженных автоматическим оружием злоумышленников, пытавшихся проникнуть на президентский узел связи. Этот же солдат помог задержать неизвестного, который хотел воспользоваться подземным ходом для той же цели. У него были изъяты автомат, две гранаты, боеприпасы, кипа антисоветских листовок. Старший сержант Владимир Ахмедьянов при осмотре следующей в Кремль автомашины «шкода», обнаружил под ящиками с продовольствием два ящика с оружием. Рядовой Сергей Дубасов в ходе операции по изъятию вооружения и боеприпасов в одном сугубо мирном по назначению ведомстве обнаружил искусно замаскированную дверь в потайное хранилище, где изъяли 2 тяжелых и 5 легких пулеметов, 3 гранатомета, 53 автомата, снайперскую винтовку, 15 пистолетов, 32 ящика с боеприпасами.

С истинным удовлетворением должен заметить, что поведение и все действия наших солдат, сержантов и офицеров, несмотря на сложность и противоречивость обстановки, массу бытовых неудобств, отличались исключительно высокой сознательностью, дисциплинированностью, выдержкой, культурой. Я невольно сравнил наших ребят с десантниками из 7-й гвардейской дивизии генерала Горелова, охранявшими у здания ЦК внешний обвод (они же взяли под охрану и здание советского посольства). Те вели себя чересчур вольно, бесцеремонно и дерзко, с замашками партизанскими. Рослые, бравые, они казались мне не вполне управляемыми. Чувствовалось, что у них поощрялись этакая вседозволенность и некоторое суперменство. Эти «орлы», в тельняшках и голубых беретах, первыми спустившись с небес на Прагу, не очень признавали местные нравы и не соблюдали приличия: сразу же перерубили кабель связи президента Свободы с внешним миром. Пришлось потом извиняться и восстанавливать.

Мне трудно судить, что сегодня думают, что говорят о тех своих днях на чехословацкой земле гвардейцы-десантники. Но ефрейтор запаса В. Нефедов из 7-й дивизии ВДВ сказал в 1989 году корреспонденту «Известий»: «Прости нас, Прага!», «Думаю, изви-

нялся он не только за вторжение, но и за поведение некоторых солдат в ЧССР.

Надо иметь в виду, что солдаты испытывали в те дни не только постоянную опасность для жизни, не только предельные физические нагрузки, но и жесткий морально-психологический пресс.

Их, несущих службу на виду у населения, забрасывали листовками, одолевали каверзными вопросами, атаковали злобными выкриками и оскорблениями, улюлюканьем, скандированием антисоветских призывов. Спокойно, с достоинством отвечали они на "индивидуальные" выпады длинноволосых юнцов и соблазнительно полуголых девиц, напрочь отвергая какие бы то ни было попытки спровоцировать на конфликт, за чем круглосуточно охотились крутившиеся тут же субъекты с кинокамерами и фотоаппаратами, коим до зарезу нужен был компромат на наших воинов. К каким только ухищрениям те не прибегали: то подбросят, испытывая солдат, новенький транзистор, то еще что-то привлекательное, то поставят на тропе наряда бутылку спиртного: бери, мол, не стесняйся, Иван... Утверждаю: ни разу никто из наших ребят не сплюховал, не клюнул на приманку. Недаром потом чешские "визитеры", с досадой жаловались, что им прислали комиссаров, переодетых в форму рядовых бойцов.

В обстановке массового антисоветского психоза малейшие попытки доброжелательных контактов с нашими воинами, любые проявления простых человеческих симпатий жестоко преследовались. Помнится такая сценка.

К солдату, патрулировавшему возле расположения подразделения на небольшом пятачке у музейного дворца, подошла пожилая женщина. Взволнованно говорит, что она учительница, что все годы внушала своим юным питомцам мысль о благородстве и самопожертвовании русских освободителей, что послезавтра, 1 сентября, ей опять предстоит прийти в класс. Что же скажет она мальчкам и девочкам, своими глазами увидевшим оккупированную столицу и растоптанную свободу? Как же такое могло случиться?

Солдат (фамилию его я не запомнил) спокойно ответил, что на оккупанта он все-таки не похож, что фашистские оккупанты вели себя в Праге иначе, что у него сегодня день рождения, а его мать даже не знает, где сейчас ее единственный сын, не может поздравить его, что он все же надеется на светлый разум чехов и словаков и на то, что дружба между нашими народами выдержит и этот горестный экзамен.

Учительница ушла, а минут через 15—20 вернулась, низко поклонилась солдату и подала ему портсигар и цветы. "Это тебе, сынок, в твой день рождения". У парня от неожиданности и волнения навернулись слезы, он даже не успел ни отказать от подарка, ни поблагодарить. Но дальше был кошмар. Когда женщина удалилась метров на пятьдесят, ее встретили здоровенные громилы, свалили на землю и принялись бить ногами. Наши солдаты, увидев эту страшную сцену, бросились на помощь пострадавшей. Хулиганы разбежались...

ВЕРНУТЬСЯ к первым часам после нашего десантирования, расскажу, как выглядела Прага.

Еще подлетая к городу, когда шли на небольшой высоте, мы ощутили серьезность обстановки: не дымили заводские трубы, не видно оживления на полях, хотя стояла отличная погода и было самое время уборки урожая, не заметили движения на железных и шоссейных дорогах.

Поразил и аэропорт. Охраняемый болгарской бригадой, он был мертв, парализован. Никакие самолеты, кроме наших военных, не садись и не поднимались в воздух. Ни света, ни воды.

В укромных местах стоял тяжелый дух. В пустых залах современного здания из стекла и бетона гулко раздавались лишь солдатские шаги.

И только один самолет поднялся в воздух, пока мы ожидали прибытия воздушных эшелонов из Львова и Минска. Это был лайнер, на котором отправилась на переговоры в Москву правительственная делегация во главе с президентом республики Людвиком Свободой.

Походный бивуак или толкучку напоминало и советское посольство. Уйма слоняющихся из угла в угол штатских и военных. Спят на полу. Роскошные, с ажурной лепкой апартаменты завалены мусором, окурками. Воду доставляют откуда-то в термосах. Пылятся великолепные хрустальные люстры, к которым на черном полевом проводе подвешены неяркие лампочки, питаемые армейским движком.

В сумерках за сеткой дождя и завесой тумана Прага выглядела мрачной, умолкшей, затаившейся. Утром, когда мокрые тротуары, мостовые, крыши, деревья, газоны за сверкали под нежарким августовским солнцем, мы разглядели ее по-настоящему. Перед нами предстал город всеобщей забастовки протеста против вторжения в страну чужих войск. Сорваны или замазаны краской таблички с названиями улиц и площадей, чтобы вошедшие части не могли свободно ориентироваться. Кучки молодых враждебно настроенных людей с ненавистью в глазах наблюдают за многочисленными танками и их экипажами на всех улицах и перекрестках, шлют угрозы и проклятия. Тысячи листовок, прокламаций, воззваний на стенах, воротах, водосточных трубах. Прямо на мостовой броские надписи: "Иван, до Москвы... километров", и стрелка в северо-восточном направлении. Кричащие лозунги: "Русские, убирайтесь домой!", "Иван, твой отец освободил нас, ты пришел оккупантом", "Гитлер — 1938, Брежнев — 1968". Или всего две выразительные даты: "1938 — 1968", причем первая из них украшена свастикой, вторая — красной звездой. "Ленин, проснись: Брежнев сошел с ума!", "Мы победим: у вас танки, у нас правда!". И даже в рифму: "Дубчек Саша — гордость наша", а рядом совсем прозаическое: "Брежнев — позор социализма...".

Попадались также лозунги и листовки с угрозами тем чехословацким коммунистам, которые солидаризовались с акцией пяти стран: "Смерть Кольдеру и Ленарту!". Встречались изображения виселиц с фами-

лиями конкретных деятелей, именуемых предателями. Кстати, виселицами и крестами метили и двери их жилищ.

СПЕШНО собираясь лететь в Прагу, мы оказались неподготовленными к проведению содержательной воспитательной и информационной работы с личным составом. Плохо знали страну, ее историю, культуру, традиции и обычаи чехов и словаков, не располагали никакой справочной литературой. И с ходу, за несколько часов восполнить этот пробел оказалось делом непростым, хотя такое поручение и давалось нашему отделу пропаганды.

Что знал я сам? В педтехникуме, помнится, когда-то изучал по истории педагогики взгляды Яна Амоса Каменского, из всеобщей истории что-то знал о вольнолюбивых Гусе и Жижке. Читал, разумеется, Ярослава Гашека, от души хохотал над похождениями Швейка. Хорошо знал "Репортаж с петлей на шее", Юлиуса Фучика, историю его создания. На книжной полке дома стояли яркие тома повествований путешественников по белу свету Иржи Ганзелки и Мирослава Зигмунда. (Между тем первый из них уже был объявлен ревизионистом и антисоветчиком, вынужден был эмигрировать, а их невинные книги изымались из библиотек.) Да еще на филфаке университета полагалось сдать зачет по одному из западнославянских языков, и я почему-то выбрал именно чешский. Прослушал несколько лекций, потом получил отметку о том самом зачете, прочтя и переведя небольшую статейку из "Руде право". Языком-то я, разумеется, не владел.

В "Правде", и других наших изданиях 22 августа был опубликован большой по размеру, но не слишком убедительный официальный материал "Защита социализма — высший интернациональный долг..". Его-то мы и использовали в работе с людьми. Внушали им и себе, что благополучию чехов и словаков угрожают извне империалисты и их натовская агентура внутри страны, и мы пришли спасти братьев-славян. Никто из солдат, к счастью (или к сожалению?), никаких подозрительных вопросов не задавал, все стопроцентно принималось на веру, интернационалистская акция пяти стран воспринималась как само собой разумеющаяся.

Да и вообще в нашей стране к решению о вводе войск в ЧССР отнеслись положительно. Прошли митинги, одобряющие этот шаг как мудрый и своевременный. Газетные полосы и эфир густо заполнялись овациями и казенным единодушием.

Много ли нашлось у нас тогда людей, совесть которых публично возмутилась случившимся? Несколько смельчаков, вышедших 25 августа на Красную площадь и потом объявленных отщепенцами и осужденных "за клевету и нарушение общественного порядка..". Академик Андрей Сахаров, познавший позднее нижегородскую ссылку. Да еще, пожалуй, Александр Галич, пропевший тревожное: "Граждане, Отечество в опасности — наши танки на чужой земле!". Его тоже ждала участь изгнанника и смерть на чужбине.

Себя я, партийный функционер, к этому ряду воспротивившихся не причисляю. Да, я позволил себе усомниться в целесообразно-

сти вторжения такой мощной бронированной армады и поделился доверительно своими сомнениями с Борисом Ивановичем Чугуновым. Но это случилось уже после того, как я собственными глазами увидел, что ни американских танков, ни солдат бундесвера, ни фаланг судетских немцев, ни многотысячных вооруженных контрреволюционных формирований в Праге нет, а есть лишь вполне оправданный взрыв национальных патристических чувств и законного гнева свободолюбивых граждан.

Я просто не мог даже сам себе ответить на вопрос: почему это через 23 года после того, как последний советский солдат в ноябре 1945 года покинул дружественную Чехословакию, в ее пределы с трех сторон — из Советского Союза, ГДР, Польши — вторглись наши танки? Это показалось мне тем более драматичным и противоестественным, что с Чехословакией конца 1945 года у меня связаны приятные личные воспоминания.

Именно в ноябре того победного года я проезжал через ее территорию, направляясь в Вену в командировку. Из страны, сердечно провожаемые, уезжали фронтовики-освободители. Тепло, радушно относились чехи и словаки к нашим воинам. Частица этого тепла досталась и мне, человеку, к изгнанию гитлеровцев из страны непричастному. Я пересек Чехословакию, в Братиславе ночевал, потом от переправы на Дунае добирался до австрийской столицы на попутной машине. И всюду ощущал симпатию, внимание, интерес.

И вот год 1968-й — танки, лозунги "Уходите домой, оккупанты..", горечь, недоумение, презрение и жгучая ненависть в человеческих глазах.

Когда правительства пяти стран признали вторжение ошибочным и принесли извинения чехословацкому народу, я тоже мысленно просил чехов и словаков простить меня..

Не имея возможности подробно описывать и анализировать развитие событий, предшествующих августу 68-го, напомним лишь некоторые из них, получившие название "праздской весны..".

Январский пленум ЦК КПЧ, освободив Антонина Новотного от обязанности первого секретаря ЦК, разрешил назревший в партии кризис, открыл путь к обновлению. Новый курс олицетворял пришедший к руководству Александр Дубчек. Программой действий обновленного руководства провозглашались демократизация, плюрализм мнений, отмена цензуры, свобода организации различных объединений, союзов. В марте на пост президента страны приходит герой антифашистской борьбы, выдающийся патриот, боржник дружбы с Советским Союзом Людвик Свобода, подвергавшийся при правлении Новотного несправедливым преследованиям и репрессиям.

В раскрытые шлюзы гласности хлынули, к сожалению, и мутные потоки, как, впрочем, случилось в конце 80-х годов во всех восточноевропейских странах, в том числе и у нас, и даже в Монголии. Критика ошибок и деформаций прошлого не обошлась без тенденциозных нападок на дружбу с Советским Союзом, систему внешних связей страны в рамках СЭВ и Варшавского Договора. Освобожденные от

жесткого повиновения партии средства массовой информации выступили против ее монополии на власть, активно пропагандировали рыночную экономику, проповедовали отказ от бюрократического централизма в управлении народным хозяйством. Идеализировались порядки буржуазно-демократической республики Бенеша и Масарика.

Встревоженные нарастанием негативных тенденций, активно поддерживаемых Западом, Брежнев и его окружение в СССР и в Варшавском Договоре (кроме Румынии) пытались противодействовать этим процессам. События в Чехословакии в течение 1968 года обсуждались на совещаниях и встречах в Дрездене, Чиерне-над-Тиссой, Братиславе, Варшаве, были предметом двусторонних переговоров. В соответствии с господствовавшей тогда идеологической концепцией положение в ЧССР расценивалось как угроза социалистическим завоеваниям внутри страны и опасность всему социалистическому содружеству.

21 августа появляется Заявление ТАСС, в котором сообщалось, что партийные и государственные деятели Чехословакии обратились к Советскому Союзу и другим союзным государствам с просьбой об оказании неотложной помощи чехословацкому народу, включая помощь вооруженными силами. И что, «идя навстречу упомянутой просьбе, воинские подразделения вступили на территорию ЧССР. Правда, имена тех партийных и государственных деятелей не названы до сих пор.

В ночь с 20 на 21 августа, когда в страну вступали союзнические войска, было обнаружено заявление президиума ЦК КПЧ, в котором данная акция расценивалась как агрессия, нарушение государственного суверенитета страны. Экстренно созывается 22 августа чрезвычайный съезд КПЧ, который призвал объявить всестороннюю борьбу против Советского Союза, мобилизовав на это не только внутренние, но и внешние силы. Соответствующие заявления сделали правительство, Национальное собрание, государственные и общественные организации.

Чехословацкий вопрос стал предметом обсуждения в Совете Безопасности ООН.

В создавшейся сложной обстановке государственную мудрость и прозорливость проявил Л.Свобода. Президент республики — главнокомандующий вооруженными силами и министр обороны Мартин Дзур отдали приказы, в которых Чехословацкой народной армии предписывалось сохранять спокойствие, не поддаваться на провокации, не допускать столкновений с войсками союзников. С таким же обращением к народу и армии Л.Свобода выступил по радио и 23 августа, улета в Москву. Он хотел успокоить соотечественников, предостеречь от необдуманных шагов.

Повинуясь приказу, личный состав чехословацкой армии с легким стрелковым оружием находился в казармах. Военнослужащие ЧНА в форме на улицах встречались крайне редко. Склады, ангары с тяжелым вооружением — танками, артиллерией, авиацией — находились под контролем войск пяти стран. Народ же бурлил, взывая к патристическим чувствам военных, требуя вы-

ступить против оккупантов. В казармы зачастую агитаторы, которые внушали солдатам и офицерам: почему вы бездействуете и спокойно взраете на происходящее, когда страна оккупирована? Разве не для защиты Родины и свободы призваны вы, наши дети?

Появились данные о том, что в частях начались волнения, что там митингуют и спокоествие вот-вот иссякнет, что у военнослужащих крепнет воинственное настроение, готовность с оружием выполнить долг и присягу. Поэтому в ночь на 25 августа замышлялась крупная операция по разоружению чехословацких частей, были сделаны необходимые расчеты, проинструктированы старшие групп. Кто-то умный буквально в самый последний момент отменил эту авантюру, которая, уверен, без кровопролития не обошлась бы.

Ситуация же в городе обострялась с каждым часом. Десятки тысяч пражан, продолжая всеобщую забастовку, 25 и 26 августа загрохотали улицы, ведущие в аэропорт. Ждали возвращения из Москвы президента и членов делегации. Информация оттуда поступала противоречивая. Людвик Свобода через своих домашних и сотрудников президентской канцелярии старался успокоить народ, просил настроиться на лучший исход своей миссии. Средства же массовой информации и циркулировавшие в городе слухи будоражили людей. Особенно волновала всех судьба Дубчека, Черника, Смирковского и других деятелей, которые 21-го были интернированы и насильственно доставлены в район Львова, где содержались под домашним арестом. 24 августа они оказались уже в составе делегации ЧССР в Кремле, на чем решительно настоял Л.Свобода, заявивший, что он не может вести переговоры без участия законно избранных руководителей партии и правительства. Пришлось уступить.

Стремясь избежать взрыва националистических чувств и возможных на этой почве беспорядков и осложнений, жителей столицы, допоздна не покидавших улицы, уговорили разойтись, сообщив, что делегация из Москвы ожидается только завтра. Магистрали Праги постепенно опустели. Для нас же та бессонная ночь с 26 на 27 августа оказалась невероятно сложной и беспокойной. В 22 часа поступил приказ нашу охрану у здания ЦК КПЧ и в Кремле снять к трем часам, затем в 2.45, поскольку туда прибывают законные хозяева. Одно распоряжение следовало за другим. Мы прибыли в аэропорт. В 3.45 27 августа на взлетно-посадочную полосу, освещаемую нашими армейскими прожекторами, приземлился самолет из Москвы. Среди встречающих только наши: посол Червоненко, военные, подан к трапу и наш транспорт — две «Чайки», несколько «Волг» и даже два «козлика»...

Утром граждане узнали о ночном возвращении своих руководителей. 27, 28 и 29 августа Л.Свобода, А.Дубчек, О.Черник, И.Смирковский поочередно обращались к гражданам страны по радио. Призывая народ к выдержке, стабилизации, они не скрывали своих взглядов на случившееся и прямо говорили об оккупации.

ИТОГИ московских переговоров и те меры, которые стали после них осуществляться, успокоения в обществе не внесли. Требование немедленного вывода войск оставалось главным на всех уровнях. И смывая, закрашивая пестрое заборное творчество, оставляли нетронутыми призывы к русским уходить домой, сопровождая это иной раз непристойными выпадами против наших солдат. Больше того, появились новые лозунги, оценивающие Московский протокол как капитуляцию и зовущие к борьбе: «Не признаем компромиссов!». Не прекращались студенческие забастовки, демонстрации и иные ультимативные действия. Одной из трагических акций протеста явилось публичное самоожожение в центре Праги студента Яна Палаха. Кстати, именно со студенческих митингов, посвященных 20-летию этого события, началось движение к «нежной революции», 1989 года, стремительно приведшей к кардинальным переменам в стране.

Что означал и чем отмечен начавшийся 27 августа этап нормализации обстановки для нас, наших частей? Разоруженным работникам безопасности возвращено оружие. Снята наша охрана со всех государственных и партийных объектов, а освободившиеся от несения службы подразделения выведены за город. Покинули площади и перекрестки и армейские танки. На бронетранспортерах по городу приказано без нужды не раскатывать, прибегая к ним лишь в самых необходимых случаях для выполнения боевых и оперативных заданий.

Одновременно нашим и армейским частям рекомендовано активно вступать в контакты с населением, с трудовыми коллективами в местах дислокации. Необходимые указания на этот счет получают по своей линии и райкомы КПЧ.

Шел этот процесс, однако, особенно на первых порах, негладко и небесконфликтно, натываясь на противодействие, неприязнь и прямой саботаж партийных аппаратчиков и администрации предприятий. Вспоминаются такие невеселые истории.

Начальник политотдела одной из дивизий 20-й армии вместе с заместителем по политической части командира нашего минского полка полковником К. С. Котовым приходят к первому секретарю райкома. Интересуются, получены ли им сверху нужные директивы, и просят вместе подумать, как их лучше и эффективнее реализовать на территории района. «Директивы есть, но сотрудничать с оккупантами я не буду, я чех, а не коллаборационист», — отрезал хозяин кабинета. Наши товарищи покинули райком ни с чем. Об этом неудачном визите с живописными подробностями рассказывал мне сам Константин Сергеевич Котов, переживая и волнуясь.

Поскольку прохладный прием встретили наши люди и в других райкомах, из оперативной группы политуправления Сухопутных войск посоветовали идти прямо к рабочим, на предприятия, минуя партийные аппараты. Следуя этому совету, наш офицер-политработник с несколькими солдатами и сержантами появился на одном из заводов, где после недельной забастовки возобновилась ритмичная работа. По территории ходят

лишь отдельные люди. Их-то для начала и решили охватить своим влиянием наши агитаторы. Из таких прохожих быстро собралась группа слушателей, человек 12–15. Настроение у них при виде советских военных приветливым и дружественным не назовешь, но какое-то любопытство было. Беседа не клеится, чувствуется отчужденность. Вдруг в кружок протискивается мужчина в спецовке с инструментальным ящиком в руках и, улыбаясь, о чем разговор, произносит добрые слова о советских солдатах: они, мол, молодцы, помогли чехам избежать худшего, предотвратили гражданскую войну и их за это благодарить надо. Наш офицер, охотно поддержав это лестное высказывание и пытаясь дальше направить беседу в нужное русло, говорит: «Вот видите, с каким трезвым пониманием смотрит на вещи настоящий рабочий человек». Тогда другой, брезгливо махнув рукой, мгновенно сразил его: «Так этот же ваш друг (называет его фамилию), он ведь всех приветствует, он и Гитлеру в тридцать восьмом кричал ура». Незадачливого, скомпрометированного нашего союзника словно ветром сдуло под смех собравшихся. Сконфуженной оставила заводскую территорию и наша делегация.

Позднее такие контакты, пусть и не отличаясь теплотой и сердечностью, проходя обычно в официальной, срежиссированной обстановке, все же входили в практику и набирали силу. Только нашим подразделениям оставалось не так уж долго быть на земле ЧССР.

НО КАК БЫ ТО НИ БЫЛО, жизнь и время брали свое: мирные, спокойные трудовые будни приходили на смену митинговым бурям. 1 сентября по-иному выглядело и наше посольство. Тишина, нет бестолковой людской толчеи. Освободили кабинеты, перебравшись в район Миловид, военные: там вскоре обособилось командование Центральной группы советских войск. Официанты в униформе разносят коньяк, бехеровку и закуски. На дверях одного из залов табличка «Прием»...

2 сентября мы с Б. И. Чугуновым решили глянуть на угомонившую Прагу и вечером прокатились по ярко освещенному городу. Побывали на Вацлавской и Староместской площадях. Лозунги исчезли. Смута свастика с советского танка, первым пришедшего на помощь пражанам в мае 1945 года. Много гуляющих с детьми. На нас, собственно, почти никто не обращал особого внимания, хотя всего несколько дней назад наша черная «Волга», значилась в списке машин, подлежащих уничтожению.

А на следующий день поступила команда Б. И. Чугунову и мне возвращаться домой. 4 сентября мы вылетели в Москву. Оба полка и оперативная группа во главе с И. Е. Зюкиным задерживались до конца октября, когда совершили марш к пунктам постоянной дислокации своим ходом...

Генерал-майор в отставке
И. БЕЛИКОВ.

ВОЕННО-СЕКРЕТНАЯ ПОЛИЦИЯ РОССИИ

В России с начала прошлого столетия существовала целая система органов политического сыска. После ликвидации печально известной Тайной экспедиции в годы царствования Александра I были образованы Министерство внутренних дел, Тайная полицейская экспедиция при петербургском военном губернаторе, особое межведомственное содействие — Комитет охранения общей безопасности, или Комитет 13 января*, особая секретная полиция при обер-полицмейстерах Москвы и Петербурга, Министерство полиции. Каждое из этих силовых учреждений достойно отдельного описания, но наш рассказ пойдет о деятельности военно-секретной полиции — организации, стоявшей несколько особняком в общей системе политического сыска в России.

ИСТОРИЯ образования военно-секретной полиции относится ко времени подготовки России к войне с Наполеоном и тесно связана с именем командующего 1-й Западной армией, военного министра М. Б. Барклай-де-Толли. Законодательное оформление этой полицейской структуры получила в одном из секретных дополнений к вышедшему в начале 1812 г. «Учреждению для управления Большой действующей армией», где утверждалось образование «высшей военной полиции».

Первоначально предполагалось, что она будет выполнять функции военной контрразведки, но жизнь внесла свои коррективы. С началом военных действий ее сотрудникам в значительно большей степени пришлось заниматься организацией войсковой разведки, чем отыскивать шпионов в собственной армии. В основу деятельности военной полиции были положены принципы, сформировавшиеся в русской армии к концу XVIII века, когда ведение разведки и контрразведки вменялось в обязанность не только командирам отдельных частей и комендантам приграничных крепостей, но и старшим над ними воинским начальникам.

* Назван так по дате подписания указа о его образовании — 13 января 1807 года. Некоторое время Комитет выполнял функции высшего следственного органа России.

В таком виде высшая военная полиция просуществовала до 1815 года. С окончанием войны войска вернулись в Россию. Часть из них была расквартирована в приграничных западных губерниях страны и в царстве Польском. Главная квартира М. Б. Барклай-де-Толли располагалась в Могилеве. Обстановка в этих относительно недавно присоединенных к России областях была неспокойной и командование принимало меры к упрочению своего положения в них. С этой целью по инициативе М. Б. Барклай-де-Толли в 1815 году вместо упраздненной в 1-й армии высшей военной полиции при Главном штабе русской армии создается отделение высшей военно-секретной полиции в Варшаве. Косвенным свидетельством тому служит упоминание в документах полиции о том, что некоторые из агентов, работавших на военно-секретную полицию в двадцатые годы, находились в «сем звании от бытности покойного г. генерал-фельдмаршала князя Барклай-де-Толли».

Обязанности военно-секретной полиции были чрезвычайно широки. Кроме борьбы с освободительным движением в царстве Польском, в ее компетенцию входили: надзор за политической благонадежностью армейских чинов, ведение разведки в приграничных районах Австрии и Пруссии, выявление агентуры противника на своей территории, борьба с контрабандистами, фальшивомонетчиками и религиозными сектами.



Генерал-адъютант
цесаревич Константин Павлович

Великий князь Константин Павлович*, курировавший деятельность военно-секретной полиции, в письме начальнику Главного штаба Его Императорского Величества генерал-лейтенанту И. И. Дибичу** от 22 января 1826 года так очертил сферу деятельности подведомственного ему тайного учреждения: "... по случаю увеличившихся расходов, а именно: на содержание агентов во многих городах за границей и в царстве Польском, умножение разных лиц, требующих самобдительнейшего надзора, отправление эстафетов, а также нарочных агентов полиции для отыскания разного звания подозрительных людей, разведывания их действий..."

На содержание военно-секретной полиции в Варшаве русское правитель-

ство отпускало значительные по тем временам средства. Так, в 1822-1825 гг. на ее нужды ежегодно выделялось от 6000 до 8000 голландских червонцев.

Военная полиция находилась в подчинении начальника Главного штаба Его Императорского Величества, но непосредственное руководство ее деятельностью осуществлял начальник штаба великого князя Константина Павловича генерал-лейтенант Д. Д. Курута*.

В сравнении с многообразием решаемых задач собственный штат варшавского отделения военно-секретной полиции может показаться более чем скромным: он состоял из начальника отделения, чиновника по особым поручениям, прикомандированного жандармского офицера и канцеляриста, ведавшего делопроизводством. Но документы, в особенности журналы по приходу и расходу выделяемых на ее содержание денежных сумм, показывают, что это лишь надводная часть айсберга. Варшавская военно-секретная полиция располагала развитой сетью резидентур. Так, в краткой выписке о приходе и расходе секретных средств за январь-февраль 1823 г. говорится о выделении денег "подполковнику Зассу для его агентов, полковнику Кемпену и его агентам, дивизионному генералу Рожнецкому для заграничных агентов", и начальнику 25-й пехотной дивизии генерал-майору Рейбницу для ведения разведки в австрийской Галиции в округе Лемберга (Львова).

Кроме того, в штате не числились, но постоянно привлекались для выполнения отдельных поручений некоторые чиновники гражданской администрации, жандармские и армейские офицеры, фельдъегеря. В основном одни и те же лица. Они использовались для проверки агентуры и проведения предварительного расследования на местах, задержания подозреваемых и наиболее важных свидетелей.

Численность агентуры, находившейся в распоряжении военно-секретной полиции, определить не представляется возможным. Она состояла как из постоянных, так и временных агентов. Нужно отметить, что военно-полицейское руководство проявляло заботу о своих подопечных, и те из них, кто длительное время проработал в этой системе, могли рассчитывать на особое внимание начальства. Например, в мае

* Константин Павлович (1779-1831) — великий князь, 2-й сын императора Павла I. До 1823 г. был наследником-цесаревичем российского престола. Участник итальянского похода А. В. Суворова и войн с Наполеоном. В кампанию 1812 г. командовал 5-м гвардейским корпусом. С конца 1814 г. — главнокомандующий польской армией, фактический наместник царства Польского. Принимал деятельное участие в подавлении восстания 1830-1831 гг. в Польше. Умер от холеры.

** Дибич-Забалканский Иван Иванович (1785-1831) — генерал-фельдмаршал, участник войн с Наполеоном. С апреля 1823 г. — начальник Главного штаба. В 1829 г., в русско-турецкую войну 1828-1829 гг. — командующий русской армией на Балканах. В 1830 г. — командующий русской армией, подавлявшей восстание в Польше. Умер от холеры.

* Курута Дмитрий Дмитриевич (1770-1838) — генерал от инфантерии, по происхождению грек из Константинополя. В молодости был определен к великому князю Константину Павловичу для обучения последнего греческому языку, с чего и началась его карьера. Участвовал в русско-шведской (1788-1790) и наполеоновских войнах. С 1816 г. — начальник Главного штаба цесаревича Константина Павловича. Принимал участие в подавлении восстания в Польше (1830-1831).



Граф Дмитрий Дмитриевич КУРУТА

1821 г. генерал-лейтенант Курута писал начальнику отделения полковнику Кемпену: "Его Императорское Высочество Цесаревич повелеть соизволил: агентам высшей военной полиции, здесь находящейся, Самуелю Шейнфельду, состоящему в Варшаве в сем звании от бытности г. генерал-фельдмаршала князя Барклай-де-Толли, и Яну Зглинскому, служащему уже седьмой год... в награду усердной и верной службы выдать каждому по 15, а всего 30 червонных.."

Отдельные агенты, выполнявшие наиболее важные задания, поощрялись еще более крупными денежными суммами. Так, некоему Вестермейеру в июле 1826 года было выдано 30 червонцев и 15 злотых, а работавшему за границей во Франкфурте-на-Майне Швейерцу Швейцеру, называемому в некоторых записях поручиком, в апреле 1824 года через банкирский дом Френкеля было переведено 207 червонцев.

Зарубежная агентура военно-секретной полиции занималась не только сбором военной и политической информации, но и предупреждением о засылаемых в Россию агентах сопредельных государств. На основании этих сведений за такими лицами устанавливалось наблюдение. В 1828 году генерал-лейтенант Курута писал начальнику 25-й пехотной дивизии генерал-майору Рейбницу: "Я предписал Вашему Превосходительству принять надлежащие меры к секретному наблюдению за неким Лишамером... который по дошедшим ко мне из-за границы сведениям... подзревает, что он есть тайный агент австрийского правительства. По полученным ныне из-за границы же сведениям, я предлагаю Вам принять те же самые меры, как о Лишамере, и насчет

некоего Трауфетера, который, подобно первому, отправился из Галиции в Россию. И обо всем, что окажется насчет его, Трауфетера, занятий, связей и переписки, мне немедленно с подробностью донести..". Одновременно городскому почтмейстеру было послано распоряжение "обратить особое внимание на переписку сих двух лиц, рассматривая подробнейше все письма, к ним адресованные или от них отправляемые..".

С **В**ОЕННО-СЕКРЕТНОЙ ПОЛИЦИЕЙ активно сотрудничали губернское начальство и местная полиция. Они осуществляли надзор за высылаемыми на их попечение гражданами, сбор информации о разного рода подозрительных, на их взгляд, людях, прежде всего иностранцах, проживающих в пределах веренных им уездов. В архивах сохранилась записка из гродненской губернской управы в отделение военной полиции об образе жизни некоего англичанина де Ласси, помещика этой губернии: "В Гродненской губернии деревни Аугустовки помещик англичанин де Ласси... живет весьма пышно, дом его невозбранный к приезду каждого и кто только придет, хотя и незнакомый... Он, де Ласси, старается иметь короткую дружбу по большей части с знакомитыми помещиками, военными и гражданскими чиновниками.

В тамошней окружности говорят, что его, де Ласси, доходы с имения не могли бы быть достаточными на все его расходы".

На записке стоит резолюция великого князя, предначинная Д. Д. Куруте: "По сей бумаге от меня секретно написать, что представляю на его (гродненского губернатора. — А. К.) благоразсмотрение, буде разсудит разведать о шпионе..". Выполняя указание наместника, Д. Д. Курута писал гродненскому гражданскому губернатору Бобаринскому: "Как по обстоятельству сему нельзя с основательностию положить на одних дошедших сюда слухах, то я об оном имею честь уведомить Ваше Превосходительство, предоставляя на Ваше благоразсмотрение, буде разсудите разведать о истине..".

С **В**ОЮ агентура для выполнения заданий военной полиции имели и командиры отдельных воинских частей. Например, командир донского казачьего полка подполковник Катасонов 2-й, прося возместить ему издержки, рапортовал в Варшаву: "В течение минувшаго 1824 года употреблял я собственных моих денег по особым поручениям, высшей военной полиции относящимся, на уплату одному агенту, в городе Калише всегда употребляемому для разведываний... всего 24 червонца..".

Из сохранившихся документов видно, что командиры частей, расквартированных в западных губерниях Российской империи, активно участвовали в работе военно-секретной полиции. Тот

же подполковник Катонон сыграл не последнюю роль в устранении депутатов братьев Немоевских от участия в работе польского сейма...

Подписанная в 1815 году императором Александром I довольно либеральная Конституция царства Польского в последующие годы стала заметно ограничиваться. Это послужило поводом для возникновения легальной оппозиции в сейме, так называемой группы "калишан". Реакция администрации великого князя Константина Павловича была неоднозначной — против оппозиционеров повелась как открытая, так и тайная борьба. Она особенно обострилась в 1825 году перед новым созывом сейма.

Братья Винцентий и Бонавентур Немоевские являлись активными сторонниками названной группы. Позднее, в 1830-1831 гг., Бонавентур Немоевский принял участие в восстании, а после его поражения бежал за границу и был заочно приговорен к смертной казни. А в 1825 году, в преддверии созыва сейма, генерал-лейтенант Д. Д. Курута писал командующему казачьими полками в царстве Польском генерал-майору П. Н. Дьякову**: "Его Императорское Высочество изволил повелеть, дабы предписано было г. Катонону разведать секретнейшим образом и сколько можно обстоятельней, куда оные Немоевские имеют свое направление. Для чего, где и у кого во время поездки будут останавливаться, равно и о всем, что до действий сих Немоевских относится и может быть по разведывании открыто.."

Катонон энергично приступил к делу. За братьями было установлено наблюдение. Ни один шаг, ни одна их встреча не остаются неизвестными военно-секретной полиции. А вскоре в Варшаву ушла эстафета с разработанным самим Катононовым планом устранения депутата Б. Немоевского от работы сейма.

План командира воинской части основывался на том, что незадолго до описываемых событий Бонавентур Немоевский выгнал из своего дома государственного чиновника, приехавшего описывать имущество за долги. Против него было возбуждено уголовное дело, но велось оно с обычной для того времени неторопливостью. Катонон в связи с этим предлагал ускорить расследование и вынудить суд полиции поправчей принять по нему решение: "В то время суд, не нарушая законного порядка, может выставить доводы, обвиняющие его, Немоевского, и лишаящие права участвовать в сейме.."

* Ядро ее составляли депутаты от округа г. Калиш, отсюда и название "калишане.."

** Дьяков Петр Николаевич (1788-1847) — генерал от кавалерии, участник наполеоновских войн. С 1819 г. — генерал-майор, состоял при великом князе Константине Павловиче. Участник подавления восстания в Польше.

Этот план, по всей видимости, был приведен в исполнение. Косвенным подтверждением тому служит то обстоятельство, что в Варшаву выехал один Винцентий Немоевский, без брата. Но и ему не пришлось присутствовать на заседании сейма. Власти, воспользовавшись тем, что Немоевского сопровождали и встречали у заставы города сторонники партии "калишан", обвинили его в организации подозрительного политического собрания. Некоторые из сопровождавших Винцентия были задержаны, а сам он выслан под надзор полиции.

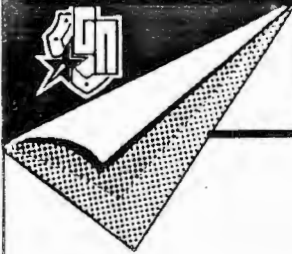
В ГЛАЗАХ обывателя военно-секретная полиция была вездесущей и потому популярностью среди местного населения не пользовалась. Вот что, например, докладывал в рапорте на имя генерал-майора П. Н. Дьякова командир донского казачьего полка подполковник Греков 4-й в январе 1828 года: "Здесьняго местечка Щучина помещик Адам Кисельницкий... 11 числа декабря был у меня в квартире и, между прочими разговорами, начал осуждать варшавскую тайную полицию, что ежели кому нужно, тамошнему или приезжему обывателю, нанять служителей для службы, то не иначе таковой может определиться, как только по секретному назначению Управляющего оною... Дабы тот служитель, будучи в комнате, мог узнавать от своих хозяев, так и посещающих гостей, о разговорах и доносил секретно ему.."

Задействовав в своих целях все звенья местной административной системы и командование армейских частей, организовав многочисленную агентуру, высшая военно-секретная полиция была в свое время действительно мощным орудием борьбы с политическим инакомыслием внутри страны и разведками сопредельных с Россией государств. Благодаря ее усилиям или при ее содействии были раскрыты тайные организации филематов и филаретов, "Союз свободных поляков", "Общество соединенных славян", "Зоран" и др., выявлялись лица, собиравшие сведения, относящиеся к государственной и военной тайне.

В 1831 году военно-секретная полиция была упразднена. Что же касается ее задач, то до начала XX века их выполняла полевая жандармерия, а перед русско-японской войной (1904-1905 гг.), с образованием при главном управлении Генштаба русской армии отделения контрразведки, вся контрразведывательная деятельность (исключая политический сыск) была возложена на вновь учрежденное подразделение.

А. КАНУННИКОВ,
сотрудник Российского
государственного
военно-исторического архива.

Специально для журнала
"На боевом посту".



ПРОЗА. ПОЭЗИЯ

Иван МУЧАК

ДЕНЬ АНГЕЛА

Рассказ

КАПИТАН Дмитрий Круглов потер багровый шрам на шершавом от щетины подбородке и взглянул в сторону часовых. Солдаты понуро, горбятся под тяжестью бронезилетов, прохаживались вдоль бетонных блоков, которые служили надежным укрытием не только от ветра, но и от обстрелов, повторяющихся с отработанной периодичностью. Поодаль броню бэтэра бседлал старший сержант Михаил Мартынов. Свесив ноги в люк, развернув отвороты куртки, он нежился на солнце, подставляя лучам грудь в полосатой майке.

— То, что ты философ, я знал, но оказывается, еще и верующий, — заметил ему Круглов.

— А, вы имеете в виду крестик? Это бабушка, царствие ей небесное, благословила меня на службу ратную. Память о ней.

— Значит, в Бога не веришь, а крестик все же носишь?

— А сами вы, товарищ капитан, как относитесь к вере? Только честно.

Еще года три назад, когда Круглов носил в кармане партбилет; такой вопрос он скорее всего посчитал бы оскорбительным. Конечно же, он атеист! Но сейчас его что-то сдерживало от категоричного отрицания. Поэтому ответил более мягко, уклончиво:

— К верующим отношусь с пониманием.

— Вы просто не хотите меня обидеть, — разгадал его ход замком-взвода. — Я ведь тоже не фанат. Но мне пока никто так и не доказал, что Бога нет, равно как и то, что он существует. — Мартынов опустил бинокль, с хитринкой глянул на командира роты. — Сегодня, между прочим, ваши именины. В Дмитриев день, как говорят старики, и воробей под кустом пиво варит.

— Да неужели? — искренне удивился Круглов.

— Точно. 8 ноября — престольный праздник. Так что ангелы сегодня благосклонны к вам. Оберегать будут.

— В таком случае бронезилет не надеваю, — попытался все свести к шутке Круглов.

А Мартынов тем временем вновь поднес к глазам бинокль, покрутил головой по сторонам и крикнул часовым:

— Ромашев! Сейчас к вам оперы подъедут, закурить стрельни, — и уже тише, не столько Ромашеву, сколько капитану Круглову, добавил:

— У механика-водителя уши опухли без курева. Уже неделю здесь загорает.

— Что поделаешь, — пожал плечами капитан, направляясь в вагончик.

Прошедшая ночь выдалась холодной. Но несмотря на осеннюю пору, солнце поднималось раскаленное и часам к десяти уже так припекало,

Майор Иван МУЧАК знаком нашим постоянным читателям по повести «Черное кольцо», рассказу «Грязная Луна», опубликованным в журнале.

что казалось не хуже летнего нашей средней полосы. Оно лучами своими касалось стилой, покрытой испариной брони боевой машины, игриво скользило по стеклам триплексов и ревниво заглядывало в потухший глаз прожектора.

На пост и вправду вскоре подъехал "уазик", о расцвеченной изображением российского флага дверцей. От бэтээра до поста рукой подать. Мартынов видит все как на ладони. Вот Ромашев с сотрудником милиции, несущим службу вместе с ними, приближаются к машине. Вот из нее выходят несколько человек.

"Что за маскарад? — отметил про себя старший сержант. — Один в камуфлированной куртке и милицейской фуражке, другой в накинута на плечи шинели, третий и вообще в милицейской парадной форме... Судя по машине, это должна быть оперативно-следственная группа. Но тут что-то не то..."

Уже в следующую секунду Мартынов увидел, как Ромашев лосем ломанулся к железобетонным блокам, что-то выкрикивая и стреляя вверх.

"Мать честная, боевики!", — догадался старший сержант. Он выпустил длинную очередь поверх "уазика", и почти одновременно в сторону бэтээра полетела граната. Не достигнув цели, она шмякнулась на обочину, рванула, поднимая густое облако пыли, заслонившее от заместителя командира взвода все, что происходило на посту.

— К бою! — закричал Мартынов. Он спрыгнул с брони и побежал к вагончику.

Сухо щелкнул pistolетный выстрел. Нервно затрещали автоматные очереди. Где-то совсем рядом рванула гра-

ната, вслед за ней — другая. Туча пыли от взрывов накрыла перекресток.

Круглов попытался выскочить из ментально ослепшего вагончика, и у двери чуть не столкнулся со старшим сержантом.

— Мартынов, к рации, вызывай мангруппу. Никому укрытия не покидать, — остановил капитан солдат, метнувшись вслед за ним. — Я один попытаюсь пробиться к бэтээру.

Он окинул взглядом подчиненных, споро принявшихся выполнять его распоряжения, чуть дольше задержавшись на старшем сержанте. "Вот тебе и день ангела..."

— Командир, выходи на переговоры, — голос с приевшимся кавказским акцентом прозвучал где-то совсем рядом. — Не делай глупостей: нам нужно только оружие. Твой бэтээр подбит, часовые у нас. И учти, один из них ранен.

Круглов отдал автомат находившемуся поблизости солдату. Надеясь оценить сложившуюся обстановку, крикнул: "Согласен", — и осторожно вышел из-за укрытия.

Несколько стволов направлены в упор. Двое боевиков было бросились к нему, но увидел, что офицер остановился, тоже застыли на полушаге.

— Начальник, не тяни, давай оружие. Иначе своих солдат живыми не увидишь.

Для пущей убедительности тот, который был в камуфлированной куртке и милицейской фуражке, бабахнул из pistolета в землю возле бронетранспортера. Рядом с пыльным барашком, поднятым пулей, капитан увидел водителя. Рядовой Макаров сидел прямо на земле, спиной прислонившись к колесу. Рядом, разматывая бинты, присел на корточки Ромашев.



Рисунок Э. КОПЫЛОВА.

— Отпустите раненого! — потребовал Круглов.

— Всех отпустим, только в обмен на тебя.

Нападавшие явно нервничали, что-то выкрикивали, перебивая друг друга. К месту, где лежал водитель "броника", подкатил УАЗ.

"Если они увезут с собой солдат как заложников, освободить их будет не просто", — с тревогой подумал капитан.

— Я иду! — отозвался он.

Круглов понимал, что нужно во что бы то ни стало выиграть время. Если связь и не сработала, все равно грохот боя далеко раскатился по горам, подмога придет. Капитан не торопясь снял с ремня кобуру с пистолетом и передал Шохину. Потом вытащил из бокового нагрудного кармана куртки гранату и тоже передал ему — пусть видят, что он безоружен. Не поворачиваясь к солдатам, тихо инструктировал:

— Одну оставляю. Услышите взрыв, действуйте по боевому расчету. И не подпускать их к себе!

Когда капитан приблизился к боевикам, те двое, которые метались больше других, видимо, в надежде раздобыть автоматы, бросились к вагончику.

Длинная очередь заставила Круглова оглянуться. Возле бетонной стены, прислонившись к торцу, стоял старший сержант Мартынов. Выпущенные им пули обозначили рубеж, перед которым как вкопанные снова застыли боевики.

— Начальник, ты все-таки, наверное, жить не хочешь. Прикажи своим молодкососам сдать оружие, иначе за своих людей я не ручаюсь, — настаивал все тот же в камуфляже, державший на мушке Круглова.

— Они защищают себя и оружие. Вам больше ничего не обломится.

Подошедший бородач зло сверкнул глазами и начал обшаривать Круглова. Нащупав гранату, достал ее, покрутил перед глазами капитана и с издевкой пронорил:

— Так ты советуешь нам уезжать? Что ж, сейчас ты будешь просить нас остаться. — И, не обращаясь к кому-либо конкретно, распорядился: — Привяжите его к дереву!

Несколько человек кинулись к Круглову, потащили к акации. Подобрали окровавленные бинты перевязочного пакета, оставшиеся на том месте, где сидел Лешка Макаров, начали ими прикручивать капитана к дереву.

Круглов не сопротивлялся, сопротивлялась акация. Она трепетала, осыпая командира роты, боевиков мертвыми, холодными кристалликами инея.

Когда все было закончено, бородач подошел к офицеру, привязал к кольцу предохранительной чеки бинт, а саму гранату приладил за пояс Круглова,

другой конец бинта намотал себе на руку.

Затем разогнул усики предохранительной чеки и спросил Круглова:

— Так нам уезжать, или ты все-таки дашь команду своим соплякам?

Солнце светило прямо в глаза. Еще никогда оно не казалось Дмитрию таким горячим. Вот и мертвые кристаллики инея на акации оно превращало в дрожащие капли влаги. Одна такая ожившая капля не удержалась, упала капитану на лоб, да так звонко, что в ушах зазвенели колокольчики. Она слезинкой покатила по носу и на самом кончике задержалась, аж щекотно стало.

Он посмотрел на небо, потом на грешную землю, туда, где стояли его солдаты, так и не дождавшиеся условного взрыва.

— Всем садиться в машину! — скомандовал бородач.

Боевики засуетились, занимая места в "уазике".

— Стойте! — громко крикнул замком-взвода и шагнул от вагончика к машине. — Стойте, мать вашу... Мы отдаем оружие.

Он бросил автомат на пыльную дорогу, глядя на него, опустили на землю стволы и солдаты. Боевики не мешкая тут же собрали оружие, погрузили в машину. Мартынов подошел к командиру роты, стал снимать с того бинты. Бородач, уже усевшийся было в машину, вспомнил о гранате, подбежал к офицеру:

— Сержант умнее тебя оказался, жизнь тебе подарил.

Он взял гранату, сунул ее в карман, так же бегом, помчался к машине. За ним длинной извилистой змеей потянулся бинт.

Машина тронулась... И тогда Мартынов в акробатическом прыжке прыгнул ей вслед. Поначалу никто из стоявших рядом солдат не сообразил, зачем он это сделал, что он пытается найти и удержать на пыльной земле. И лишь когда машина, резко набирающая скорость, на глазах всех нелепо подпрыгнула и вместе с глухим звуком взрыва остановилась, все поняли, что произошло.

Мартынов лежал без движения, продолжая сжимать в руках конец бинта. Круглов бросился к нему:

— Миша, ты жив? Ты что молчишь, Миша?

Тот медленно поднял голову. Лицо его было серым от пыли, лишь белели в улыбке зубы.

— Спасибо тебе, Миша.

— Я здесь ни при чем, — Мартынов смахнул капли, бороздившие пыльный лоб. — День ангела.

Вячеслав САЛОМАТИН



Майор Вячеслав Саломатин родился в 1951 году в Челябинской области. Окончил Свердловский юридический институт. Срочную службу проходил во внутренних войсках, затем стал офицером милиции, но в 1979 году вновь вернулся в войсковой строй. Служил в Средней Азии, Казахстане, ныне — на Урале.

Участвовал в семинарах литераторов внутренних войск. Стихи публиковались в журналах "Москва", "Советский воин", "Рабоче-крестьянский корреспондент", коллективных сборниках, газетах. Два года назад в Москве увидела свет его первая поэтическая книга.

ВАШ СЫН И БРАТ

Монолог

*Звезда закатилась, прощально звеня,
И свет поглотила пучина.
За что вы врагом окрестили меня?
Я был вашим братом и сыном.*

*Никчемный вовеки не станет никем.
А вы в это верили свято.
А вы потешались с тачанок над тем,
Кто был вашим сыном и братом.*

*Что ж мрачен ваш праздник,
И горек ваш хлеб?
Искать ни к чему виноватых.
Я был рядом с вами
И грешен, и слеп.
Но был вашим сыном и братом.*

*Прошу об одном: не жалеть ничего,
Не будет к былому возврата.
И новая кровь не искупит того,
Кто был вашим сыном и братом.*

*Когда же припасть
У спасительных свеч
Заставит вас первопричина,
Воскресну из тьмы,
Чтоб любить и беречь...
Чтоб быть вашим братом
И сыном.*

Продолжение жизни

1.

*Стою у дома виновато,
Глотаю горечь, словно дым.
Все потому, что здесь когда-то
Я был желанным и своим.*

*Вот-вот мелькнет среди герани
До слез знакомый белый плат.
И на душе спокойно станет,
Как много-много лет назад.*

*Как будто прожитое — небыль,
Сад детства вновь стоит в цвету,
А надо мной и в лужах — небо.
И я расту. Расту, расту!*

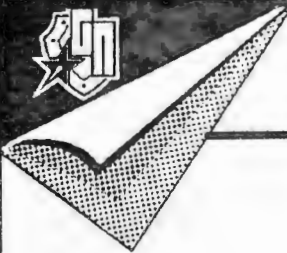
2.

*Очнусь — а тишина чужая,
И быт чужой. Чужая речь.
И жизнь чужую согревает
Отцом сработанная печь.*

*Но значит, стоило трудиться,
Держать, страдать, не спать ночей,
Чтоб жизнь чужая породниться
Сумела с давнею, твоей.*

*Чтобы она, осилив жалость,
Шагая по твоим следам,*

153

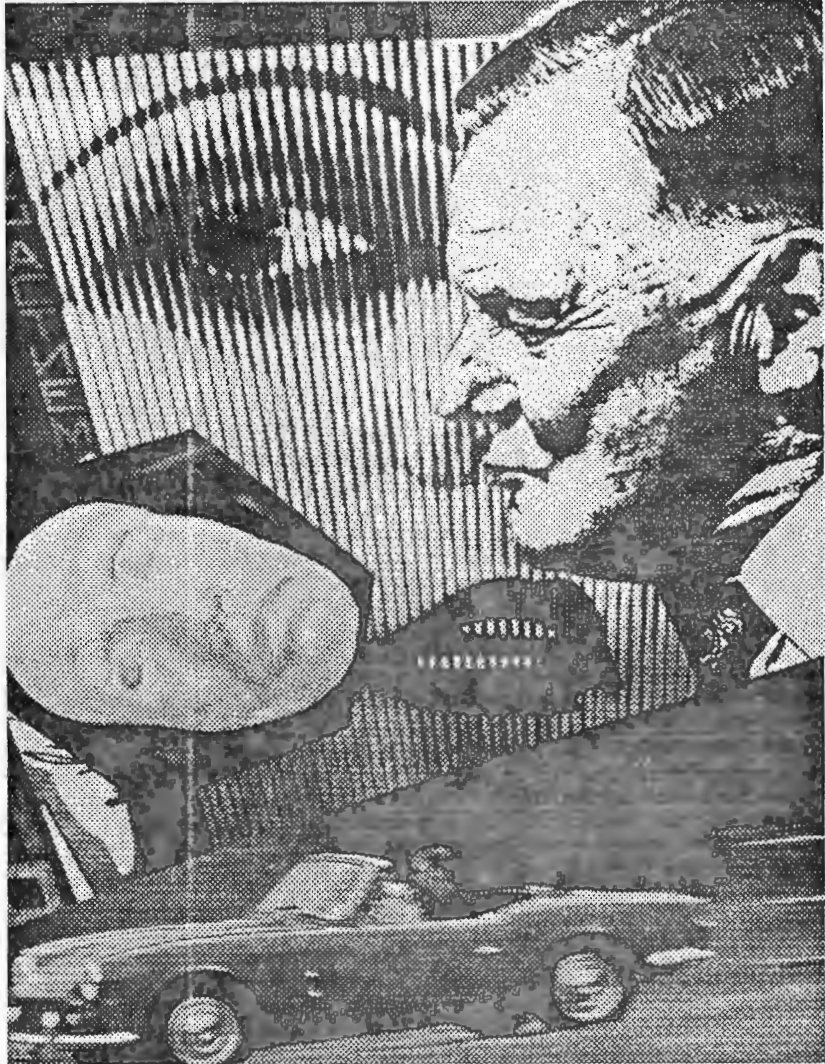


КНИГА В ЖУРНАЛЕ

Эрл Стенли ГАРДНЕР

ДЕЛО

О ПОПУСТУ ПОТЕРЯННОМ ВРЕМЕНИ



Глава тринадцатая

Мэйсон принял горячий душ, добрался до постели и с наслаждением вытянулся, но почти тотчас же раздался телефонный звонок. Пересилив себя, он поднял трубку и услышал голос Пола Дрейка:

— Перри, поднимайтесь!
 — В чем дело?
 — Полиция напала на след соучастников Денхема и получила несколько туристических чеков, еще не обмененных на наличные. На них подпись Стюарта Бэдфорда. Человек он известный, поэтому полиция действует осторожно. У них есть фоторобот, полученный от хозяина мотеля "Стейлонгер". Они считают, что мужчина, который был в мотеле с блондинкой, — Бэдфорд.
 — Они задержали его?
 — Пока нет.
 — Привлекли к расследованию?
 — Еще нет, но собираются нагрянуть в его офис.
 — Сию минуту еду! — прокричал в трубку детектив.

Он оделся, как солдат по тревоге, вскочил в машину и помчался к Бэдфорду, но все равно опоздал. Сержант Холкомб и какой-то детектив в штатском уже хозяйничали в офисе. В некотором отдалении стоял мужчина с брюшком, улыбаясь всеми золотыми зубами.

— Здравствуйте, — проговорил Мэйсон. — Из-за чего шум?

Сержант в ответ только иронически усмехнулся:

— Вы пришли слишком поздно, Мэйсон.

— В чем дело, Бэдфорд? — спросил детектив.

— Кажется, эти люди считают, что я выбрался из какого-то мотеля вместе с какой-то блондинкой. Расспрашивают меня о шантаже и убийстве.

— Мы предлагаем вам по-хорошему позволить нам взять отпечатки ваших пальцев, а вы отказываетесь. Мэйсон, вы, надеюсь, посоветуете своему клиенту уладить все подобру-поздорову?

— И не подумаю, — возразил Перри. — Если вы считаете необходимым, то арестуйте его и делайте все по закону.

— Что ж, мы можем, конечно, поступить именно так.

— А что будет, если вы ошибаетесь? Кто и каким образом возместит убытки пострадавшему?

Сержант обратился к человеку с брюшком:

— Так это тот самый господин?

— Я бы сказал точнее, если бы он надел шляпу.

Недолго думая, Холкомб нахлобучил головной убор на Бэдфорда.

— Посмотрите еще раз теперь.

Свидетель внимательно разглядывал Стюарта.

— Вроде бы он.

Сержант приказал мужчине в штатском приготовить все для снятия отпечатков пальцев.

— Предупреждаю как юрист, вы не должны делать этого, — решительно заявил Мэйсон.

— Попытайтесь нас остановить, когда все улики налицо. — Сержант повернулся к Бэдфорду: — Вы получили двадцать тысяч в туристических чеках. Почему не признаетесь в этом?

— Не отвечайте до тех пор, пока они не перестанут вести себя таким образом, — заявил Мэйсон.

— Эти чеки в течение двенадцати часов были превращены в наличные, — продолжал, будто не слыша замечаний, сержант Холкомб. — Для чего вы так поступили?

Бэдфорд молчал, сжав губы.

— Возможно, заплатили шантажисту? О Бини Денхеме мы бы никогда не узнали, если бы не это убийство.

Внезапно офицер в штатском, который с помощью лупы внимательно рассматривал отпечатки пальцев, поднял голову и кивнул сержанту.

— Что у вас новенького? — спросил Холкомб.

— Хорошо заметный маленький след, он совершенно идентичен тому на...

— Не продолжайте, — прервал его сержант. — Для меня вполне достаточно. Собирайте вещи, мистер Бэдфорд. Вы арестованы.

— Любые заявления делайте только в присутствии вашего адвоката, — не скрывая волнения, заметил Бэдфорду Мэйсон.

— Довольно поучений, — перебил его сержант. — Мне хватит часа, чтобы доказать свою правоту!

Стюарт Бэдфорд вдруг вытянулся во весь свой рост и воскликнул:

— Джентльмены, я хочу сделать заявление!

— Остановитесь! — прервал его Мэйсон.

Но Бэдфорд с холодной решительностью посмотрел на детектива:

— Мэйсон, я прислушиваюсь к вашим советам, но у меня есть свое собственное моральное право.

— Прошу замолчать! — гневно протестовал юрист.

Сержант тут же прореагировал:

— Мистер Бэдфорд, здесь ваш офис,

и если вы хотите выпроводить нежеланного гостя, мы вам в этом поможем.

— Нет, нет! Я только намереваюсь сообщить, что вчера вечером я был в мотеле "Стейлонгер".

— Вот так-то лучше, — удовлетворенно хмыкнул Холкомб и уселся на стул. — Продолжайте в том же духе.

— Бэдфорд, вы думаете, что поступаете правильно? — с укоризной заметил Мэйсон.

— Мальчики, выбросьте его за дверь, если он еще раз попытается вмешаться, — грубо прервал Перри полицейский и, повернувшись к бизнесмену, улыбнулся:

— Говорите, мистер Бэдфорд, облегчите душу признанием.

— Меня шантажировал Бини Денхем. В моем прошлом есть темная полоса, которая, я надеялся, никому не известна. Но Денхем докопался.

— Что это было? — спросил Холкомб.

— Одно дорожное происшествие, — проговорил Бэдфорд. — Случилось оно шесть лет назад. Я немного выпил. Была темная дождливая ночь. Вина была не моя, я все хорошо помню. Старушка в черном перебежала улицу. Я ее заметил только в последний момент и не смог затормозить. Машина сбила ее и отбросила на тротуар.

— Где это произошло?

— На улице Фигуэр. Звали женщину Сара Бигс. Можете все узнать в криминальном архиве. Я уже говорил, что был немного под мухой. С тех пор никогда не сажусь за руль, если выпью. Этот несчастный случай многому меня научил. Но помочь пострадавшей было уже, к сожалению, нельзя...

— Ясно, — проговорил сержант.

— Итак, вы сбили ее, а этот Денхем узнал обо всем. Правильно?

— Так и было.

— Когда он начал шантаж?

— Три дня назад.

— Раньше были с ним знакомы?

— Первый раз в жизни встретил этого негодяя-коротышку. Хотя манерами он походил на приличного человека, помнитса, даже извинялся, что побеспокоил, объявил, что ему противно заниматься этим, но нужны деньги. Запросил двадцать тысяч долларов в туристических чеках. Вчера утром объявил, что подержит меня под надзором, пока не обменяет их на наличные. С ним была блондинка, Джеральдина Корнинг. У нее наготове стоял автомобиль. Девица катала меня по улицам, а потом предложила остановиться в каком-нибудь хорошем мотеле.

— Ладно. Что же дальше?

— Мы увидели "Стейлонгер", зашли. С

154

девушкой все было в порядке, шантажисту заплачено, поэтому я не предполагал, что они вообще задержат меня. Я заплатил за двухкомнатный номер. Мисс Корнинг расположилась в одной из комнат, а я — в другой. Дверь между ними была открыта. Мы поиграли в карты, немного выпили, потом съездили в небольшую таверну, прекрасно поели и вернулись в мотель. Решили допить начатую бутылку, но в нее кто-то подсыпал снотворного. Я тут же уснул и не слышал, что было после.

— Теперь, — сказал Холкомб, — все вроде бы прояснилось. Почему только вы молчите о пистолете?

— Пожалуйста, и об этом, — проговорил Бэдфорд. — Я держал оружие у себя в кабинете. Решил на этот раз взять его с собой и положил в кейс. На всякий случай.

— Когда вам подсыпали снотворного?

— Днем, часа в четыре, хотя точно не знаю.

— Как вы догадались?

— Днем мне ни за что не уснуть, даже после выпитого. А тут ни с того ни с сего глаза начали слипаться. Попробовал подняться: не тут-то было. Упал на кровать и уснул как убитый.

— А блондинка тоже пила из этой бутылки? Не она ли и подсыпала чего-нибудь?

— Думаю, нет. Это сделал кто-то другой в наше отсутствие. Девушка почувствовала сонливость еще раньше меня, уснула прямо в кресле, буквально не договорив начатой фразы.

— Возможно, она притворилась спящей? Это старый трюк.

— Мне трудно что-либо добавить. Не знаю.

— Зачем вы стреляли из пистолета?

— Я?.. Нет! Он был в моем кейсе. Когда проснулся, пистолет исчез.

— Что вы предприняли? — скептически осведомился сержант.

— Ужасно испугался, когда увидел труп Бини Денхема в соседней комнате. Схватил кейс, шляпу и выскочил через заднее крыльцо. Перелез через ограду около парикмахерской.

— И порвали брюки? — вставил Холкомб.

— К сожалению, да. Потом мне удалось уехать.

— Его убили из вашего пистолета?

— Откуда мне знать? Я рассказал вам чистую правду, джентльмены.

— Дудки! Не ожидайте, что мы поверили! Зачем пистолет, если не собирались его использовать?

— Я же объяснил: на всякий случай, если бы они заставили меня платить дважды или еще что... Вообще я ничего

заранее не обдумывал, действовал импульсивно.

— Ладно, поговорим об этом в другом месте, — заявил сержант и повернулся к Мэйсону.

— Что вы теперь думаете о своем клиенте?

— Не валяйте дурака, — отозвался детектив. — Если бы Бэдфорд собирался убить Денхема, то сделал бы это до того, как отдавать ему чеки.

Сержант на мгновение нахмурился:

— У него не было такой возможности. Впрочем, суд разберется.

Глава четырнадцатая

ПОСЛЕ отъезда полицейских Перри, усталый и расстроенный, вновь заглянул в агентство Дрейка.

— Пол уже уехал домой? — спросил он секретаршу.

Та указала головой на дверь, ведущую в длинный узкий коридор:

— Он еще здесь, думаю, отдыхает в седьмой комнате, там есть кушетка.

— Я потихоньку зайду и, если он спит, не буду его беспокоить. Есть что-нибудь новенькое?

— По мелочи много всего, но ничего серьезного. Вы, наверное, интересуетесь блондинкой? Вот и патрон просил сразу разбудить, если что-нибудь узнаем о ней.

Мэйсон поблагодарил девушку и на цыпочках вошел в комнату. Там на кушетке похрапывал его друг. В этот момент резко задребезжал телефон. Пол быстро поднялся и схватил трубку:

— Алло... Да... Что?

Он поднял опухшие от сна глаза, увидел Перри и дружески кивнул ему. Вдруг лицо Дрейка резко изменилось, будто его обдали ушатом ледяной воды.

— Подождите минуту. Какой адрес? Ладно, как имя? Понятно... Я записал. Наблюдайте за ней, если выйдет, сидите на хвосте. Сейчас приеду, — и он бросил трубку на рычаг.

— Мы ее засекали, Перри, — обратился он к Мэйсону.

— Кого?

— Джеральдину Корнинг.

— Вы уверены?

— Ее настоящее имя Грейс Комптон. Вот ее адрес. Правильное было у вас предчувствие насчет инициалов*.

— Как нашли ее, Пол?

— Я же вам обещал отыскать. А теперь едемте туда. — Дрейк наскоро пригладил волосы, схватил шляпу.

— Возьмем мой автомобиль и поговорим по дороге, — сказал Мэйсон. И они быстро сели в машину.

— Местное арендное агентство очень помогло, — сообщил Дрейк. — Мы начали прочесывать район. Работало пять моих сотрудников, они знали об инициалах "Г.К." и обратили внимание, как соответствующая описаниям блондинка подписывает чек: "Грейс Комптон". Они проследили, где она живет. Наверняка, сейчас птичка уже в клетке.

— Вот это по-нашему, Пол! Хорошая работа, — похвалил Мэйсон.

— Подождите, а вдруг ошибка. У массы блондинок такие инициалы... Поворачивайте налево, наш следующий переулок, Перри.

Когда они остановились около нужного дома, заметили в припаркованной рядом машине мужчину.

— Это мой человек, — сказал Пол, — Вот, смотрите, он прикуривает, значит — девица дома. Таков сигнал.

Мэйсон прошел к табличке с фамилиями жильцов. В квартире 231 значилась Грейс Комптон.

— Как вы думаете, Пол, нам звонить или?..

— Дело нехитрое, — отозвался Дрейк, вынул какой-то ключ и сунул его в скважину. Дверь тут же отворилась.

Они поднялись по лестнице на второй этаж и остановились перед дверью под номером 231.

— Представление начинается отсюда, — сказал Дрейк. — Посмотрим, что из этого выйдет. Мэйсон надавил на кнопку звонка: длинный, два коротких и снова длинный. За дверью послышались быстрые шаги, и она открылась. На пороге в халате стояла блондинка.

— Мисс Комптон? — спросил Мэйсон.

— В чем дело? — вскрикнула она, отшатнувшись.

— Нам надо поговорить с вами.

— Кто вы?

— Это Пол Дрейк — владелец сысского агентства. А я — Перри Мэйсон, детектив.

— Хорошо, ну и что?

— Известно ли вам что-нибудь о мотеле "Стейлонгер", мисс?

— Да, — сказала она едва дыша, — я скрывалась там с одним из знаменитых звезд кино. Он не хотел, чтобы его узнавали. Теперь я требую от него помощи, чтобы избавиться от ребенка. Но откуда вы знаете об этом?

— Встречались ли вы вчера с мистером Стюартом Бэдфордом?

Глаза ее сузились:

— Хотите меня взять на пушку? Не получится!

— Здесь нет никакого подвоха, нам

* В английском языке первые буквы этих имен действительно совпадают (Ред.).

нужна некоторая информация до прихода полиции.

— Разве вы не детективы?

— Да, но частные.

— О, понятно. И вы хотите знать, что я делала вчера? Что ж, прекрасно! Заходите, присаживайтесь.

— Вы знали Бини Денхема?

— Денхем? Денхем? Это имя ничего не говорит мне. А вы считаете, что я должна его знать?

— Если вы та, кого мы ищем, то несомненно, — заметил Мэйсон. — Вы и Стюарт Бэдфорд вчера находились в 16-м номере мотеля "Стейлонгер"...

— Что вы, мистер Мэйсон! Я никогда не ходила в мотель без провожатой, пожилой дамы... Никогда!

— ...и Бини Денхем был найден уже оконевшим в номере, который вы занимали, — невозмутимо, не слушая ее оправданий, продолжал Мэйсон. — Он был навывлет прострелен из револьвера 38-го калибра.

Она побледнела, вытаращила глаза. Рот приоткрылся, будто девушка собиралась закричать. Потом она прижала кулаки к губам.

Мэйсон кивнул Дрейку, и они закурили. Хозяйка в ужасе уставилась на незваных гостей.

— Позвоните в полицию, — заметил Мэйсон. — Там подтвердят мой рассказ.

— Зачем мне полиция?

— Возможен, конечно, и другой путь, — согласился Мэйсон. — Расскажите все нам, пока полицейских нет.

Девушка присела напротив.

— Что вас больше всего интересует, мистер Мэйсон?

— Я представляю Стюарта Бэдфорда. Полиция считает его причастным к убийству.

— Чуть! — проговорила она, понизив голос. — Какое он имеет к этому отношение?

— Тогда в чем же дело? Как все это случилось?

— Подростностей не знаю. Бини нанял меня, чтобы работать на него.

— И в чем же заключалась ваша служба?

— Не упускать простофилю из виду, пока Бини не получит в руки причитающиеся наличные. Потом он должен был дать мне сигнал выпустить "пленника", на свободу.

— А зачем его надо было держать подле вас? — поинтересовался Мэйсон.

— Чтобы не передумал в последнюю минуту и не связался с каким-нибудь детективом.

— И чем вы с Бэдфордом занимались?

— Стремилась его развлечь. Но он

влюблен в свою жену, а мне хотелось, чтобы и на меня обратил внимание. Потом мы действительно подружились. Не подумайте ничего плохого, это была чисто человеческая симпатия. Я даже решила никогда больше не торговать собой. Когда увидела, как он относится к своей жене, вдруг поняла, что еще молодая и могу устроить свою жизнь.

— Как вы расстались?

— Когда мы уезжали, кто-то, видно, подсыпал снотворного в вино. Я первой проснулась. Бэдфорд все еще спал. Он выпил в два раза больше меня. Я проверила его пульс, все было в порядке, значит, снотворное не причинило нам вреда. Потом приняла душ, оделась. Бини должен был приехать с минуты на минуту: дело шло к закрытию банков. И действительно он вскоре появился.

— Что он вам сказал?

— Сообщил, что все прошло без осложнений и мы свободны.

— Что дальше?

— Я спросила, он ли подсыпал нам снотворного? Но Бини отрицал. Мне стало как-то не по себе, потому что поняла: Денхем мне не доверяет и держит за дурочку. Я заявила ему, что работать на него больше не буду. Попыталась разбудить Бэдфорда, но тщетно. Тогда я решила, что, в сущности, он вполне обойдется без меня: деньги у него есть, наймет такси и доедет домой. Перед уходом написала записку и приколотла ему к рукаву. В ней сообщалось, что он свободен и может уезжать. Потом села в автомобиль.

— А где был Бини?

— В своей машине.

— Дальше что вы сделали?

— Отправилась в автоарендное агентство, припарковала машину, сделав вид, будто бы пошла в офис. На самом же деле я попросту скрылась.

— А где был Бини? Остался в мотеле?

— Нет, он поехал за мной, но потом, видно, вернулся.

— Какой марки его автомобиль?

— Не знаю. Но очень простенький. Ему хотелось, чтобы машина не привлекала особого внимания.

— Для чего, как вы думаете, он вернулся назад?

— Не знаю. Деньги уже получил...

— Может, хотел переговорить с Бэдфордом?

— По-моему, ему не нужна была такая встреча.

Мэйсон нахмурился.

— Не было ли у него еще с кем-то каких-либо тренировок?

— Трудно сказать, Бини со мной не открывался.

— Мечтали о путешествии? — спросил

Мэйсон, заметив стопку сложенных аккуратно вещей и дорожную сумку.

— Возможно.

— А как к Денхему попали чеки?

— Я проследила, чтобы Бэдфорд подпisał их, и положила в отделение для перчаток в арендованной машине. Так-то был уговор. Бини все видел, он и взял чеки. Я разъезжала с Бэдфордом до тех пор, пока не убедилась, что никого нет на хвосте. Потом мы вернулись в мотель.

— Были ли у Денхема сообщники? Он упоминал человека по имени Дельберт?

Грейс усмехнулась:

— Бини хитер! Простакки ему верят и готовы расправиться с этим Дельбертом. А к Бини, который их дурачит, относятся с симпатией: он всегда такой добрый, такой учтивый...

— Вы были его единственной партнершей?

— Не глупите. Меня просто наняли. Иногда с барского стола мне перепала пара косточек сверх нормы, но не больше.

— Значит, просто так решились отказаться от совместного с Денхемом шантажа? Допустим, вы об этом доложили Бини, ему это не понравилось. Продолжая следить за Бэдфордом, вы должны были осмотреть его кейс и знали, что в нем. В удобный момент вы пальнули в спину своему боссу, взяли 20 тысяч, потом смылись.

— Вы смотрите на все со своей колокольни, строите версии, как детектив, как юрист.

— Мои предположения ложны?

— От начала до конца!

— В чем же ошибка?

— Вы представляете интересы своего богатого, влиятельного клиента. Я для вас — ничто, поэтому вы хотите бросить меня в пасть волку, чтобы спасти своего подопечного. И разговаривать мне с вами больше не о чем!

Мэйсон поднялся.

— Имеется у вас сотрудник, чтобы последить за ней, Пол? — спросил Перри, когда они оказались на лестничной клетке. У меня есть подозрение, что девица хочет потянуть время. Интересно, куда она собирается?

— Сделать это будет непросто. Но я попытаюсь переговорить со своим человеком. Единственный недостаток, что у парня нет паспорта.

— Неважно. Главное, чтобы денег у него было достаточно для слежки, чтобы, если она полетит самолетом, он мог сесть рядом.

— А вам разве не хотелось, чтобы она вообще исчезла, а, Перри?

— Понимаете, у этой девицы было до-

статочно причин, чтобы расправиться со своим боссом. Если она удерет, ее легко можно будет обвинить во всех смертных грехах. При условии, конечно, что полиция не найдет улики против Бэдфорда. Однако ее история вызывает у меня симпатию к рассказчице.

— Не раскисайте, Перри. Девица — профессиональная бандитка. По-моему, она и ухлопала Денхема, а теперь проливает крокодиловы слезы.

— Я и не собираюсь идти у нее на поводу, — заверил друга Мэйсон. — Если девица слиняет, мне будет только легче оправдать своего клиента.

Глава пятнадцатая

НА СЛЕДУЮЩИЙ день рано утром Бэдфорд явился в офис Мэйсона.

— Предполагаю, что вы придумали обвинение себе, чтобы отвести удар от супруги, — заметил Перри.

Стюарт согласно кивнул.

— Почему же, черт возьми, вы не объяснили мне сразу, что собираетесь делать? — спросил детектив.

— Полагал, что вы не одобрите.

— Пока вам удалось пустить полицию по ложному следу. Но им бы хотелось подробнее знать детали вашей версии. Надеюсь, в ней не много фантазии?

— Пожилой родственнице одного из моих служащих предстояла дорогостоящая операция, — начал издали Бэдфорд. — Он обратился к моей секретарше, Эльзе Гриффин, а та передала мне его просьбу выделить энную сумму. А буквально через пару дней старушка вечером перешла улицу. К тому же было достаточно туманно, и какой-то автомобиль прилично ее задел. Виновного не нашли.

— А у вашего служащего есть подозрения? — спросил Мэйсон.

— По-моему, нет. Эльза мне обо всем рассказала, а я распорядился выделить материальную помощь.

— Да вы же влезли добровольно в петлю, — заметил Мэйсон.

— Как я понимаю, тут нет ничего страшного. Преступление не раскрыто в течение трех лет. Стало быть, наказание будет плевым. И потом, Мэйсон, что мне оставалось делать, чтобы хоть как-то отвлечь их от Денхема. Газетчики начали уже копаться в прошлом моей супруги. А сейчас, думаю, они оставят миссис Бэдфорд в покое.

— Будем надеяться, — проговорил детектив.

— Послушайте, Мэйсон, мне кажется, я знаю, кто убил Денхема, — вдруг оживился Стюарт.

— Ну и кто же?

— Помните, в мотель прокрадывалась незнакомка. Зачем она там появилась, никто не мог объяснить, но теперь уже многое понятно. Денхем — шантажист, кому-то это очень мешало в жизни; единственный способ избавиться от него — убить. Сделать это, не вызывая подозрений, можно только тогда, когда он начнет шантажировать другого человека! Понимаете? Вся вина в этом случае, естественно, падет на этого другого. Так вот — женщина узнала, когда Денхем снова займется своим грязным делом. Она прошла за ним в мотель и, увидев, как тот получил деньги от меня, раздалась с ним.

— С помощью вашего пистолета? — сухо вставил Мэйсон.

— Подождите иронизировать, я все рассчитал. Она не могла войти в мотель со мной и Джеральдиной: девушка следила, чтобы не было хвоста. Однако незнакомка обнаружила Денхема и видела, как он подъехал к мотелю взять чеки. Она дождалась, когда тот обменял их на деньги и вернулся дать сигнал Джеральдине. А когда та ушла, у убийцы появился шанс свести счеты с Бини. Она стала искать, где спрятаться в мотеле, дергала двери, пока не оказалась случайно в двенадцатом номере. Эльза, как известно, его не запирала. Потом эта женщина обнаружила меня, спавшего крепким сном после снотворного. Мой кейс валялся на полу. Естественно, что гостя заинтересовалась, кто я и почему лежу, подобно бревну. Открыв кейс, увидела мою визитку с именем и адресом и пистолет. Эта особа прекрасно поняла, что сама удача улыбается ей: теперь ответственность за убийство Денхема буду на все сто процентов нести я!

— Выглядит правдоподобно, — проворчал себе под нос Мэйсон, — но...

— Никаких "но"! Я хочу, чтобы вы откопали эту даму хоть из-под земли! — проговорил Бэдфорд.

— Это будет очень непросто.

— Но мне известно, что вы послали Эльзу в ее двенадцатый номер за отпечатками пальцев. И она говорила, что особенно ясные следы остались на стеклянной дверной ручке. К тому же хозяин мотеля видел незнакомку и разговаривал с ней. Заметил, как та вышла из двенадцатого номера, и спросил, что она делала там. Его свидетельство очень ценно! Прошу вас или ваших подчиненных еще раз переговорить с ним, составить фоторобот. Главное, Мэйсон, действуйте! Под лежащий камень вода не течет. У меня есть деньги, много денег, не ограничивайте себя,

наймите сколько надо сыщиков, отыщите ее, приведите хотя бы с того света!

— Думаете, она стреляла из вашего пистолета?

— Едва ли. Если уж собиралась разделиться с Денхемом, то вряд ли шла на такое дело с пустыми руками или даже рисковала с чужим оружием.

— А не можете ли вы предоставить стреляную гильзу от вашего пистолета для сравнения, если понадобится?

— Нет, к сожалению, я никогда из него не стрелял.

— А сколько времени он у вас?

— Лет пять-шесть...

— Зарегистрировали, когда покупали?

— Не помню, должно быть, да.

— Теперь о блондинке, которая была с вами в мотеле. У нее ведь тоже имелись мотивы для убийства?

Лицо Бэдфорда потемнело.

— Что вы, Мэйсон! Она — добрый ребенок. Возможно, запуталась немного. Но на убийство она не способна.

— Откуда такая уверенность?

— Я провел с ней целый день. Хорошая девушка и к тому же собирается бросить это негодное занятие.

— Все очень сомнительно. Девица по глупости могла выболтать Денхему свои намерения, а он решил ее любыми средствами удержать. Вот вам и конфликт.

— Нет, — не согласился Бэдфорд, — я более-менее разбираюсь в людях. К тому же моя интуиция еще никогда меня не обманывала.

Глава шестнадцатая

Мэйсон отворил дверь и увидел Деллу Стрит.

— Привет, шеф. Как дела?

— Я вроде бы велел вам хорошенько отдохнуть?

— Уже выпалась и вернулась. Могу снова работать в полную силу. А ваша беда, что не умеете хотя бы на время расслабиться.

— Сегодня вообще очень тяжелый день, — пожаловался Мэйсон.

— Пол Дрейк обещал сообщить что-то важное.

— Пригласите его, — сказал Перри.

Через несколько минут за дверью слышались шаги.

— Что нового, Пол? — спросил Мэйсон.

— И что предпринимает полиция?

— Они почувствовали себя именинниками.

— С какой стати?

— Нашли кое-какие доказательства.

— В чем суть?

— Не знаю пока, но там радуются.
— А насчет Гарри Элстона, Пол, узнали что-нибудь?

— К сожалению, нет, но и полиция в ведении.

— Элстон открывал прошлым вечером, около двадцати одного сорока пяти, свой сейф в банке. У него был с собой кейс, но никто толком не знает, положил он в него какую-нибудь сумму или взял деньги оттуда. В полиции склонны думать, что он вынул, а потом опять положил деньги.

— Откуда такие соображения?

— Считают, что он распоряжается двумя именными сейфами. Тот, что числится за Гарри Элстоном, теперь пуст, а принадлежащий Бини Денхему доверху набит ценными бумагами. Ненужный хлам, как известно, не держат за бронированной дверью.

— Иногда бывает совсем наоборот, — возразил Мэйсон.

— Полиция предполагает, что в том сейфе может оказаться и то, что Элстон забрал у мертвеца.

— Как он узнал о смерти партнера?

— Сначала и полицейских это очень интересовало, но теперь они целиком перекинулись на Бэдфорда, считая, что убийца он и на суде ему не отвертеться.

Мэйсон усмехнулся:

— Окружной прокурор хочет послать моего клиента в газовую камеру, чтобы косвенно расправиться и со мной. Не так ли?

— Это он явно не высказывает, но кое-что из его слов можно истолковать именно так.

— Мудрец! — покачал головой Мэйсон.

— Есть еще что-нибудь, Пол?

— Да, и вот из-за чего я хотел вас видеть. Парень, который приставлен к Грейс Комптон, сумел наскоро доложить, что наша красотка-блондинка улетает в Мексику, в Акапулько.

— А что вы ему велели?

— Приказал лететь тем же рейсом.

— Когда вылет?

— В восемь тридцать.

— Девушка уже в аэропорту?

Дрейк кивнул.

— Как она загримировалась? — поинтересовался Мэйсон.

— Откуда вам это известно? Я ведь еще ничего не говорил! — воскликнул Пол.

— Все и так ясно. Она знает, что у полиции есть подробное описание ее внешности, ее разыскивают, а аэропорты всегда под наблюдением.

— Вы попали не в бровь, а прямо в глаз, Перри! Ее действительно не узнаете.

— Послушайте, Пол, ваш человек знает Деллу Стрит?

— По-моему, неоднократно видел.

Мэйсон повернулся к секретарше:

— Езжайте в аэропорт, Делла, постарайтесь встретиться с ним. Опишите ей его, Пол.

— Средних лет. Красится в рыжий цвет. Плешив. На нем серая шляпа с полями. Стройный, около пяти футов роста. Одет в серое, под цвет глаз. Внешность, надо сказать, малопримечательная.

— Ничего, я найду его, — заверила секретарша. — А что мне делать потом, шеф?

— Постарайтесь сблизиться с девушкой. Сядьте рядом, поведайте о своем горе, посморкайтесь в платочек. Попробуйте найти с ней общий язык.

— О чем мне "рыдать"? — спросила Делла.

— Ну, положим, ваш дружок должен был прилететь. Вы пропускаете самолет за самолетом, а его все нет и нет...

— Понятно, бегу, — на ходу бросила секретарша.

— Прихватите побольше денег с собой.

— А что, мне придется тоже лететь в Акапулько?

— Кто его знает, как сложится.

— Если она вам доверится, оставайтесь с ней столько, сколько она пожелает. Представится необходимость лететь — валяйте!

Делла бегом направилась к сейфу и торопливо затолкала деньги в сумку, набросила пальто, шляпу и попрощалась с шефом.

— Позвоните, если сумеете, — напомнил он.

Когда она ушла, Мэйсон обратился к Полу Дрейку:

— Теперь давайте поговорим о квартире Комптон.

— А какое это имеет значение?

— Мне нужно знать, сдала она ее или просто закрыла. Когда выясните, позвоните мне. Если квартира не снята, но сдается, пошлите двух своих людей, мужчину и женщину, пусть они избросят молодую пару, ищущую жилье. Проникнув туда, они смогут взять отпечатки пальцев.

— Зачем?

— Чтобы предъявить их полиции.

— Можно указать путь, и пусть Трег сам их снимает.

— Нет уж! У него есть ее отпечатки, взятые в машине, в мотеле... И тем не менее он состряпал дело на Стюарта Бэдфорда, — заметил Мэйсон. — А девушку эту он теперь скорее всего совсем забудет, считая подсадной уткой. Кро-

ме того, мне нужны отпечатки еще одного человека. А главное — я не хочу, чтобы убийца бежал.

Дрейк нахмурился:

— Разве у вас достаточно доказательств, что она — убийца? Ведь ее побег всего не объясняет.

— Не собираюсь пока обвинять ее в убийстве, Пол. Но мне необходимо отвести удар от Бэдфорда. Вообще, мне кажется, что мы начинаем выходить на правильный путь. И пусть твой человек вовсю помогает моей секретарше!

Глава семнадцатая

В СЕМЬ часов Делла Стрит первый раз вышла на связь.

— Звоню из аэропорта, шеф. Пока не удалось с ней побеседовать.

— Контактируете с человеком Дрейка? — спросил Мэйсон.

— Да. Мужчина этот действительно малоприметен. Дрейк тут прав. Я поначалу не смогла даже его найти. Потом чувствую, кто-то трется около меня. Он стоял рядом с газетным стендом и задел меня локтем... А Грейс Комптон и вообще неподражаема.

— Поясните.

— На ней темные очки с огромными линзами; у нее прямые как палки волосы и широкое, как у беременных, платье. В некоторых местах сделаны подкладки, чтобы исказить ее хорошую фигуру.

— Есть надежда поговорить с ней?

— Не теряю, но... Я заметила, как девица вошла в комнату отдыха, и поспешила за ней. Она там сняла очки, и я поняла, что ей не до разговоров. Один глаз у нее заплыл от отека, под ним — огромный синяк. Она прикладывала к щеке примочки. Губы, по-моему, тоже припухли.

— Ладно, свяжитесь с человеком Дрейка, Делла. Скажите, что вы будете следить за Комптон, а он пусть мне позвонит. Ну и потом, видимо, вам следует вернуться.

Минут через пять после этого разговора в офисе юриста прозвенел звонок.

— Мистер Мэйсон, вы спрашивали меня? — раздался монотонный голос в трубке.

— Да. Доложите о наблюдениях, и по порядку.

— Грейс Комптон вышла из квартиры в вуали и темных очках, села в такси и поехала в Сиеста Армс Апартамент Хаус. Вошла внутрь, а дальше я ее не видел, но мне удалось припарковать машину рядом с ее такси и за пять долларов уговорить шофера ответить на

интересующие меня вопросы. Тот объяснил, что ждет оплату от женщины, которая должна принести сверху свертков для своей беременной сестры, едущей в Сан-Франциско. Эта сестра как раз и наняла такси.

— Что было дальше? — нетерпеливо проговорил Мэйсон.

— Я ждал, спрятавшись справа от машины. И наверняка, как и таксист, был бы одурочен, если бы не туфли из крокодиловой кожи, в которые Грейс была обута, входя в дом. Она переоделась, изменила прическу, фигуру, но туфли на ней остались те же. Она поехала в аэропорт, я следом. У этой особы была туристическая путевка. Она купила билет до Акапулько и сдала багаж.

— Она не заподозрила чего-нибудь?

— Нет.

— Хорошо, глядите в оба, чтобы она не ускользнула, снова переодевшись. В Мексике вас встретят люди Пола Дрейка. Будете с ними работать. Им известны и местные законы, и язык. Желаю удачи!

Когда Делла вошла, Мэйсон в задумчивости прохаживался по кабинету.

— Опять что-нибудь? — спросила секретарша.

— Получил некоторые сведения, но не хочу, чтобы мой туз был бит.

— А у противной стороны много козырей?

— У обвинителей всегда сплошные козыри!

Мэйсон остановился на полушаге, когда раздался условный стук в дверь. Вошел Дрейк.

— Предчувствие вас не обмануло, Перри, — с порога заявил он. — Аренда у девицы кончалась в десять. Она объяснила хозяйке, что планы ее изменились, так как у сестры всякие сложности, и она якобы ждет ее, чтобы немедленно ехать в Сан-Франциско, где та собирается рожать. Комптон оставила деньги за проживание и извинилась перед хозяйкой.

— Подождите минутку. Разговор происходил с глазу на глаз?

— Нет, она объяснилась по телефону, — ответил Дрейк.

— Кто-то подбросил ей работенку. Интересно, кто бы это был? — вслух подумал детектив.

— Я послал своих ребят на квартиру, где она жила. За 50 долларов хозяйка их пустила на непродолжительное время. Собрали отпечатки, поднято все, что только можно было найти. Все следы надежно замечены.

— Много ли приобретений? — спросил Мэйсон.

Дрейк вытащил конверт из кармана.

— Здесь на карточках сорок восемь отпечатков.

— Как их опознать, Пол?

— На обратной стороне легкие пометки карандашом. Их можно всегда стереть, если понадобится.

— Вы думаете, пора дать знать полиции?

— Нет еще! — воскликнул Мэйсон.

— В Акапулько могут быть неприятности, — заметил Дрейк.

— У меня они уже есть, — проговорил, ослабившись, детектив.

Делла озадаченно взглянула на шефа:

— Вы получили новые сведения и одну втихую снимаете сливки? — спросила она.

— Подойдите к сейфу, Делла, и достаньте карточки с отпечатками, которые Эльза Грифин взяла в мотеле в двенадцатом номере.

Девушка принесла конверты.

— Часть из них принадлежит Эльзе Грифин, а другие четыре — неизвестно кому. Эти четыре помечены номерами: 14, 16, 9 и 12, — сказала Делла Стрит.

— Все правильно, возьмите себе на заметку, — проговорил Перри.

— Что это?

— Цифра 7, написанная карандашом, у Дрейка соответствует чернильному номеру 14. Цифра 3 — чернильному 16, 19 — 9, 30 — 12. Понятно?

Девушка кивнула.

— Хорошо, — сказал Мэйсон. — Возьмите карточки и подправьте нумерацию на них в таком порядке: 14, 16, 9, 12. Мне важно, чтобы это сделала женская рука. Заставлять вас идти на подлог я не собираюсь, но постарайтесь, чтобы номера на карточках не отличались.

— Но, шеф, очень важен порядок нумерации отпечатков в двенадцатой комнате мотеля, — заметила Делла.

— Именно так, — подтвердил Мэйсон.

— Как только вы перенесете их на карточки, Делла, поставьте ту нумерацию, о которой я вас просил: 14, 16, 9 и 12.

— Шеф, этого нельзя делать!

— Почему?

— Потому, что подменяется свидетельство!

— Какое свидетельство?

— Этой миссис...

— Осторожно! Без имен! — предупредил Перри.

— Существуют доказательства, что некто действительно был в той комнате.

— Как интересно! — не удержался от восклицания Мэйсон.

Девушка глянула теперь на шефа с ужасом:

— Вы не позволите себе этого!

— А что я такого совершил? — спросил Мэйсон.

— А ложное свидетельство?

— О чем вы говорите? Вы ошибаетесь, Делла. Все отпечатки подлинные, я никогда их не менял.

— А номера на карточках?

— Все нет! — сказал Мэйсон. — Дрейк сообщал, что он нарисовал случайно цифры карандашом, а чернилами мы можем написать то, что захотим.

— Вы пользуетесь неопытностью Эльзы Грифин. И насколько я понимаю, предъявите ей эти отпечатки, которые она будто бы взяла в двенадцатом номере. Шеф, пожалуйста, не надо. Вы все нагородили, чтобы спасти миссис... Знаете, о ком я говорю. Ради нее вы суеете свою голову в петлю и жертвуете невиновной Грейс Комптон.

— Не волнуйтесь так, Делла. Еще ничего не решено. Это один из вариантов.

— Я высказала свое мнение.

— Наденьте лучше шляпку, я угощу вас хорошим обедом. Потом вы пойдете домой и успокоитесь...

— А что вы собираетесь делать?

— Тоже лягу в постельку. Забудем о неприятностях. У нас есть отпечатки, доставленные Эльзой Грифин, с подлинными номерами на них. Возьмем другие отпечатки и дадим им новую нумерацию. Здесь нет никакого преступления. Это наше право. Не переживайте больше.

Глава восемнадцатая

Судья Хармон Страус глянул вниз. За столом сидел адвокат Перри Мэйсон и рядом его клиент — Стюарт Бэдфорд. За ними — офицер в форме.

— Безапелляционный отвод защите, — заявил прокурор.

— Защита необходима, — в тон ему ответил Мэйсон.

Судья Страус глянул на Гамильтона Бергера, окружного прокурора, его грудь, напоминающую бочонок, его воловью шею и подумал: «Взаимная ненависть Бергера и Перри Мэйсона общеизвестна».

— Обвинение подтверждено присяжными, — провозгласил Бергер.

— Очень хорошо, — одобрил судья. — Присяжные, встаньте и произнесите клятву.

— Ну теперь мы по крайней мере хоть узнаем, что у них конкретно есть против меня, — прошептал Бэдфорд, наклонившись к Мэйсону.

Гамильтон Бергер поднялся и заговорил.

— Хочу сделать заявление, ваша честь. И первым свидетелемставляю Томаса Фарленда.

После клятвы этот полицейский офицер рассказал, что шестого апреля его послали в мотель "Стейлонгер". Там он встретился с его хозяином — Морисом Бремсом, который отвел его в шестнадцатый номер, где находился труп, лежащий прямо на полу. Человек был, по-видимому, застрелен. Полицейский быстро сообщил в участок. Вскоре прибыли следователь, эксперты и все остальные.

— Почему вы отправились в мотель? — спросил Мэйсон.

— Нам сообщили по телефону...

— Мужчина или женщина?

Свидетель заколебался, но потом заверил, что говорила женщина.

Мэйсон вежливо поблагодарил. Бергер объявил, что найденный мертвец был опознан как Бини Денхем, что стреляли из пистолета 38-го калибра. Пуля выпала из пиджака, когда тело перемещали.

— Морисон Бремс — мой следующий свидетель, — оповестил Бергер.

Когда Бремс вышел вперед и произнес клятву, Гамильтон Бергер кивнул своему помощнику Винсенту Хадли, который сидел от него слева и пристально разглядывал хозяина мотеля. А тот рассказывал, что шестого апреля около одиннадцати дня Бэдфорд, сопровождаемый молодой особой, остановился в его мотеле. Скоро, по его словам, сюда же из Сан-Диего должны были прибыть его друзья, поэтому он запросил двойной номер.

— Под каким именем зарегистрировался этот господин? — спросил Винсент Хадли.

— Он назвался мистером Вилфредом, а молодую особу представил своей женой — миссис Вилфред.

— Что случилось дальше? — снова заинтересовался помощник прокурора.

— Они некоторое время были в номере, но потом мисс...

— Теперь вы называете ее "мисс", а раньше миссис Вилфред?

— Конечно, она не была миссис Вилфред.

— Откуда вам это знать? Особа зарегистрировалась как миссис Вилфред, не так ли? Значит, так и называйте. Так как же дальше развивались события?

— Ну, миссис Вилфред дважды вышла. По-моему, она заперла мужчину в его комнате, но ключа в ее руке я не видел. Сначала она спустилась вниз к машине и взяла багаж, который отнесла в номер 16. Через некоторое время снова направилась к автомобилю и стала рыться в ящике для перчаток. Не знаю, сколько она там пробыла, так как меня позвали, и я вернулся через пол-

часа. К этому времени они оба собрались, сели в машину и уехали.

— А до того, как они сели в автомобиль, кто-нибудь появлялся возле их машины?

— Этого я не видел. Но почти сразу после их отъезда здесь припарковался какой-то автомобиль.

— Кто был за рулем?

— Тогда я не знал, а сейчас знаю. Это был мистер Денхем. Человек, который вскоре будет найден мертвым.

— Он остановился в мотеле?

— Нет, сэр.

— Что вы еще видели?

— Некоторое время чета Вилфредов отсутствовала, а потом они вернулись и заехали в гараж.

— Что вы делали в их отсутствие?

— Подергал дверь. Она была закрыта. Тогда я открыл дверь 16-го номера запасным ключом.

— И что же?

— Нашел, что чемодан этой девицы, то есть называвшей себя миссис Вилфред, был в одной комнате, а кейс мужчины — в другой.

— Кейс вы осмотрели?

— Да. И обнаружил в нем пистолет. Но я его не трогал, только осмотрел.

— Что было дальше, когда они вернулись?

— Зашли к себе в номер.

— А когда у вас снова появилась возможность побывать в 16-м номере?

— Вместе с офицером полиции, который пригласил меня. Я взял запасной ключ и подошел к двери шестнадцатого номера, но она оказалась незапертой. Тогда я ее толкнул и увидел распостертое на полу тело в луже крови. Полицейский сказал, что это был Бини Денхем.

— Обвиняемый и его мнимая жена еще раз приходили в номер?

— Нет, сэр.

— А мистера Денхема видели там?

— Живым — нет, только мертвецом, лежащим на полу.

— Продолжайте допрос, мистер Мэйсон, — предложил Хадли.

— Мог ли Денхем войти в номер 16 сразу после того, как оттуда ушла миссис Вилфред? Вы могли этого не заметить?

— Да. Я не считаю возможным беспокоить людей, которые уже сняли номер.

— Это очень похвально. В тот день или вечер вы кому-нибудь сдавали номера в мотеле?

— Конечно.

— Вечером шестого апреля и в течение следующего дня вы помогли полиции искать пистолет?

— Откажитесь отвечать на этот воп-

рос! — выкрикнул Хадли, вскочив как ужасный.

— А тот пистолет вы видели еще раз?

Вопрос снова был отклонен судьей и помощником прокурора.

— Что-нибудь там необычное заметили? — снова поинтересовался Мэйсон.

Бремс отрицательно качнул головой:

— Нет, сэр.

Бэдфорд наклонился и шепнул Мэйсону:

— Заставьте его рассказать о незнакомке. Пусть опишет ее. Нам легче будет узнать, кто она.

— Мистер Бремс, вы видели Бини Денхема в мотеле и знали, что он не зарегистрировался ни в одном номере?

— Точно так, сэр.

— Значит, Денхем был посторонним?

— Не совсем. Дело в том, что обвиняемый заплатил за двойной номер и ожидал друзей. А Денхем мог быть одним из них.

— Ну а кроме Бини, никого случайно не было в тот день в мотеле? Например, в двенадцатом номере?

Бремс с минуту подумал, хотел было отрицать, но потом вспомнил:

— Да, кое-кто незаконно занимал один из номеров мотеля, — проговорил хозяин.

Помощник прокурора снова было запротестовал, но Мэйсон заметил, что допрос перекрестный, и мистер Бремс продолжил:

— В номер 12-й звонила женщина. Она не арендовала помещение. Я говорил с ней.

— О чем же?

— Задал ей несколько вопросов.

— И что она ответила?

Хадли опять остановил Мэйсона. Однако тот задал новый вопрос:

— Вы сообщили о той женщине полицейским?

— Они только поинтересовались, слышал ли я звук выстрела.

— Я спрашиваю вас о другом.

— Да, сэр. Полиция осведомилась о незнакомке.

— И что вы ответили?

— Сказал, что в двенадцатом номере была посторонняя женщина и что я с ней разговаривал. Она мне ответила, что особа, арендовавшая номер, ее подруга и просила подождать, если ее не будет на месте.

— Можете описать эту женщину? Кстати, полиции вы уже давали показания?

— Да, сэр.

— Так что вы рассказали о ней?

— Особа около 28-30 лет. Брюнетка с темно-серыми глазами. Довольно высокая, длинноногая. Прямо-таки королева.

— Вы сказали полиции, что она вам показалась подозрительной?

— Точно так, сэр.

— А впоследствии подумали, что ошиблись, не так ли? — вставил Хадли.

— Протестую! — заявил теперь уже Мэйсон. — Некомпетентное, не относящееся к делу, несущественное утверждение!

— Но вы сообщили в ту же самую ночь полиции, что все-таки поверили незнакомке, не так ли?

— Да, сэр, — ответил свидетель.

— Все кончено! — торжествующе объявил Хадли.

— Еще минутку, — оживился Мэйсон.

— Вы ее называли незнакомкой, подозрительной?

— Да, в то время я так и говорил.

— Благодарю вас, — улыбнулся Мэйсон.

— Укажите вашего следующего свидетеля, — заявил судья.

Хадли на этот раз представил хозяина автомобильного агентства, который дал показания об обстоятельствах, связанных с арендой автомашины и фактом возвращения ее. Он уточнил, что за рулем сидела молодая особа, она же припарковала машину у агентства в 10 часов вечера шестого апреля.

— Можете описать ее? — спросил Мэйсон.

— Привлекательная, лет двадцати с весьма красивой фигурой.

— А цвет волос?

— Блондинка.

— Много ли было вынесено вещей, когда она припарковалась? — снова поинтересовался Мэйсон.

— Нет, сэр, почти ничего, одна ручная кладь.

— Видели, как она выходила из машины?

— Да, видел.

Вопросов больше не было. Тогда Хадли пригласил эксперта, занимающегося дактилоскопией. Он брал отпечатки в комнатах 16-го номера мотеля "Стейллонгер", в ночь с 6 апреля на 7-е и следующим утром. Было предъявлено несколько латентных отпечатков. Особая значимость некоторых связывалась с тем, что они парные, то есть имелись как в автомобиле, так и в 16-м номере.

— Чьи эти парные отпечатки, как вы думаете? — спросил Мэйсон эксперта.

— По-моему, молодой блондинки, которая возвратила машину в агентство.

— Где конкретно найдены отпечатки?

— В разных местах — на зеркале, на стакане с виски, на дверной ручке.

— И те же в автомобиле?

— Да, сэр.

— Значит, они могли принадлежать убийце Денхема? — спросил Мэйсон.

— Возможно.

Гамильтон Бергер вызвал следующего свидетеля — судебного пристава Ричарда Джадсона. Это был высокий, стройный, голубоглазый человек, который заходил десятого апреля к Бэдфорду.

— Что вы делали в квартире обвиняемого?

— У меня был ордер, поэтому произвел обыск в доме, на прилегающей территории, в гараже. Гараж осмотрел весьма тщательно. Особенно автомобиль, запасные шины, трубы, старые ящики.

— Кто с вами был?

— Мой партнер, полицейский офицер. В центре гаража в яме мы нашли пистолет 38-го калибра.

— Что сделали с оружием?

— Отправили Артуру Мериаму, эксперту по баллистике.

Гамильтон Бергер передал инициативу Перри Мэйсону, и тот обратился к свидетелю:

— У вас был ордер на обыск?

— На дом, участок земли и гараж.

— А в доме кому вы его предъявили?

— Никому, в квартире было пусто.

— В какое время вы произвели обыск?

— Точно не помню. Утром.

— Несколько дней вы держали дом под надзором, не так ли?

— Да, сэр. Мы видели, как миссис Бэдфорд приезжала и уезжала.

— Вашей целью было осмотреть дом, когда там не было никого?

— Нет, мы должны были видеть проходящих и уходящих.

— Убедившись, что хозяев нет, вы обыскали гараж. Вам кто-то заранее подсказал порыться в гараже и поискать оружие?

— Не было этого.

— Почему тогда вы начали с гаража?

— Надеялись найти там пистолет.

— Почему?

— Просто подходящее для этого место.

— Тогда у меня все, — заключил Мэйсон.

Заседание закрылось до десяти часов следующего утра.

Когда все вышли, Бэдфорд сжал Мэйсону руку:

— Кто-то подложил пистолет в мой гараж, — проговорил он. — В вино добавили снотворного, а когда я уснул, вытащили пистолет из моего кейса, убили Денхема, а потом сунули оружие в гараж.

— Возможно, замешана и сама полиция. Кто-то из них заинтересован связать ваше имя с убийством.

— А та таинственная незнакомка, которая оказалась в номере мотеля, где Эльза...

— Пожалуйста, никаких имен, — снова предостерег Мэйсон.

— И все-таки та особа — ключ к раскрытию дела! Надо попытаться найти ее.

— Это все равно, что искать иголку в стоге сена, — заметил Перри.

— Наймите пятьдесят, сто сыщиков, но разыщите ту особу! — почти что выкрикнул Бэдфорд.

— Ладно, утро вечера мудренее, — проворчал Мэйсон, когда охрана повела Бэдфорда к тюремному лифту.

Глава девятнадцатая

ПЕРРИ МЭЙСОН и Делла Стрит после двухчасовой напряженной работы обедали в уютном ресторанчике, а когда вернулись, то застали ожидавшую их Эльзу Грифин.

— Здравствуйте. Давно нас караулите? — поинтересовался детектив.

— С полчаса. Мне сказали, что вы пошли перекусить, но собирались вскоре вернуться в офис, вот я и решила тут посидеть.

Мэйсон бросил быстрый взгляд на Деллу.

— Что-нибудь важное? — обратилась та к гостье.

— Думаю, да.

Все трое отправились в кабинет Мэйсона.

— Снимите пальто и шляпу, садитесь, пожалуйста, — пригласила Делла Стрит.

— Мне удалось накоротке переговорить с мистером Бэдфордом, — начала Грифин. — Так вот, он считает, что многое откроется, когда будет найдена женщина, которая побывала в моем номере мотеля. Улучив подходящий момент, эта особа вполне могла отворить дверь шестнадцатого номера, выстрелить, а потом удрать.

— Возможно, — сухо вато выдавил Мэйсон. — Но одно дело выстрелить вообще, а другое — сделать то же самое, но из пистолета Бэдфорда.

— Да-а, — задумчиво протянула Эльза. — Сначала она как-то должна была завладеть оружием. А что, если, допустим, незнакомка вошла в 16-й номер после ухода блондинки и увидела мистера Бэдфорда спящим, взяла пистолет из его кейса...

Теперь Мэйсон уже скептически глянул на гостью. Вдруг Эльза, встрепетавшись, выпалила:

— Разве вам не кажется, что нет ниче-

го хорошего в том, что миссис Бэдфорд надела эти ужасные темные очки и спряталась где-то сзади, в зале суда? А не должна ли она сидеть в первых рядах и морально поддерживать супруга? Создается впечатление, что она боится быть узнанной.

— Супругу Бэдфорда все знают, ее портретами уже пестрели газеты, — возразил Мэйсон.

— Все так, но она никогда не носила огромных черных очков. Они сделали ее совсем другой, не похожей на себя.

— Ну что вы советуете мне? — спросил Мэйсон.

— Предложите ей не надевать очки, сесть поближе к мужу, подбодрить...

— А вы считаете, что ему этого недостает?

— Конечно! По-моему, супруга причиняет ему боль. И он ведет себя не так, как нужно. На мой взгляд, шеф очень подавлен, — Эльза немного помолчала и заговорила снова: — Как вы можете использовать те отпечатки, которые я для вас взяла в номере 12, мистер Мэйсон?

— К сожалению, их мало, по ним трудно опознать человека.

— Мне кажется, мистер Бремс дал очень точное описание незнакомки, которая побывала в номере. Мне представляется, что я даже знаю ее. Какое-то странное, необъяснимое чувство. Будто ясно вижу ее лицо, только не могу связать с именем. В общей цепи есть одно звено, которое исчезает. Имя это вертится у меня на кончике языка, но кто-то словно не разрешает мне его произнести, постоянно отвлекая.

Мэйсон промолчал.

— Ну, мне пора идти. Моему шефу очень хотелось бы, чтобы вы нашли ту женщину. И его жена не должна действовать, будто боится быть узнанной. — Эльза внезапно замолчала, а глаза ее медленно расширились от ужаса и удивления.

— В чем дело? Что случилось? — воскликнул Мэйсон.

— Боже мой! Этого не может быть! — Грифин подняла на него круглые от страха глаза.

— Что с вами? — закричала Делла.

— Матерь Божья, мистер Мэйсон! Меня будто ударило электрическим током, — Эльза упала в кресло, медленно поводя глазами то в одну, то в другую сторону, будто потеряв ориентацию.

— Говорите, в чем дело? — почти потребовал Мэйсон.

— Когда я подумала о фигуре миссис Бэдфорд и ее поведении... Тут и пришло ко мне. Что-то внезапно врезалось в мозг.

— Что же?

— Разве не догадываетесь, мистер Мэйсон? Та незнакомка, которая была в моем номере... Мистер Бремс описал ее отлично... Никто лучше хозяина мотеля не смог бы изобразить точнее миссис Бэдфорд!

Мэйсон молча наблюдал за Эльзой. Внезапно она резко сцепила пальцы:

— Мистер Мэйсон, у вас есть ее фотография из полиции и отпечатки пальцев тоже. Сравните их с теми, которые я взяла в своем номере, и вы узнаете, кто незнакомка!

Мэйсон повернулся к секретарше:

— Делла, давайте сюда карточки с отпечатками пальцев миссис Бэдфорд и конверт с неопознанными. Помните, после того, как мы отбросили отпечатки самой Эльзы Грифин, там оставались еще четыре неопознанных: 14, 16, 9, 12.

Эльза схватила карточки и стала сравнивать отпечатки. По лицу женщины пробежала дрожь, оно исказилось:

— Это ее отпечатки, мистер Мэйсон! Меня не обманешь! Я занималась дактилоскопией.

— Может, все-таки вы ошибаетесь? Такое даже предположить трудно...

— Вам же доверено защищать его, — теребила детектива Грифин. — Неужели и теперь вы не скажете мистеру Бэдфорду, что его жена, подгоняемая отчаянием, наконец решилась на...

— Нет, не скажу! Не хочу, чтобы и вы это говорили.

Эльза резко вскочила и бросилась к двери.

— Верните ее, — закричала Делла, пытавшаяся схватить беглянку за руку. Но прежде, чем она успела это сделать, Эльза открыла дверь.

На пороге стоял сержант Холкомб.

— Добрый вечер, друзья мои! — сказал он, схватив за плечи Эльзу. — Что тут происходит?

— Эта молодая особа пытается взять то, что ей не принадлежит, — заявил Мэйсон.

— Что с вами, мисс Грифин?

Эльза вынула карточки с отпечатками пальцев и ткнула их прямо в нос сержанту:

— Проводите меня домой, мистер Холкомб. Очень странно, что такой знаменитый детектив, такой замечательный юрист, как Перри Мэйсон, смотрит сквозь пальцы на убийство и скрывает некоторые улики от полиции.

Физиономия сержанта расплылась в улыбке:

— Вы несомненно делаете успехи, мисс. Пойдемте со мной.

Глава двадцатая

НА СЛЕДУЮЩЕЕ утро, когда началось заседание суда, Стюарт Бэдфорд узнал, что его секретарша, Эльза Грифин, теперь стала свидетельницей. Ему это было, разумеется, неприятно, и он спросил у Мэйсона, как такое могло случиться, а главное — когда?

- Прошлой ночью, — ответил Перри.
- А почему вы мне не сказали?
- Не хотел волновать, — сквозь зубы процедил Мэйсон.

Тут же отворилась дверь, и Эльза Грифин прошествовала в зал, высоко подняв голову, переполняемая чувством выполненного долга. Она подняла правую руку для клятвы, встала на место свидетелей.

— Как ваше имя? — спросил Гамильтон Бергер.

- Эльза Грифин.
- Вы знакомы с мистером Бэдфордом?

— Служу у него секретаршей.
 — Где вы были шестого апреля?
 — В мотеле «Стейлонгер».
 — Что вы там делали?
 — Меня попросили туда явиться.
 — Вы служите уже несколько лет у мистера Бэдфорда?

- Да.
- А с хозяином мотеля, Бремсом, знакомы?

— Знаю его.
 — Шестого апреля общались с ним?
 — Мы говорили с мистером Бремсом вечером именно шестого.
 — О чем шла речь?

— Протестую против такой постановки вопроса, — заявил Мэйсон.
 — Минутку, ваша честь, эта женщина оказалась в мотеле по просьбе своего шефа, мистера Бэдфорда.

— Надо было сообщить о таком факте раньше, — предупредил судья.

— Извините, ваша честь, — произнес окружной прокурор и снова обратился к свидетельнице:

— После разговора с Бремсом вы приходили еще раз в мотель?

— Да, рано утром седьмого апреля. Меня туда послал Перри Мэйсон.

— Какие он дал вам указания?
 — Взять отпечатки пальцев из двенадцатого номера и принести их ему.

— Вы знакомы с этой процедурой?
 — Да, я кончила курсы дактилоскопии.

Те отпечатки, которые я принесла мистеру Мэйсону, принадлежали особе, тайно прокрававшейся в двенадцатый номер в мое отсутствие. Все отпечатки в этом номере были мои, кроме четырех, они отмечены на карточках под номера-

ми: 14, 16, 9 и 12. Причем 14 и 16 были на ручке туалета, а 9 и 12 — на зеркале.

— А где они теперь?

— У меня. Я их забрала прошлой ночью у Перри Мэйсона и отнесла в полицию. Мистер Мэйсон хотел воспрепятствовать этому.

— Вы их отдали полицейским?

— Нет, боялась, чтобы с ними не случилось чего.

Прежде чем продолжать дальнейшие вопросы, судья обратился к Перри Мэйсону:

— Нет ли у вас возражений?

— Нет, ваша честь, — ответил юрист.
 — Я сам оказался в положении подсудимого, поэтому не могу возражать.

Судья Страус нахмурился:

— Дело ваше, можете протестовать, если хотите.

— Мое дело — защищать интересы своего клиента. Так что, пожалуйста, продолжайте допрос свидетельницы.

— Отвечайте, мисс, почему вы решили прийти в полицию? — спросил Бергер.

— Потому что я узнала те отпечатки.

— Чьи они, объясните.

— А вот теперь подождите минутку, — возразил Мэйсон. — Если суд не против, я считаю, что так вопрос ставить нельзя. Свидетельница — отнюдь не опытный эксперт-криминалист, и не стоит прислушиваться всерьез к ее мнению.

Эльза Грифин подняла голову и негодующе глянула на Мэйсона. Она повернулась к присяжным и твердо, не дрогнув, заговорила:

— Отпечатки, которые я обнаружила в номере двенадцать, принадлежат миссис Бэдфорд — жене подзащитного!

Гамильтон Бергер ухмыльнулся:

— Они у вас с собой?

— Да, конечно.

— А как вы опознаете их?

— Карточки пронумерованы. Это номера 14, 16, 9 и 12. На тыльной стороне подписано мое имя. Так что ошибки быть не может. Окружной прокурор хотел, чтобы я оставила их ему, когда же отказалась — потребовал расписку. Он тоже подписался на карточках чуть ниже моего имени. Прошу суд приобщить эти отпечатки пальцев к делу.

— Уделите мне минутку, пожалуйста, ваша честь, — попросил Мэйсон. — Я думаю, что имею право проверить подлинность отпечатков.

— Если хотите, пожалуйста.

— Мисс Грифин, прошлой ночью в моем офисе вы заявили, что знаете, чьи это отпечатки пальцев, и были при этом очень взволнованы, не так ли?

— Да, немного, пожалуй, но не настолько, чтобы ошибиться.

— Все четыре отпечатка, по-вашему,

принадлежат миссис Бэдфорд, не так ли?

— Да.

Бэдфорд дернул Мэйсона за рукав:

— Послушайте, не позволяйте ей...

Перри тихонько отвел его руку в сторону.

— Вы, мисс, как я полагаю, — невозмутимо продолжил он, — умеете классифицировать отпечатки?

— И очень неплохо, мистер Мэйсон!

— В таком случае предлагаю вам сильную лупу, чтобы лучше их рассмотреть. Разрешите мне несколько карточек, — обратился Перри уже к сидящему рядом клерку. — И, пожалуйста, лучше не те, которые принадлежат моему подзащитному, а неизвестно чьи, найденные в мотеле и в машине.

Клерк с разрешения судьи передал ему несколько карточек.

— Объясните, мисс, что, по-вашему, является первейшей характеристикой отпечатков, которые вы нашли?

— Это шатровая арка, — с достоинством проговорила Грифин.

— Предлагаю вам 28 и 34-ю карточки. Там вы найдете ту же шатровую арку!

— Не может быть! Те точно принадлежат миссис Бэдфорд, а эти... Тут какое-то совпадение. Не вмешались ли вы, мистер Мэйсон, не приложили ли свою руку?

— Интересно как, — парировал юрист, — если вы их держали при себе, не доверяя даже полицейским?! Мне карточки подал клерк.

— Скажите, мисс, что вы сделали с карточками после того, как уверились, что отпечатки принадлежат миссис Бэдфорд? — теперь спросил судья.

— Спрятала их на груди и в сопровождении сержанта Холкомба отправилась в офис к Гамильтону Бергеру. Но карточка и ему не отдала, боясь недоразумений. Они все время были при мне.

Судья и окружной прокурор предложили Эльзе Грифин еще и еще раз исследовать отпечатки. В зале суда установилась редкостная тишина. Неожиданно Эльза бросила лупу Перри Мэйсону, раскидала карточки и залилась слезами.

Мэйсон встал, а судья Страус попросил девушку успокоиться и отвечать на вопросы. Она подняла на него заплаканные глаза:

— Ваша честь, прошлой ночью отпечатки принадлежали миссис Бэдфорд. Что-то произошло, я не знаю, что делать и о чем говорить тоже.

— Причин для истерики нет, — сказал судья Страус. — Дело в том, что одна и та же особа побывала и в шестнадцатом номере мотеля, и в двенадцатом. Все

это было в один день — шестого апреля. По-видимому, она же арендовала и автомобиль.

— Нет, нет, ваша честь! — запротестовала Эльза и опять разрыдалась.

Теперь слова попросил окружной прокурор.

— Свидетельница сейчас очень взволнована, ей нужно успокоиться. А карточки под номерами 14, 16, 9, 12 следует оставить в суде, передать полицейскому эксперту, который выскажет свое мнение. В искренности свидетельницы я не сомневаюсь, но факты есть факты. Рыдающую Эльзу увели, а Морисон Бремс снова предстал перед судом.

— Мистер Бремс, вы разговаривали с незнакомкой, которая выходила из двенадцатого номера? И видели, как она ушла? — обратился к нему судья.

— Да, сэр.

— Хочу попросить миссис Стюарт Бэдфорд, которая присутствует в зале суда, подойти и предстать перед свидетелем для опознания.

— Протестую, — зашептал Бэдфорд Мэйсону. — Не позволяйте им делать такое!

— Успокойтесь, не восстанавливайте суд против себя, — в ответ тихо проговорил тот.

Миссис Бэдфорд подошла к свидетелю, сняла темные очки...

— Это она! Та самая женщина! — взволнованно вскрикнул Морисон.

Эн, не мигая, смотрела прямо в глаза хозяину мотеля.

— Вы лжете! — гневно процедила она.

— Садитесь на свое место, миссис. Нам не нужны ваши комментарии, — холодно произнес судья.

— А теперь, мистер Перри Мэйсон, ваши вопросы, — ядовито усмехнувшись, предложил прокурор.

— Вы когда-нибудь обвинялись в уголовных преступлениях, мистер Бремс? — спросил Мэйсон. — И отвечая, помните, что давали клятву говорить только правду.

Свидетель, который несколько минут назад был, как говорится, "кумом королю", вдруг сник.

Атмосфера в зале суда накалялась.

— Да, — почти шепотом ответил Бремс.

— Сколько раз?

— Три.

— И носили имя Гарри Элстон?

Свидетель снова заколебался.

— Не забывайте о клятве, — не отступал Мэйсон.

— Отказываюсь отвечать, — вдруг, словно придя в себя, закричал свидетель.

— В начале апреля этого года вы при-

гласили себе в помощь Грейс Комптон, которая заняла шестнадцатый номер мотеля "Стейлонгер", под именем миссис Вилфред. К вашему сведению, я выследил мисс Комптон, знаю дом и квартиру, где она живет, ее окружение. Не упускаю из виду ее и теперь — уже в Акапулько... А сейчас объясните нам все, и попрошу без утайки!

— Отказываюсь, — зло повторил свидетель. — И не шейте мне дело!

Мэйсон повернулся к нескольким оговоренным судьбе и присяжным:

— Ваша честь, мне думается, необходимо сделать перерыв, чтобы выслушать мнение полицейского эксперта по дактилоскопии, и внести некоторые коррективы в ход процесса.

Перри опустился на скамью, а Страус тотчас объявил перерыв до двух часов дня.

Глава двадцать первая

СТЮАРТ БЭДФОРД, Делла Стрит, Пол Дрейк и Мэйсон сидели за одним столом. Бэдфорд усиленно тер кулаками глаза.

— Эти чертовы газетчики совсем ослепили меня своими фотовспышками, — пожаловался бизнесмен.

— Через час-другой вас отпустят, но я бы советовал Полу отвезти вас домой, — заметил юрист.

— Нет нужды, моя супруга здесь, с машиной. Скажите лучше, Мэйсон, как вам удалось разворошить это осиное гнездо?

— Есть некоторый опыт в подобных делах, — скромно ответил Перри. — Когда вы с Грейс Комптон поехали завтракать, хозяин мотеля, Морисон Бремс, понял: пришло время действовать. Он подсыпал снотворное вам в виски, потом уколошил Денхема из вашего пистолета, а убийцей представил вас, стремившегося любыми средствами пресечь шантаж.

— Но Бремс хотел, чтобы полиция заподозрила и мою жену.

— Да, и он придумал женщину, тайно пробравшуюся в двенадцатый номер. Он нарисовал такой ее портрет, что только олух не признал бы вашу супругу.

— А что вы скажете об отпечатках в двенадцатом номере? Как это Эльза Грифин так обманулась?

— Ваша секретарша первой клюнула на уловку Морисона Бремса. Когда она услышала описание незнакомки, моментально сообразила: в мотеле была ваша жена, которая и стреляла в Денхема. Девица вполне лояльна по отноше-

нию к вам, но не к вашей жене! Исключив свои отпечатки, она решила, что остальные должны принадлежать только вашей супруге! Более того — предьявленные ею отпечатки не из мотеля, они с вашего серебряного подноса! Ваша секретарша хотела любой ценой спасти вас. Честно говоря, сначала я и сам допускал, что миссис Бэдфорд была в двенадцатом номере, но, к счастью, вскоре убедился в ее абсолютной непричастности к убийству. Ну а дальше — проще. С того времени, как Морисон Бремс дал подробнейшее описание миссис Бэдфорд, я ясно осознал: хозяин мотеля лжет. Зачем? Бини Денхем имел в сообщниках не только Грейс Комптон. По здравом размышлении получалось, что для подобных делишек Бини Денхему нужен был помощник покрупней, к примеру хозяин мотеля. Вы ведь, надеюсь, мистер Бэдфорд, не думаете, что случайно оказались в "Стейлонгере"? Так вот, когда жертвы, наподобие вас, регистрировались в мотеле, Бремс проверял их багаж, узнавал их истинные намерения, а потом передавал информацию Бини Денхему, который ее соответственно использовал. Таким манером они бы нагрели руки и на этот раз, но, видимо, вышла размолвка...

— Но откуда вы узнали, что эта компания попусту теряет время, плетя паутину вокруг моей жены? И откуда такая уверенность, что моей жены в мотеле не было?

Юрист пристально посмотрел в глаза бизнесмену:

— Я спросил, а ваша супруга ответила, что не была в мотеле.

— Но вы, человек с таким опытом работы, разве могли поверить на слово?

— В подобных делах надо видеть людей насквозь или уходить со службы.

— Мне все-таки непонятно, как вы заподозрили Бремса? Вот никогда бы не подумал, что такой обходительный, симпатичный, состоятельный человек — преступник.

— Я его вычислил. Такой, как Гарри Элстон, не мог долго жить, не совершая преступлений. Это же элементарно, как и то, что ваша жена не могла смотреть мне в глаза и лгать.

В этот момент раздался слабый стук в дверь.

— Это, должно быть, моя супруга, — сказал Бэдфорд, поднимаясь со стула. — Как, скажите, Мэйсон, мне теперь отблагодарить вас?

— На этот раз подпишитесь только под одним чеком, который и отдадите мне, — лаконично ответил детектив.

Павел КАЛИНА

ДОЛГО Я ШЕЛ ПО ЗЕМЛЕ...

Павел Калина родился в Молдавии. Сын погибшего фронтовика. Отслужил срочную, но во время карибского кризиса был призван как офицер запаса на два лейтенантских года. Член Союза писателей. Автор четырех поэтических книг. Живет и работает в Москве.

* * *

Сказок уже не расскажут.
Песен уже не споют.
Худо ли, бедно — напаяжен
Мой холостяцкий уют.

Только удача, как небыль,
Так же далеко, во мгле...
Чтоб не запутаться в небе,
Долго я шел по земле.

Шел я, земле улыбаясь,
В дальнем от дома краю,
То от работы сгибаясь,
То выпрямляясь в строю.

Хоть не прямою указкой
Путь мой пролег по земле, —
С песнею, славой и сказкой
Я разминулся во мгле.

Знаю, за службу уважат,
Верю, оценят за труд, —
Только уже не расскажут,
Только уже не споют...

Воспоминания

лейтенанта-двухгодичника

Мой грустный взгляд
скользит по соснам.

Но как мозги там ни тумань,
Яснеет мысль, что вроде сослан
Я кем-то в эту глухомань.

А время так тягуче тянет
Резину вязкую свою.
И нету старой милой няни,
Чтоб разделить печаль мою.

Но вспоминаю с неохотой
Я няню здешнюю мою,
Которая — майор Сухотин,
Которого видал в раю...

Раздастся звон — бросаюсь в пушу, —
Жду появления саней:
Не посетит ли верный Пуштин
Меня в обители моей?

Шепчу майору: «Извините...» —
И все гляжу, гляжу в окно,
А там прядет поземки нити
Судьбы моей веретено.

А со стены слетает птицей
Последний лист календаря.

Я мирно жил. Любил столицу.
Теперь люблю вот глухаря...

* * *

Наверно, легче обживать «губу»
Иль звездочки лишиться на погоне,
Чем, и ругаясь, и кляня судьбу,
Безвылазно торчать на полигоне.

Я вспоминаю давние те дни.
Тогда ракет еще не подрывали —
Уж слишком были дороги они,
Хоть мы об этом думали едва ли.

Я службу правил четко, не греша —
Сказалось замполита воспитанье.
Но то и дело тешилась душа
Прикосновением к военной тайне.

Потом я пообтерся, пообвык,
Готовый и к учениям, и к бою.
Был особист мне близок. И язык
Держался за зубами сам собою.

Но и строжайшей тайне есть свой срок.
А вот тогда... Судьба свое играла,
Цвели пески, и Каспий, как сурок,
Свистел куда-то в сторону Арала...

О любви и не только

Что ссоры-раздоры?

Устал я от них.
От них не спасает ни проза, ни стих.

Ты думаешь, я черной грустью томим
Всего лишь с того,
что тобой нелюбим?

Мой Бог! На Земле, и смеясь,
и дразня,
Вас три миллиарда не любят меня!

И что ж? Да и сам я, как ты ни крути,
Не в каждое сердце хотел бы войти.

Но те, что попались мне раз на глаза...
Пусть их разметала по жизни гроза,

Но если паду, выбиваясь из сил,
Я вспомню их всех,
кого в сердце носил!

А ты...

Бог храни тебя ночью и днем:
Ведь нет никого
в бедном сердце твоём...



КАЛЕЙДОСКОП ИНТЕРЕСОВ

Сам себе тренер

Уроки дает
европейский
директор
Международной
тренинговой
ассоциации
по боевой
подготовке
правоохранительных
органов
Иосиф ЛИНДЕР.



Тема занятия: общие физические упражнения

ОБЩАЯ ФИЗИЧЕСКАЯ подготовка – неперемное, необходимое условие для занятий восточными единоборствами. Задача формирования атлетически развитого тела встает на самом начальном этапе обучения. Правда, традиционные воззрения об атлетизме восточных мастеров, так же как и внешние его признаки, заметно отличаются от привычных западных представлений. В частности, вместо распространенного на Западе трапециевидного тела, расширяющегося к плечам, для восточных атлетов более характерны цилиндрические очертания корпуса. Это связано с той огромной ролью, которую играет в боевых искусствах Востока нижнее дыхание животом, который вообще рассматривается как средоточие жизненной энергии и духовной сущности человека. Он олицетворяет единство тела и духа, достижение которого – цель боевых искусств. Даже традиционная одежда мастеров рассчитана на то, чтобы живот не был стеснен, – мастера повязывают пояс ниже пупка.

Разумеется, и восточные единоборства, и западные виды борьбы имеют общие основания. Они наглядно проявляются в физической подготовке. Однако порой за внешним сходством кроются и существенные отличия внутреннего содержания: психоэмоциональные представления, методы, цели и задачи обучения. Это важно учитывать, приступая к практическому освоению тех или иных сторон традиций восточных боевых искусств.

Из неозримого запаса общих физических упражнений мы с вами выберем те, которые охватывают части тела, относимые к верхней и нижней группе, а также упражнения на живот. Его правильное формирование – основополагающий фактор психофизиологического единства, источник наибольшей эффективности любых действий.

Предлагаемый комплекс состоит из внешне очень простых упражнений, которые не требуют особых условий, оборудования,

помощников и специальной подготовки. Для их выполнения нужны минимум пространства и совсем немного времени.

Комплекс включает в себя **упражнения трех типов**: для нижней части тела (бедро и ноги) – приседания, для верхней (руки и плечевой пояс) – отжимания, для связи этих частей – тренировка живота. Перед третьей группой вводится промежуточная фаза – упражнения, позволяющие освобождаться от избыточного напряжения в руках и ногах и одновременно поддерживать разогрев тела, увеличивая растягивающий эффект.

Из множества разновидностей **приседаний** рекомендуется следующая. В исходном положении пятки на ширине плеч, ступни разведены в стороны под углом 45 градусов, спина прямая, таз подобран кверху. Согнутые руки подняты к голове и без напряжения сжаты в кулаки, предплечья расположены вертикально, плечи собраны, грудь чуть опущена (не выпячивается). В таком положении тело естественно сгруппировано и свободно, его верхняя и нижняя части как бы составляют одно целое. Эту связь необходимо сохранять и во время приседаний. Для контроля правильного положения тела можно раскрыть руки так, чтобы ладони перед лицом поддерживали воображаемую чашу с водой (вертикальные предплечья с поднятыми кверху ладонями образуют подставку для «чаши»), которая не должна наклоняться, дабы вода не расплескалась. При такой группировке, свободной от напряжения верхней части тела, вся нагрузка равномерно распределяется на ноги и бедра. Это и должно на начальном этапе фиксироваться сознанием.

При выполнении **отжиманий** на руках тело и слегка расставленные ноги находятся в одной горизонтальной плоскости. Конечно, можно ограничиться отжиманиями на ладонях. Однако желая укрепить запястья, пальцы и включить в работу другие группы мышц рекомендуется отжиматься с опорой на плотно сжатые кулаки (точнее, на суставы указательного и среднего пальцев), или на все пальцы, или на три пальца (большой, указательный и средний), или на два пальца (большой и указательный), или на тыльные стороны ладоней.

После отжиманий для передышки выполняется упражнение, которое условно можно назвать «прокачкой тазом». Остается опора на прямые руки (на ладони, кулаки, пальцы), но прямые ноги разводятся как можно шире в стороны. Из этого исходного положения (не сгибая рук и ног) таз вначале опускается как можно ближе к земле с

прогибом в пояснице, а затем поднимается как можно выше вверх.

Тренировка живота завершает комплекс. Существуют разнообразные варианты соответствующих упражнений. Предлагаю наиболее простое. Исходное положение – лежа на земле, руки за головой, пальцы сцеплены на затылке, полусогнутые ноги опираются ступнями на землю. Выполняются подъемы и опускания корпуса, включающие в работу мышцы живота.

ТАКОВА ФОРМА основных упражнений комплекса. Теперь – необходимые пояснения к способу их выполнения и принципам наращивания нагрузки. И то и другое связано с решением разных задач и их совмещением в учебно-тренировочном процессе.

В основе всего комплекса – принцип убывающей суперсерии, при котором число последующих повторений пропорционально сокращается, поскольку утомляемость мышц возрастает. При слабой физической подготовке лучше организовать цикл следующим образом: сделать 10 приседаний, 10 отжиманий на ладонях, 10 «прокачек тазом», и 10 подъемов корпуса, затем повторить серию, выполняя упражнения каждого типа по 5 раз. Между сериями по необходимости – восстановительные дыхательные упражнения.

Увеличение нагрузки осуществлять, пропорционально наращивая число повторений упражнений и вводя дополнительную третью серию, то есть в следующем режиме: 15 приседаний, 15 отжиманий, 15 «прокачек», 15 подъемов корпуса, затем те же группы выполняются по 10 раз и наконец по 5. Впоследствии соотношение может меняться, например: 20 - 15 - 10, 30 - 20 - 10, 40 - 30 - 20 и так далее. Если общее число повторений в каждой группе достигает 100, это уже неплохой показатель физической подготовки. Значит, крупные мышечные группы достаточно окрепли и сформировались.

Нужно, однако, учитывать, что от природы разные мышцы развиты неодинаково. Так, ноги сильнее рук, а живот – самое слабое место. Поэтому описанное равномерное наращивание повторений в каждой серии возможно лишь до определенных пределов, либо придется облегчать способы тренировки. Например, приседания и отжимания выполнять с неполной амплитудой. Но и это весьма полезно, если вы будете работать в скоростном режиме, допустим, объединяя два приседания или два отжимания на один выдох. В таком темпе достигается мышечная реактивность и скоростная выносливость, хотя природой мышечной массы будет небольшим.

Постепенно суперсерия доводится до 400 приседаний, 200 отжиманий и 180 подъемов корпуса. В результате весь цикл будет выглядеть так: 1 – 200 приседаний, 100 отжиманий, 100 “прокачек”, и 80 подъемов, 2 – 120 приседаний, 60 отжиманий, 60 “прокачек”, и 60 подъемов, 3 – 80 приседаний, 40 отжиманий и по 40 “прокачек”, и подъемов.

И за 20 минут вы получите значительный объем физической нагрузки. Для восстановления сил между сериями можно делать по несколько дыхательных упражнений. Если усталость в мышцах начинает накапливаться, то лучше прерваться на день-другой, переключившись на другие виды тренировок.

В зависимости от уровня индивидуальной подготовки и конкретных задач можно наращивать физическую нагрузку и иными способами. Например, ввести в суперсерию вместо скоростных приседаний медленные движения, выполняемые с полной амплитудой. Они больше способствуют увеличению силы и формированию развитой мускулатуры. При этом приседание или отжимание делается на один выдох с контролем правильного положения тела и работы соответствующих мышечных групп. В таком случае в первой серии максимальное число приседаний не превышает 100, а отжиманий – 40.

После освоения приседаний и отжиманий в скоростном и медленном режиме переходите к их выполнению в умеренном темпе с полной амплитудой. При этом два движения объединяются таким способом: первое – на выдох, короткий повдох и на выдох же – второе. Затем – полный спокойный вдох для сохранения нижнего дыхания и два оставшихся движения в таком же режиме.

Во всех случаях увеличение нагрузки должно быть постепенным и соответствовать с общим ростом физической подготовки. В целом же описанные упражнения и способы их выполнения дают возможность довольно быстро приобрести хорошую физическую кондицию, силу, выносливость, а координация движений с дыханием закладывает основу для интенсивной работы. Кроме того, комплекс за сравнительно небольшое время быстро разогревает тело, что создает благоприятные условия для увеличения общей гибкости, растяжения связок, подвижности суставов и т. д. Вот почему уверенное освоение комплекса физических упражнений позволяет органично расширять и усложнять его за счет включения разогревающих и растягивающих упражнений, которые мы рассмотрели на предыдущем занятии. Они обычно вводятся перед началом тренировки, меж-

ду сериями и по завершении комплекса.

Для примера приведем комбинированные комплексы общих физических упражнений с ранее описанными разогревающими и растягивающими динамическими упражнениями. Условие – наличие под рукой материалов прошлого урока.

Начало: упражнения 1–3 из предыдущего комплекса.

1-я серия:

- а) после приседаний – упр. 4–7 и 13;
- б) после отжиманий (на кулаках) – упр. 17–19;
- в) после “прокачек”, (опора на все пальцы) – упр. 8–10, 13, 15 и 16;
- г) после тренировки живота – восстановительные дыхательные упражнения.

2-я серия:

- а) после приседаний – упр. 8–10, 13, 15 и 16;
- б) после отжиманий (на всех пальцах) – упр. 17–19;
- в) после “прокачек”, (опора на три пальца) – упр. 8–13, 15 и 16;
- г) после тренировки живота – восстановительные дыхательные упражнения.

3-я серия:

- а) после приседаний – упр. 8–10, 13, 15 и 16;
- б) после отжиманий (на тыльных сторонах ладоней) – упр. 17–19;
- в) после “прокачек”, (опора на два пальца) – упр. 8–13, 15 и 16;
- г) после тренировки живота – восстановительные дыхательные упражнения.

Завершение: упр. 20–24.

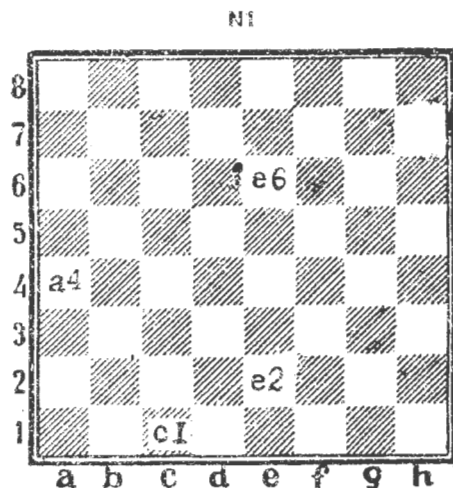
Практическое освоение основных и комбинированных комплексов позволит яснее понять принципы, лежащие в их основе. В последнем случае особенно важно после силовой нагрузки на ноги делать растягивающие упражнения на разогретых суставах, прежде всего тазобедренного, и после нагрузки на руки стараться сбросить напряжение.

Естественно, что возможны и другие варианты решений в построении комбинированного комплекса. Однако существенным остается принципиальное соотношение общих физических упражнений с остальными разделами традиционной системы обучения, а также живая связь “внешнего”, и “внутреннего”, планов физической активности. Учет этих факторов позволит со временем понять глубокий смысл, казалось бы, простых физических действий и использовать их в качестве средства психорегуляции.



ШАХМАТНАЯ АЗБУКА

Если вы стремитесь познать секреты шахмат, то начинайте с твердого усвоения шахматной азбуки. Ее основу составляют шахматная нотация — система условных обозначений, применяемых для записи ходов фигур и возникающих на шахматной доске позиций.



Во всех странах мира принята алгебраическая нотация: горизонтальные ряды (горизонтали) шахматной доски обозначены цифрами от 1 до 8, а вертикальные (вертикали) — буквами латинского алфавита — a, b, c, d, e, f, g, h (см. диаграмму N 1). В разговорной речи буквы эти произносятся так: а, бэ, цэ, дэ, е, эф, жэ, аш.

Итак, любое поле шахматной доски имеет свой знак. На диаграмме в качестве примера обозначены поля a4, c1, e2, e6. Эту алгебраическую нотацию изобрел в XVIII веке арабский шахматист Филипп Стамма.

Каждая шахматная фигура имеет буквенное обозначение: король — Кр, ферзь — Ф, ладья — Л, слон — С, конь — К, пешка (пешки) — п (пп). Обозначение пешки (пешек) дается только при изложении позиций, при записи же ходов в партиях не дается, а указывается поле хода.

Буквенные обозначения фигур в разных странах различны. Поэтому в современной шахматной литературе вместо буквенных обозначений дают часто графические символы, т.е. вместо Кр, Ф и др. приводят их изображения как на шахматных диаграммах.

В шахматах принята также особая система обозначения и оценки ходов: O-O — короткая рокировка, O-O-O — длинная рокировка, : — взятие, + — шах, ++ — двойной шах, X — мат, ! — сильный ход, !! — блестящий ход, ? — слабый ход, ?? — грубая ошибка, !? — обоюдострый ход, ?! — сомнительный ход, — — любой ход, = — позиция равна (ничья).

Под редакцией
мастера спорта
А.Калинина

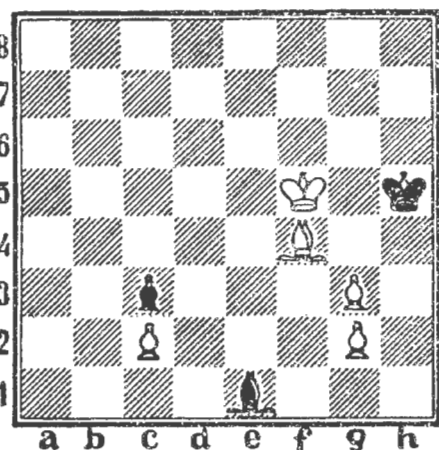
Самая сильная фигура — ферзь, он ходит по вертикали, горизонтали и диагоналям. Ладья ходит только по горизонтали и вертикали, а слон — по диагонали. У коня ходы замысловатые, он может пойти в любую сторону через поле на поле другого цвета. Например, если конь стоит на черном поле d4, то он может пойти на b3, b5, c6, e6, f5, f3, e2, c2, т.е. на восемь полей белого цвета. Король ходит во все стороны на одно поле. Пешка слабее всех фигур, она ходит по вертикали и только вперед на одно поле, в начальном положении — на два поля. Фигуру или пешку противника пешка берет по диагонали на одно поле. Дойдя до последней горизонтали (8-й для белых, 1-й для черных), пешка снимается с доски и вместо нее ставится любая своя фигура (за исключением короля).

Уяснив сказанное и глядя на диаграмму N 2, запишем изображенную на ней позицию: белые — Крf5, Cf4, пп. c2, g2, g3 (5), черные — Крh5, Се1, п. c3 (3), мат в 3 хода. Ходы фигур записываются или в полной шахматной нотации, показывающей, с какого и на какое поле фигура пошла, или в сокращенной. Запишем решение трехходовки в полной шахматной нотации.

1. Cf4-g5? Ce1:g3! Правильно 1.Cf4-e3! Ce1:g3 2.Ce3-g5! C-3. g2-g4X. 1...Ce1-d2 2.g3-g4+ Kph5-h4 3.Ce3-f2X.

В сокращенной записи это решение выглядит так: 1.Cg5? C:g3! Правильно 1.Ce3! C:g3 2.Cg5! C-3.g4X, 1...Cd2 2.g4+ Kph4 3.Cf2X.

N2



Мат в 3 хода

ПРОВЕРЬТЕ СВОИ РЕШЕНИЯ
(На боевом посту, 1993, N 11-12)

N 2. Ю.Гранде, 1964. Крc5, Лh5, пп. e5, g3, g7 - Кра5, п. e6, мат в 3 хода. 1. Lf5!! ef 2. g8Ф. Прелестная миниатюра!

N 3. А.Троицкий, 1909. Крh4. Ла3 - Крb2, Се5, пп. g2, h5, ничья. 1. Лg3! C:g3+ 2. Крh3!! g1Ф, пат.

Советы домашнему мастеру

Как изготовить полки

Полки в квартире предназначаются для книг, цветов, игрушек, посуды, предметов туалета и проч.

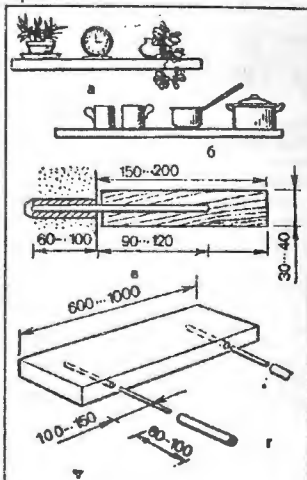


Рис. 1. Полка для мелких предметов: а — пример использования в комнате; б — в кухне; в — разрез; г — детали.

Полку, показанную на рисунке 1, можно повесить в комнате или в кухне. В первом случае ее используют для размещения цветов, мелких домашних предметов и сувениров, а во втором — кухонной посуды.

Для изготовления полочки необходима доска 150-200 мм шириной, 30-40 мм толщиной, до 1 м длиной, две металлические трубки с внутренним диаметром 5-7 мм, длиной 60-100 мм, два металлических стержня, диаметр которых отвечает диаметру отверстия трубок.

Доску тщательно обстругивают и зачищают наждачной бумагой. Потом, отступив от края на 100-150 мм, просверливают два отверстия и легкими ударами молотка забивают оба стержня так, чтобы их концы выступали над боковой поверхностью доски не более, чем того требует длина трубок. Чтобы установить полку, достаточно вставить стержни в трубки.

Полочка будет выглядеть лучше, если ее поверхность полакировать или отполировать, обклеить декоративной синтетической пленкой. Выбор отделки зависит от общего решения интерьера помещения, для

которого полочка предназначена.

Для изготовления предлагаемой кухонной полки (см. рисунок 11) необходима гладко остроганная доска 1 размером 400 x 200 x 20 мм, две доски 2 размером 250 x 200 x 20 мм и доска 3 размером 380 x 200 x 20 мм.

В доске 1 надо просверлить отверстия для имеющейся кухонной утвари. Из доски 2 следует вырезать боковые стенки полочки согласно рисунку (в, г). На доске 3 закрепляют крючки для подвески терок, разливных ложек и др. Полку собирают и в зависимости от общего характера мебели в кухне выполняют ее отделку.

А. БАРАНОВСКИЙ.

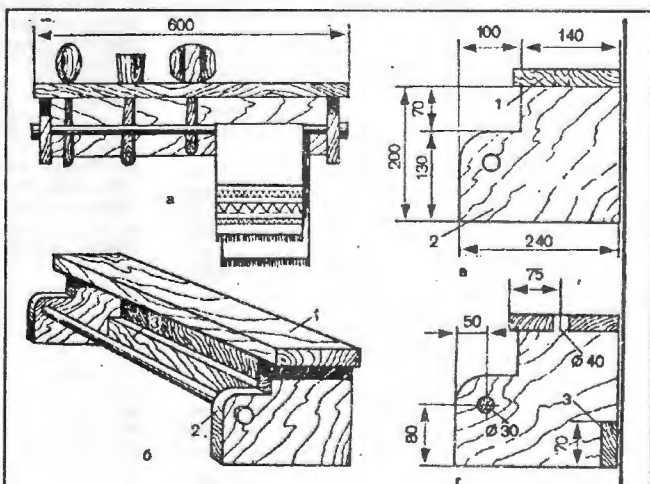


Рис. 11. Кухонная полка: 1 — доска с отверстиями для кухонной утвари; 2 — боковые стенки; 3 — доска с крючками для подвески кухонной утвари; а — фасад; б — общий вид; в — вид сбоку; г — поперечный разрез.

Автодайджест

Открываем страничку в журнале, в которой будут представлены материалы в помощь автомобилистам.

Техническое обслуживание, ремонт двигателя и его систем

ОЧИСТКА КАРБЮРАТОРА. Смолы, естественным образом выделяющиеся из бензина, покрывают детали карбюратора, нарушая взаимодействие его систем, в результате чего снижается мощность двигателя и возрастает расход топлива.

Опыт эксплуатации показывает, что очищать детали карбюратора от смол желательно не реже одного раза в год, лучше всего перед началом весеннего сезона. Для очистки нужно применять ацетон или лучше бензол, но не бензин, так как в бензине отложения не растворяются.

Детали разобранного карбюратора положить на несколько минут в растворитель, а затем тщательно протереть чистой тряпкой, смоченной в этом же растворителе. Жиклеры можно продувать воздухом или, в крайнем случае, прочищать заостренной спичкой. Никакие металлические предметы для этой цели применять нельзя.

МОЙКА ДВИГАТЕЛЯ. Хотя двигатель находится под капотом и закрыт от пыли, мыть его все-таки нужно. Чем мыть? Керосином и бензином нельзя ни в коем случае — это слишком опасно. Для этой цели хорошо зарекомендовали себя синтетические моющие средства.

В половине ведра теплой воды растворите примерно стакан стирального порошка, предназначенного для стирки хлопчатобумажных или синтетических тканей. Двигатель моют этим раствором при помощи кисти, а затем обмывают чистой водой.

ПУСК ДВИГАТЕЛЯ. Если двигатель не заправлен специальным зимним или всесезонным маслом, то пуск его в холодную погоду затруднен из-за высокой вязкости последнего. В этом случае можно воспользоваться известным способом предпускового разжижения масла бензином.

После поездки остановите двигатель и через маслосливную горловину влейте в картер немного неэтилированного бензина. Затем снова пустите двигатель на 3-4 минуты, чтобы разжиженным маслом заполнились все зазоры между трущимися деталями. При следующей поездке двигатель, смазанный разжиженным, маловязким маслом, пуск будет нетрудно.

Установлено, что бензин полностью испаряется из масла через 2-3 часа работы двигателя. Износ двигателя получается меньше, чем при пуске на густом, неразжиженном масле.

Бензин нужно добавлять в количестве 5-10% от веса масла, в зависимости от окружающей температуры. Если вы совершаете только короткие поездки, то бензин не будет успевать испаряться из масла цели-

ком и в следующий раз его придется доливать в меньшем количестве.

КОГДА НУЖЕН РЕМОНТ? В двигателе больше всего изнашиваются поршневые кольца, цилиндры, поршни. Остальные детали обычно более долговечны.

Даже при больших, близких к предельным износах колец и цилиндров мощность двигателя снижается настолько незначительно, что по поведению автомобиля обычно это почти незаметно. Топливная экономичность снижается тоже незначительно.

Когда же двигатель нужно снимать для среднего или капитального ремонта? Основным критерием для принятия такого решения служит величина расхода масла двигателем. По мере увеличения пробега автомобиля расход масла, сначала очень небольшой, постепенно возрастает. Опытом эксплуатации и специальными исследованиями установлено, что, как правило, двигатель требует ремонта, когда расход масла достигает примерно 2-2,5% от расхода топлива. Например, если автомобиль расходует на 100 км пробега 9 литров бензина, то 2,5% от них составит 225 г. Следовательно, износ основных деталей двигателя близок к предельному.

Расход масла и топлива с достаточной точностью можно определить следующим образом. Залейте полностью топливный бак, а масло в картер — точно по верхнюю риску шупа. После пробега в 300-400 км точно так же пополните бак и картер.

Количество долитого бензина и масла даст вам величину расхода за весь пробег. А теперь сопоставьте эти величины, определив процентную долю масла по отношению к расходу бензина, и принимайте решение относительно необходимости ремонта.

Следует иметь в виду, что причиной большого расхода масла и дымления из выхлопной трубы может быть не только износ деталей цилиндра-поршневой группы, но и другие неисправности, например, «пригорание» поршневых колец, когда они теряют подвижность в результате применения масла недостаточного высокого качества, или, скажем, большой износ направляющих втулок клапанов. Разумеется, при определении величины расхода масла должны быть исключены потери масла по другим причинам, например, вследствие подтекания.

Изложенные рекомендации позволяют вам избежать преждевременных, необоснованных ремонтов.

Ю. ГОРНУШКИН.

Сад-огород

Рубрика появилась в ответ на пожелания наших читателей. Прежде всего они хотели бы получать побольше информации о наиболее распространенных садово-огородных растениях. Будем стараться удовлетворить их любознательность.

ПЕТРУШКА

Это одна из наиболее ценных пряных и зеленных овощных культур. Петрушка известна очень давно. Как овощное растение в Европе ее культивируют с XVI века. Дикие сородичи петрушки произрастают в Центральной Европе. Петрушку выращивают на всей территории нашей страны, в том числе в центральных районах Нечерноземной зоны, где вблизи крупных городов ею заняты большие площади.

В пищу применяют листья и корнеплоды петрушки для салатов, в виде гарниров, приправ, их добавляют к овощам при тушении и приготовлении всевозможных консервов и заправок. Вместо листьев иногда употребляют толченые семена петрушки. Зелень петрушки улучшает вкус блюд, обогащает пищу витаминами и минеральными веществами, придает ей приятный аромат.

Известны две разновидности петрушки: корнеплодная с утолщенным слабовегетивным корнеплодом и листовая, отличающаяся ветвистым корнем и крупной розеткой гладких или морщинистых листьев. Листовые сорта образуют розетку, состоящую из 80–85 листьев, корнеплодные — из 20–40 листьев и корнеплод массой до 100 г и более.

ОСОБЕННОСТИ ВЫРАЩИВАНИЯ. Высевают петрушку на рыхлых суглинистых и супесчаных плодородных почвах. Ее размещают по ранней белокочанной или цветной капусте, раннему картофелю, огурцам.

Осенью или весной до посева под перекопку вносят минеральные удобрения — 20–25 г/м² аммиачной селитры, 20–30 г суперфосфата и 10–20 г/м² хлористого калия. Органические удобрения под корнеплодные сорта петрушки, особенно свежий навоз, вносят под предшествующую культуру. При выращивании по свежему навозу корнеплоды сильно ветвятся. Под листовую петрушку можно вносить органические удобрения и весной (3–4 кг/м²) перед предпосевной обработкой. Норма посева — 1 г семян на 1 м², глубина заделки семян 1–1,5 см.

Высевают петрушку на ровной поверхности рядками с междурядьем 30–45 см или двухстрочным ленточным способом с расстоянием между рядками в ленте 20 см, между лентами 50 см. На тяжелых суглинистых почвах хорошие результаты дает посев на грядках. На небольших участках посев можно проводить на грядках рядками с междурядьями 12–15 см.

Зелень петрушки можно получить в открытом и защищенном грунте (теплицы) и в комнатных условиях. Схема посева петрушки в открытом грунте на зелень такая же, как при выращивании ее на корнеплоды. Высевают ее в несколько сроков — ранней весной (конец апреля — начало мая), в первой декаде июня и под зиму (конец октября — первая половина ноября).

При весеннем посеве корнеплоды вместе с зеленью убирают начиная с августа и получают урожай до 1,5 кг/м². Однако при поздней уборке листья петрушки грубеют и их потребительские свойства ухудшаются. Для получения нежной зелени листья срезают несколько раз.



Первую срезку делают на 60–70-й день от всходов при отрастании розетки листьев на 20–25 см. Вторую срезку проводят через 40–45 дней. Последнюю уборку корнеплодов с зеленью делают в конце сентября.

Овощевод-любитель может получить семена петрушки и на своем участке. Сроки, способы посева и уход за посевами такие же, как при выращивании корнеплодов петрушки. Лучшим сроком посева в условиях центральных районов Нечерноземной зоны считается конец апреля — первая декада мая.

Срезку листьев в летний период не проводят. При надежном снежном покрове и укрытии осенью сухим торфом, перегноем, опилками петрушка может хорошо перезимовать в почве (особенно сорта листового петрушки).

В условиях Нечерноземья оправдывает себя такой прием, как подрачивание маточников петрушки. Это создает некоторый «забег» в развитии растений. Для этого за три — три с половиной недели до высадки в грунт отобранные корнеплоды прикапывают на утепленных грядках или укладывают штабелями с пересыпкой компостом, перегноем в защищенном от ветра месте. При этом почва, перегной поддерживают во влажном состоянии.

Высадку проводят в конце апреля — начале мая в хорошо обработанную почву. Корнеплоды высаживают так, чтобы они плотно сидели в почве и их верхняя часть (головка) находилась на ее уровне. Высаживают корнеплоды петрушки с расстоянием между рядами 60 см и в ряду 20–25 см. При загущенной посадке в рядке созревание семян наступает быстрее, дружнее и равномернее.

Уход за семенниками состоит в рыхлении междурядий через каждые 7–10 дней до смыкания рядков, прополке и подкормке. Первую подкормку в период отрастания растений проводят азотными удобрениями из расчета 20–25 г/м². Вторую — перед цветением, для лучшего формирования семян фосфорно-калийными удобрениями — 15–20 г суперфосфата и калийной соли на 1 м².

Цветение и созревание семян на семенниках петрушки проходит неравномерно. Цветение семенного куста начинается с зонтиков первого порядка и длится 30–40 дней. Сначала вручную убирают наиболее спелые зонтики. После этого срезают весь семенной куст.

Средний урожай семян петрушки в центральных районах Нечерноземной зоны составляет 40–50 г с 1 м².

Ю. МУХАНОВА

О льготах и компенсациях чернобыльцам

В редакцию поступают письма, в которых наши читатели просят опубликовать перечень компенсаций и льгот, предоставляемых лицам, на которых распространяется действие Закона Российской Федерации от 18 июня 1992 года "О внесении изменений и дополнений в Закон РСФСР "О социальной защите граждан, подвергшихся воздействию радиации вследствие катастрофы на Чернобыльской АЭС". Публикуем консультацию на эту тему, подготовленную для журнала отделом социальной защиты Финансово-экономического управления МВД России. Ее автор — консультант отдела подполковник внутренней службы А. ЛОКОТКОВ.

ДОКУМЕНТ, о котором пойдет речь, довольно объемный. В журнале мы расскажем о льготах и компенсациях участникам ликвидации последствий аварии на ЧАЭС в 1986–1987 гг. и в 1988–1990 гг.

Для удобства систематизируем все льготы и компенсации по нескольким разделам: по труду, по медицинскому обслуживанию, по проезду на транспорте, по жилью и коммунально-бытовому обслуживанию, по образованию.

Льготы и компенсации по труду для обеих категорий чернобыльцев предусматривают следующее.

Им гарантируется доплата до размера прежнего заработка при переводе по медицинским показаниям на нижеоплачиваемую работу до восстановления трудоспособности или установления инвалидности. Они также имеют преимущественное право на оставление на работе при сокращении численности или штата и первоочередное трудоустройство при ликвидации или преобразовании предприятия, организации. Что касается ежегодного очередного отпуска, то он предоставляется в удобное для них время. Пенсии этим категориям людей выплачиваются в повышенном на 50% размере. В таком же размере повышаются пособия и стипендии.

Для обеих категорий чернобыльцев определена выплата пособия по временной нетрудоспособности в размере 100%, независимо от непрерывного стажа работы, в том числе при направлении на санаторно-курортное лечение, на врачебную консультацию в другой населенный пункт.

Однако для категорий чернобыльцев в зависимости от времени их участия в ликвидации последствий аварии предусмотрены и определенные различия в предоставляемых льготах и компенсациях.

К примеру, дополнительный оплачиваемый отпуск продолжительностью 14 календарных дней предусмотрен только для тех, кто участвовал в ликвидации последствий аварии в 1986–1987 гг. Они же освобождаются от уплаты подоходного налога и всех других видов налогов, а также всех видов пошлин, регистрационного и курортного сборов. Определенные различия есть

и при выплате единовременной материальной помощи на оздоровление. Так, участникам ликвидации последствий аварии на ЧАЭС в 1986–1987 гг. она предоставляется в размере 3-кратной суммы минимальной заработной платы, в 1988 г. — 2-кратной, в 1989–1990 гг. — минимальной заработной платы.

Значительные льготы и компенсации предусмотрены для участников ликвидации последствий аварии на Чернобыльской АЭС по медицинскому обслуживанию.

Обе категории участников ликвидации последствий аварии бесплатно получают страховой медицинский полис обязательного медицинского страхования. Также все чернобыльцы, о которых идет речь, должны вне очереди обслуживаться в лечебно-профилактических учреждениях и аптеках. Они пользуются при выходе на пенсию и перемене места работы поликлиниками, к которым были прикреплены ранее, и находятся под специальным медицинским наблюдением (проходят диспансеризацию).

Кроме того, для участников ликвидации последствий аварии в 1986–1987 гг. предусмотрен ряд дополнительных льгот. К примеру, медицинская помощь (в стационаре и амбулаторно) им оказывается бесплатно. Бесплатно они приобретают (по рецептам врачей) лекарства, изготавливают и ремонтируют зубные протезы (за исключением протезов из драгоценных металлов). Данная категория чернобыльцев в первую очередь обеспечивается путевками в санаторно-курортные учреждения (при медицинских показаниях — с выдачей листка нетрудоспособности), а в случае невозможности предоставления путевки выдается денежная компенсация в размере ее средней стоимости.

Участникам ликвидации последствий аварии в 1988–1990 гг. предписано ежегодно в первую очередь выделять путевки для санаторно-курортного лечения.

Как известно, проблемы получения жилья — наиболее острые для всех чернобыльцев. Поэтому очень важно, что в законе центральное место отведено льготам и компенсациям по жилью и

коммунально-бытовому обслуживанию. Основное внимание здесь — пребывавшим в районе Чернобыльской АЭС в 1986—1987 годах.

Именно для них предусматривается первоочередное обеспечение независимо от времени проживания в данном населенном пункте благоустроенной жилой площадью (для нуждающихся в улучшении). Данное положение касается и проживающих в коммунальных квартирах.

Участникам ликвидации последствий аварии в 1986—1987 гг. (как, впрочем, и чернобыльцам 1988—1990 гг.) бесплатно передаются по факту владения в личную собственность занимаемые ими жилые помещения государственного жилищного фонда. Однако только первая категория оплачивает занимаемую жилую площадь в размере 50% (в т.ч. квартиру, телефон, радио и их установку, отопление, водопровод, газ и электричество, а также стоимость топлива, включая транспортные расходы, в домах, не имеющих центрального отопления).

Данная категория участвовавших в ликвидации последствий аварии имеет внеочередное право вступления в жилищно-строительные кооперативы; обеспечения земельными участками для индивидуального жилищного строительства; вступления в гаражно-строительные кооперативы, садоводческие товарищества; приобретения садовых домиков или материалов для их строительства; приобретения товаров повышенного спроса, в т.ч. легковых автомобилей, мотоциклов и моторных лодок; обслуживания на предприятиях службы быта, технического обслуживания и ремонта транспортных средств, общественного питания, в учреждениях жилищно-коммунального хозяйства, организациях связи и междугородного транспорта.

Кроме того, обе категории участников вне очереди обеспечиваются необходимыми строительными материалами, заключают с подрядными организациями договоры на строительство жилых домов с надворными постройками. Что касается обеспечения жильем участвовавших в ликвидации последствий аварии в 1988—1990 гг., то они ставятся на учет нуждающихся в улучшении жилищных условий, в том числе при проживании в коммунальных квартирах независимо от размеров занимаемой площади.

Значительные льготы и компенсации обе категории участников ликвидации последствий чернобыльской катастрофы имеют в области коммунально-бытового обслуживания. Так, их дети вне очереди обеспечиваются местами в детских дошкольных учреждениях, специализированных детских учреждениях лечебного и санаторного типа, оздоровительных лагерях и других оздоровительных учреждениях, независимо от ведомственной принадлежности, с оплатой 50% стоимости содержания в данном учреждении.

Они также имеют преимущественное право на обеспечение местами в домах-интернатах для престарелых и инвалидов.

Все участники ликвидации последствий аварии на Чернобыльской АЭС с 1986 по 1990 год могут получить беспроцентную ссуду на приобретение или строительство садовых домиков, на благоустройство садовых участков и на индивидуальное жилищное строительство и ссуду в размере 600-кратной суммы минимальной заработной платы на кооперативное и индивидуальное жилищное строительство с погашением части ссуды за счет республиканского бюджета.

Участвовавшие в ликвидации последствий аварии в 1986—1987 гг. имеют первоочередное право на установку телефона, а находившиеся в Чернобыле позже — преимущество при вступлении в гаражно-строительные кооперативы и садоводческие товарищества.

Первая категория обеспечивается продовольственными товарами в соответствии с рациональными нормами потребления с оплатой 75% их стоимости либо получает денежную выплату в размере 50% минимальной заработной платы. Остальные чернобыльцы обеспечиваются продовольственными товарами в соответствии с рациональными нормами потребления и имеют преимущество при обеспечении промтоварами длительного пользования.

По проезду на транспорте льготы и компенсации предоставляются следующие. Всем участвовавшим в ликвидации последствий чернобыльской аварии с 1986 по 1990 год предоставлено право бесплатного проезда на всех видах городского пассажирского транспорта (кроме такси) и на автомобильном транспорте общего пользования (кроме такси) в сельской местности, а также пригородном транспорте (железнодорожном, водном и автобусном). Кроме того, первой категории чернобыльцев предоставляется скидка в размере 50% стоимости проезда один раз в год (туда и обратно) воздушным, железнодорожным, водным транспортом.

Значительные льготы и компенсации устанавливаются и по образованию. Здесь не делается никаких различий между категориями участвовавших в ликвидации последствий аварии. Так, все они вне конкурса зачисляются в высшие и средние специальные учебные заведения. Их обязаны принять на подготовительные отделения при вузах независимо от наличия мест с обязательным предоставлением общежития (в случае необходимости). Стипендия, выплачиваемая чернобыльцам, устанавливается в повышенном на 50% размере.

ОТ РЕДАКЦИИ.

Как, наверняка, заметят читатели, в публикации ничего не сказано о льготах по пенсионному обеспечению граждан. Это не случайно. Так как закон, о котором идет речь, не

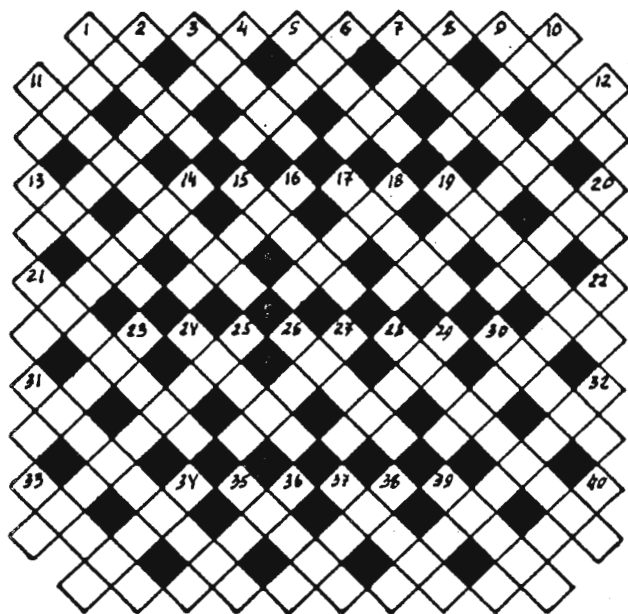
дифференцирует участников ликвидации аварии по категориям (военнослужащие, рабочие, служащие и т.п.), то следует руководствоваться Законом Российской Федерации "О законном обеспечении лиц, проходивших военную службу, службу в органах внутренних дел, и их семей".

Кроме того, некоторые положения

упомянутого закона переключаются с положениями Законов "О статусе военнослужащих...", "О внутренних войсках Министерства внутренних дел Российской Федерации" и некоторых других.

Будем искренне рады, если эта публикация поможет нашим читателям.

КРОССВОРД «КОСМОС»



1. Созвездие в Южном полушарии Земли. 2. Позывной космонавта В. Кубасова и Б. Фаркаша на корабле "Союз-36". 3. Астронавт США. 4. Американский астронавт, первым ступивший на Луну 21 июня 1969 г. 5. Точка небесной сферы. 6. Спутник Сатурна. 7. Созвездие в Южном полушарии Земли. 8. Вакуумный костюм для космонавтов. 9. Серия спутников связи, запускаемых с 1985 г. для ВМС США. 10. Установка для изучения развития высших растений в космосе. 11. Исправление орбиты космического летательного аппарата. 12. Нарушение сплошной струи жидкости в невесомости. 13. Индийский искусственный спутник Земли для связи и метеонаблюдений, запущенный в 1983 г. 14. Страна СНГ, где родился С.П. Королев. 15. Планета солнечной системы. 16. Специальность космонавта

Б. Егорова. 17. Российский летчик-космонавт, командир корабля "Союз-6". 18. Составная часть камеры ракетного двигателя. 19. Первый человек в мире, совершивший полет в космос. 20. Созвездие в Северном полушарии Земли. 21. Спутник Сатурна. 22. Российский ученый, академик, автор работ по системам управления ракет-носителей. 23. Позывные космонавта В. Горбатко на кораблях "Союз-24" и "Союз-37". 24. Прибор для контроля углового положения космического аппарата при ручной ориентации. 25. Русский изобретатель, автор первого в мире проекта ракетного летательного аппарата для полета человека в космос. 26. Созвездие Северного полушария Земли. 27. Инертный газ, используемый для наддува баков с криогенными компонентами топлива. 28. Вещество, замед-

ляющее или предотвращающее окисление ракетного горючего при хранении. 29. Позывные космонавтов Г. Шонина и В. Кубасова. 30. Российский космонавт, инженер-исследователь на кораблях "Союз-25", "Союз-32" и "Союз-35". 31. Российский физик-теоретик, разработчик теорий последних стадий эволюции звезд и звездных систем. 32. Русский ботаник-физиолог, именем которого названо одно из образований на обратной стороне Луны. 33. Российский летчик-космонавт, командир кораблей "Союз Т-8" и "Союз ТМ-4". 34. Спутник Марса. 35. Российский летчик-космонавт, командир кораблей "Союз Т-3" и "Союз Т-11". 36. Рентгеновский телескоп, установленный на корабле "Салют-4". 37. Имя российского космонавта Беляева. 38. Сирийский космонавт, побывавший в космосе в 1987 г. 39. Российский космонавт, командир кораблей "Союз-32", "Союз Т-9" и "Союз ТМ-6". 40. Аппаратура, установленная на "Салюте-7" для получения элементов конструкций вспениванием и отверждением пластмасс в космосе.

Составил Е. КУЛИКОВ.

Ответы на кроссворд в № 3, 1994.

По горизонтали: 1. Аномалия. 5. Градиент. 9. Фрак. 10. Лига. 11. Атмосфера. 13. Аврал. 17. Театр. 19. Арбалет. 20. Арба. 21. Март. 22. Проза. 23. Панно. 24. Альт. 26. Лава. 28. Пансион. 29. Азарт. 31. Кашне. 35. Амальгама. 38. Неон. 39. Спор. 40. Авангард. 41. Маракана.

По вертикали: 1. Анфилада. 2. Оратор. 3. Лапта. 4. Ярмо. 5. Граф. 6. Аборт. 7. Ехидна. 8. Трафарет. 12. Сиваш. 14. Адаптер. 15. Призрак. 16. Сенатор. 18. Ермолка. 24. Анаконда. 25. Ясень. 27. Алебарда. 30. Амфора. 32. Шлюпка. 33. Смета. 34. Смотр. 36. Лорд. 37. Гном.



Выписывайте
журнал
внутренних
войск
МВД России

**НА
БОЕВОМ
ПОСТУ**

Подписка принимается без ограничений в любом почтовом отделении. Правильно и своевременно оформите ее, и Вам в течение ВТОРОГО ПОЛУГОДИЯ 1994 года наше издание будут доставлять на дом.

Ф. СП-1

Министерство связи СССР
"Союзпечать"

газету **70610**
на журнал (индекс издания)

АБОНЕМЕНТ на журнал (индекс издания)

(наименование издания) **На боевом посту** Количество комплектов

на 19__ год по месяцам:

1	2	3	4	5	6	7	8	9	10	11	12

Куда _____
(почтовый индекс) (адрес)

Кому _____
(фамилия, инициалы)

ДОСТАВОЧНАЯ КАРТОЧКА

газету **70610**
на журнал (индекс издания)

(наименование издания) **На боевом посту**

Стоимость	подписки	руб.	коп.	Количество комплектов:
	пере- адресовки	руб.	коп.	

на 19__ год по месяцам:

1	2	3	4	5	6	7	8	9	10	11	12

Куда _____
(почтовый индекс) (адрес)

Кому

(фамилия инициалы)

Журнал внутренних войск «НА БО-ЕВОМ ПОСТУ», издается с 1958 года, однако доступ массового читателя к нему был раньше ограничен, ибо распространялся он лишь среди личного состава внутренних войск и органов внутренних дел.

Ныне НА ЖУРНАЛ МОЖНО СВОБОДНО ОФОРМИТЬ ПОДПИСКУ, он поступает в розничную продажу.

НАШ УЧРЕДИТЕЛЬ – Министерство внутренних дел Российской Федерации, издатель – Главное управление командующего внутренними войсками МВД России.

Журнал стремится объективно информировать читателей о деятель-

ности внутренних войск в нашем государстве, отражать практику работы органов внутренних дел России, сил правопорядка других государств СНГ.

Какими будут профессиональные внутренние войска? Миротворцами по типу «голубых касок»? Силами быстрого реагирования, способными погасить конфликт в очередной горячей точке? Что за люди обеспечивают общественную и вашу личную безопасность? Как заработать краповый берет? Подробные ответы на эти и многие другие вопросы вы найдете только у нас.

ИНДЕКС ЖУРНАЛА – 70610.

ПРОВЕРЬТЕ ПРАВИЛЬНОСТЬ ОФОРМЛЕНИЯ АБОНЕМЕНТА!

На абонемента должен быть проставлен оттиск кассовой машины.

При оформлении подписки (переадресовки) без кассовой машины на абонемента проставляется оттиск календарного штампа отделения связи. В этом случае абонемент выдается подписчику с квитанцией об оплате стоимости подписки (переадресовки).

Для оформления подписки на газету или журнал, а также для переадресовки издания бланк абонемента с доставочной карточкой заполняется подписчиком чернилами, разборчиво, без сокращений, в соответствии с условиями, изложенными в каталогах Роспечати.

Заполнение месячных клеток при переадресовке издания, а также клетки «ПВ — МЕСТО» производится работниками предприятий связи и Роспечати.



БРОНЕКОСТЮМ

Предназначен для круговой защиты от поражения пулями стрелкового оружия, осколками мин и гранат, холодным оружием (включая шило и заточки).

Бронекомбинезон скрытого ношения. Надежно защищает туловище, тазобедренную и паховую зоны, плечи, предплечья и голени, в т.ч. локтевые и коленные суставы.

Площадь защиты от пуль автоматов АКМ, АК-74 с дистанции 5 м, винтовки М-16 с дистанции 80 м – 16...17,5 кв. дм.

Площадь защиты от пуль пистолета ТТ, пистолета-пулемета "Узи", с дистанции 5 м – 63,3...64,8 кв. дм.

Масса бронекомбинезона – 5,5...19 кг (в зависимости от уровня защиты, росторазмера и комплектации).

Диапазон размеров – 48...54.

Диапазон ростов – 170...182.

Количество условных росторазмеров – 2.



СРЕДСТВА ИНДИВИДУАЛЬНОЙ ЗАЩИТЫ НИИ СТАЛИ - ГАРАНТИЯ ВАШЕЙ БЕЗОПАСНОСТИ



БРОНЕКОМПЛЕКТ «ВИТЯЗЬ»

**Адрес: 127411, Москва, ул. Дубнинская, 81А
АО НИИ Стали. Тел., факс: 485-35-03**

ЗАЩИТНЫЙ СТАЛЬНОЙ ШЛЕМ

Предназначен для круговой защиты головы от пуль стрелкового оружия, осколков мин и гранат, а также от других поражающих элементов.

Оборудован легкоъемным забралом с бронестеклами.

ТЕХНИЧЕСКИЕ ХАРАКТЕРИСТИКИ

Уровень защиты шлема, забрала, бронестекла Пистолет ТТ, пистолет-пулемет "Узи", (дистанция 5 м)

Площадь защиты (кв. дм):	
– без забрала	12,5
– с забралом	16,0
Масса (кг):	
– шлема	2,0
– забрала	2,5

Шлем может комплектоваться: бармицей для защиты шеи и плеч от ударов, радиогарнитурой.



**Радиотелефонные системы
на основе технологии SmarTrunk™
Системы диспетчерской радиосвязи
для милиции и городских служб
Аппаратура индивидуальной радио-
связи диапазона 27 МГц**



Индекс 70310

**ФИРМА РКК
ПОСТАВЛЯЕТ,
МОНТИРУЕТ
И ОБСЛУЖИВАЕТ:**

— системы SmarTrunk на 30–1100 абонентских радиотелефонов для автомобилей, офисов и дачных участков

— аппаратуру служебной радиосвязи производства ведущих фирм США и Японии — Motorola, Kenwood, Standart

— носимые и возимые радиостанции

— ретрансляторы, устройства стыковки с АТС

На использование аппаратуры в диапазонах служебной связи необходимо разрешение органов ГИЗ

На всю аппаратуру получены сертификаты ГОССТАНДАРТА РФ

Оплата в СКВ или в рублях по биржевому курсу

Поставки со складов в Москве или по контракту в минимальные сроки

Гарантия — 12 месяцев



**АППАРАТУРА
ИНДИВИДУАЛЬНОЙ
РАДИОСВЯЗИ
ДИАПАЗОНА
27 МГц**

Со складов в Москве и у наших дилеров вы можете приобрести:

— нашу фирменную модель — 80-канальную радиостанцию AM/FM «MegaJet-2702» и ее модификации

— импортные 40-канальные стационарные, автомобильные и носимые радиостанции AM/FM фирм ONWA, MAXON, MIDLAND

— антенны и другие принадлежности



Фирма РКК
Радио Коммуникации и Компьютеры

117330, Москва, а/я 700
Тел.: (095) 220-2818
231-5707
Факс: 230-1107